

Datenblatt

**M12 Industrial Ethernet Leitung, X-kodiert, 20,0 m,
M12 Stecker gerade - freies Leitungsende,
Schleppkette, PUR**

Seite 1/7

Art.-Nr.
142M6X10200

EAN 4251394643205

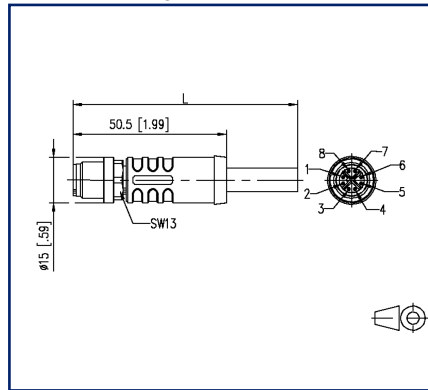
15.07.2025

Version: H

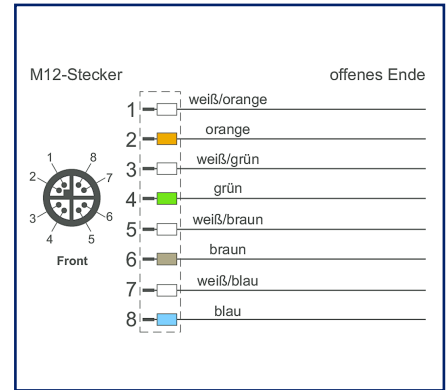
Abbildungen



Maßzeichnung



Anschlussbild



Vergrößerte Zeichnungen am Dokumentende

Produktbeschreibung

PROFINET 4x 2x AWG26/19 Typ C hochflexibles Hochgeschwindigkeits-Datenkabel der Übertragungskategorie Cat 6. Die Leitung ist halogenfrei, flammwidrig, ölbeständig und durch den PUR-Außenmantel beständig gegen Abrieb. Sie eignet sich hervorragend für den Einsatz im industriellen Umfeld. Aufgrund hochwertiger Abschirmung wird eine hohe Übertragungssicherheit der Daten in elektromagnetisch belasteten Bereichen gewährleistet. Für flexible Anwendungen, speziell in Schleppketten oder an dauernd bewegten Maschinenteilen in trockenen und feuchten Räumen geeignet. Besondere Eigenschaften: flammwidrig, recycelfähig, LABS-frei, RoHS-konform, ozonbeständig, UV-beständig, schleppkettenfähig, halogenfrei, ölbeständig, hohe Flexibilität.

- Standardvarianten: 1,0 m, 2,0 m, 5,0 m, 10,0 m.
- Andere Längen auf Anfrage.



Datenblatt

Seite 2/7

**M12 Industrial Ethernet Leitung, X-kodiert, 20,0 m,
M12 Stecker gerade - freies Leitungsende,
Schleppkette, PUR**

Art.-Nr.
142M6X10200
EAN 4251394643205
15.07.2025
Version: H

Technische Daten

Allgemeine Daten

Einsatzgebiete	Industrial Ethernet Rauhe Umgebung
Bauart	Ethernet-Anschlussleitung
Schirmung	geschirmt
Übertragungstechnik	Kupfer
Kabeltyp	SF/UTP
Anzahl der Verseilelemente	4
Verseilelement	Paar
Beschaltung	1 - 1
Farbkodierung Faser/ Ader(n)	weiß, orange, weiß, grün, weiß, braun, weiß, blau
Farbe	grün
Abmessungen	
Abmessung - Schnittstelle 1 (L x B x H)	50,5 mm x 15 mm x 15 mm
Abmessung - Schnittstelle 1 (L x B x H)	1,988 in. x 0,591 in. x 0,591 in.
Kabellänge (m)	20 m

Übertragungstechnische Eigenschaften

Kategorie (ISO)	6 _A
-----------------	----------------

Anschlüsse/Schnittstellen

Anschlussstechnik Schnittstelle 1	M12-Stecker
Anschlussstechnik Schnittstelle 2	freies Leitungsende
Kodierung Schnittstelle 1	X-kodiert
Anzahl Positionen/Kontakte Schnittstelle 1	8
Anschlusswerte, mehrdrähtig (min. - max.)	
Leiterquerschnitt, mehrdrähtig (Kupfer blank)	AWG 26/19
Leiterdurchmesser, mehrdrähtig (Kupfer blank)	0,55 mm
Leiterdurchmesser, mehrdrähtig (Kupfer blank)	0,022 in.
Aderdurchmesser (min. - max.)	
Aderdurchmesser (Leiter mit Isolation)	0,98 mm
Aderdurchmesser (Leiter mit Isolation)	0,039 in.

Datenblatt

Seite 3/7

**M12 Industrial Ethernet Leitung, X-kodiert, 20,0 m,
M12 Stecker gerade - freies Leitungsende,
Schleppkette, PUR**Art.-Nr.
142M6X10200

EAN 4251394643205

15.07.2025

Version: H

Technische Daten**Anschlüsse/Schnittstellen**

Kabelmanteldurchmesser (min. - max.)

Kabelmanteldurchmesser	7,80
Kabelmanteldurchmesser	0,307

Elektrische Eigenschaften

Strombelastbarkeit	0,5 A bei 40 °C
Bemessungsspannung	60 V DC
Isolationswiderstand	min. 100 MOhm
Kopplungswiderstand 10 MHz	max. 30 mOhm/m
Kapazität bei 800 Hz	52 nF/km
Laufzeitunterschied (Skew)	30 ns/100 m

Mechanische Eigenschaften

Zugkraft	100 N
Lebensdauer - Steckzyklen	min. 100
Biegeradius ohne Zugbelastung	31,2 mm
Biegeradius ohne Zugbelastung	1,228 in.
Biegeradius mit Zugbelastung	58,5 mm
Biegeradius mit Zugbelastung	2,303 in.
Biegeradius in Betrieb	58,5 mm
Biegeradius in Betrieb	2,303 in.
Anzahl der Wechselbiegezyklen (mechanische Beständigkeit) bei:	4 Millionen Biegezyklen
Wechselbiegeradius	58,5 mm
Geschwindigkeit	3 m/s
Beschleunigung	3 m/s ²
Überdeckung Schirmgeflecht	85 %



Datenblatt

Seite 4/7

**M12 Industrial Ethernet Leitung, X-kodiert, 20,0 m,
M12 Stecker gerade - freies Leitungsende,
Schleppkette, PUR**

Art.-Nr.
142M6X10200
EAN 4251394643205
15.07.2025
Version: H

Technische Daten

Werkstoffe und Werkstoffeigenschaften

Werkstoff - Kabelmantel	PUR
Werkstoff - Kabel-Innenmantel	FRNC, mit Aluminium beschichteter Kunststoffolie
Werkstoff - Griffkörper Schnittstelle 1	Kunststoff
Werkstoff - Kontakt Schnittstelle 1	CuZnPb (Messing)
Werkstoff - Kontakt Oberfläche Schnittstelle 1	Au (Gold)
Werkstoff - Kontaktträger Schnittstelle 1	Kunststoff
Werkstoff - Gesamtschirm	Cu (Kupfer)-Geflecht
Werkstoff - Gesamtschirm Oberfläche	Sn
Flammwidrigkeit	nach IEC 60332-1-2
Halogenfreiheit	ja
Ölbeständigkeit	ja
UV-Beständigkeit	ja
schleppkettentauglich	ja
RoHS	konform

Umgebungsbedingungen

Temperatur (min. - max.)	
Temperatur - Betrieb °C	-30 °C - 90 °C
Temperatur - Betrieb °F	-22 °F - 194 °F
Eindringen von Teilchen Schnittstelle 1	IP6X im gesteckten Zustand
Eindringen von Flüssigkeit/Untertauchen Schnittstelle 1	IPX5, IPX7 im gesteckten Zustand
Verschmutzungsgrad Schnittstelle 1	2

Zulassungen

UL listed (file no.)	DUXR.E178484
----------------------	--------------

Normen/Bestimmungen

Universelle Gebäudeverkabelung	
Allgemeine Anforderungen	ISO/IEC 11801 ANSI/TIA-568
Steckverbinder für elektronische Einrichtungen	
Rundsteckverbinder	DIN EN 61076-2-109
Mehradrige metallische Daten- & Kontrollkabel für analoge & digitale Übertragung	DIN EN 50288-5-2
Prüfung der vertikalen Flammenausbreitung an einer Ader, einer isolierten Leitung oder einem Kabel	IEC 60332-1-2

Datenblatt

Seite 5/7

**M12 Industrial Ethernet Leitung, X-kodiert, 20,0 m,
M12 Stecker gerade - freies Leitungsende,
Schleppkette, PUR**Art.-Nr.
142M6X10200

EAN 4251394643205

15.07.2025

Version: H

Technische Daten**Normen/Bestimmungen**

Bestimmung des Gehaltes an Halogenwasserstoffsäure	IEC 60754-1
--	-------------

Klassifikationen

ETIM 7.0	EC002599
ETIM 8.0	EC002599
ETIM 9.0	EC002599
ETIM 10.0	EC002599

Verpackungsinformationen

Verpackungsart	1 Stück / Polybeutel
----------------	----------------------

Verwendungshinweis

Bei diesem Produkt handelt es sich um ein Standardprodukt von METZ CONNECT. Der konkrete Einsatzzweck der Ware beim Kunden oder eventuellen Kunden des Kunden ist METZ CONNECT unbekannt. Der Kunde gewährleistet, dass er den Einsatz der Ware und eventueller Produktmodifizierungen, Produktänderungen oder Produktweiterentwicklungen im Hinblick auf den konkreten Verwendungszweck nach dem Stand der Technik oder in sonstiger Weise vollständig und ausreichend erprobt hat. Auf Nachfrage von METZ CONNECT wird der Kunde aussagekräftige Nachweise (beispielsweise Versuchs- und Laborprotokolle, Zertifizierungen etc.) vorlegen und zur Verfügung stellen.



Datenblatt

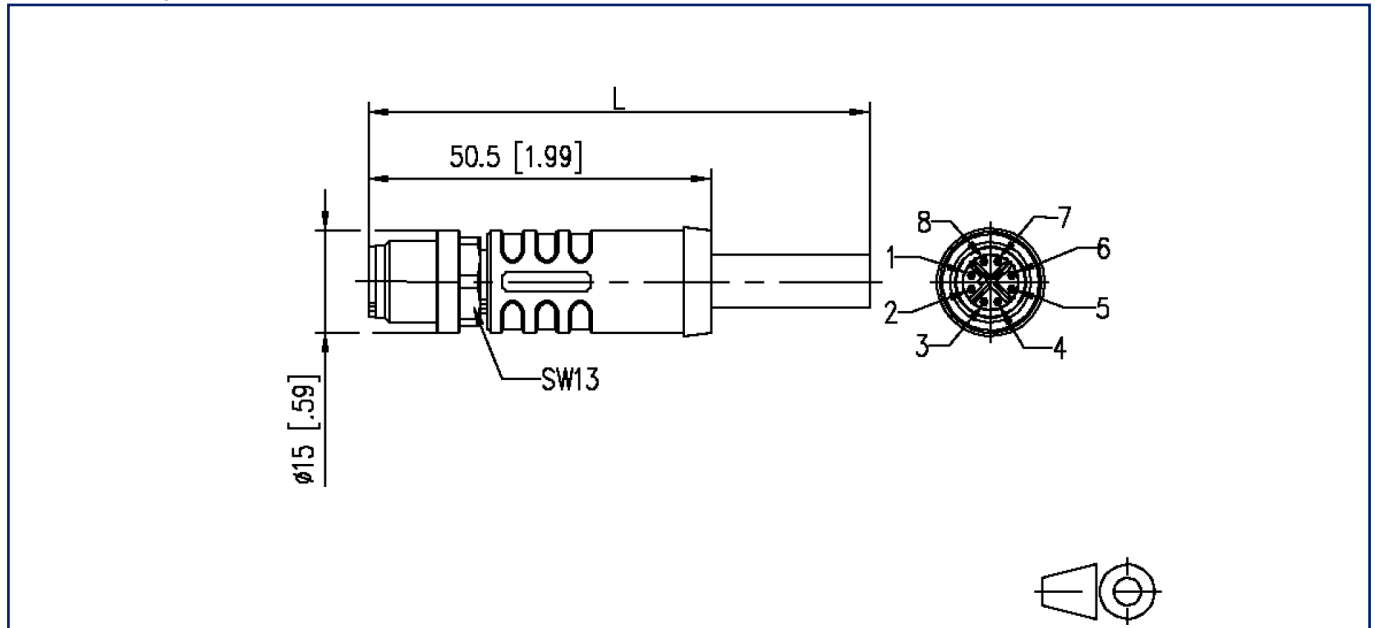
Seite 6/7

**M12 Industrial Ethernet Leitung, X-kodiert, 20,0 m,
M12 Stecker gerade - freies Leitungsende,
Schleppkette, PUR**

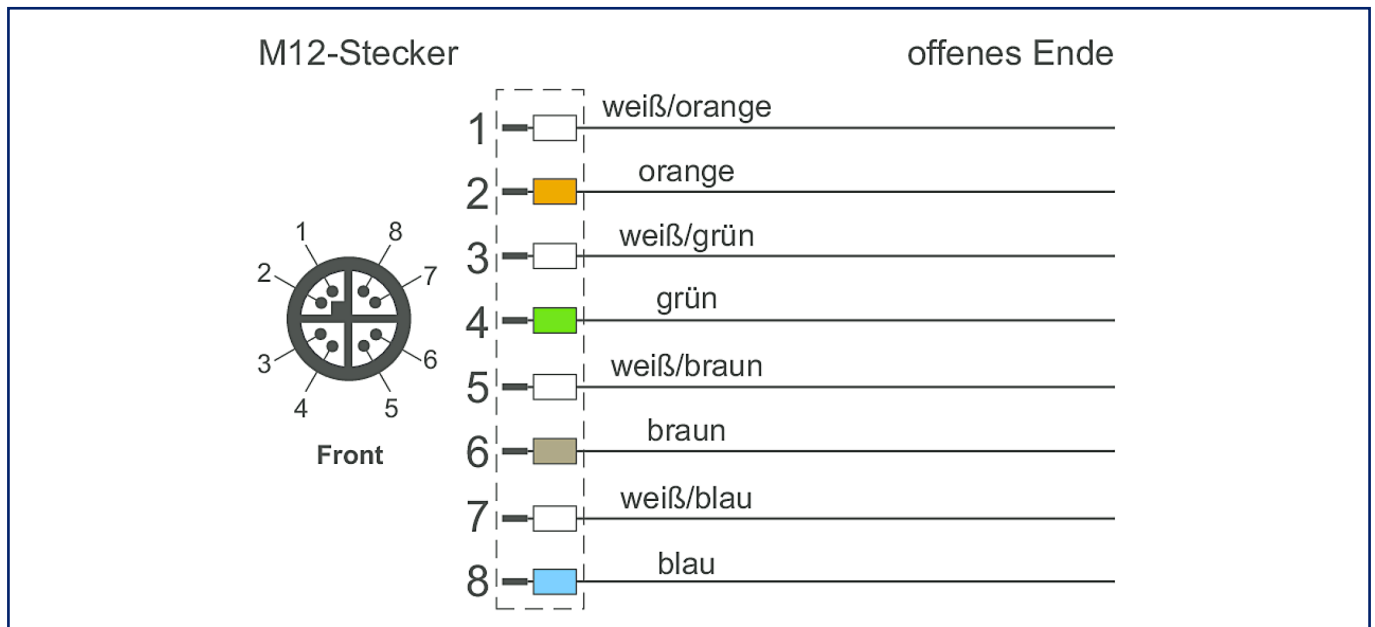
Art.-Nr.
142M6X10200
EAN 4251394643205
15.07.2025
Version: H

Abbildungen

Maßzeichnung



Anschlussbild



Datenblatt

**M12 Industrial Ethernet Leitung, X-kodiert, 20,0 m,
M12 Stecker gerade - freies Leitungsende,
Schleppkette, PUR**

Seite 7/7

Art.-Nr.
142M6X10200

EAN 4251394643205

15.07.2025

Version: H

Abbildungen

Prinzipbild

