

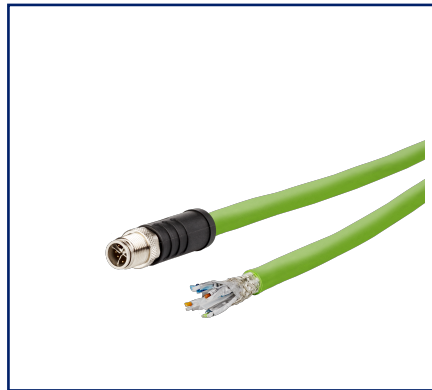
# Datenblatt

**M12 Industrial Ethernet Leitung, X-kodiert, 30,0 m,  
M12 Stecker gerade - freies Leitungsende,  
Schleppkette, PUR**

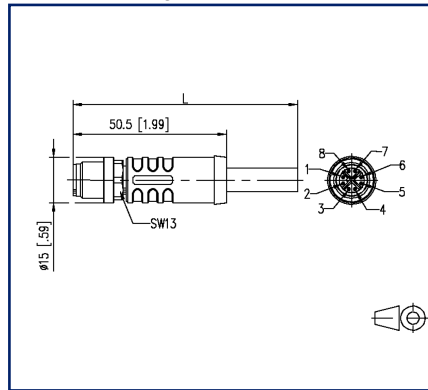
Seite 1/7

Art.-Nr.  
**142M6X10300**  
EAN 4251394644028  
15.07.2025  
Version: M

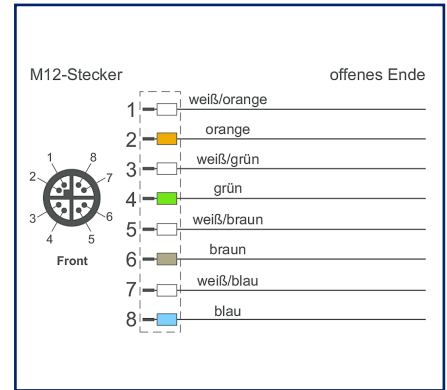
## Abbildungen



Maßzeichnung



Anschlussbild



Vergrößerte Zeichnungen am Dokumentende

## Produktbeschreibung

PROFINET 4x 2x AWG26/19 Typ C hochflexibles Hochgeschwindigkeits-Datenkabel der Übertragungskategorie Cat 6. Die Leitung ist halogenfrei, flammwidrig, ölbeständig und durch den PUR-Außenmantel beständig gegen Abrieb. Sie eignet sich hervorragend für den Einsatz im industriellen Umfeld. Aufgrund hochwertiger Abschirmung wird eine hohe Übertragungssicherheit der Daten in elektromagnetisch belasteten Bereichen gewährleistet. Für flexible Anwendungen, speziell in Schleppketten oder an dauernd bewegten Maschinenteilen in trockenen und feuchten Räumen geeignet. Besondere Eigenschaften: flammwidrig, recycelfähig, LABS-frei, RoHS-konform, ozonbeständig, UV-beständig, schleppkettenfähig, halogenfrei, ölbeständig, hohe Flexibilität.

- Standardvarianten: 1,0 m, 2,0 m, 5,0 m, 10,0 m.
- Andere Längen auf Anfrage.



**Datenblatt**

Seite 2/7

**M12 Industrial Ethernet Leitung, X-kodiert, 30,0 m,  
M12 Stecker gerade - freies Leitungsende,  
Schleppkette, PUR**

Art.-Nr.  
142M6X10300  
EAN 4251394644028  
15.07.2025  
Version: M

**Technische Daten**

Allgemeine Daten	
Einsatzgebiete	Industrial Ethernet Rauhe Umgebung
Bauart	Ethernet-Anschlussleitung
Schirmung	geschirmt
Übertragungstechnik	Kupfer
Kabeltyp	SF/UTP
Anzahl der Verseilelemente	4
Verseilelement	Paar
Beschaltung	1 - 1
Farbkodierung Faser/ Ader(n)	weiß, orange, weiß, grün, weiß, braun, weiß, blau
Farbe	grün
Abmessungen	
Abmessung - Schnittstelle 1 (L x B x H)	50,5 mm x 15 mm x 15 mm
Abmessung - Schnittstelle 1 (L x B x H)	1,988 in. x 0,591 in. x 0,591 in.
Kabellänge (m)	30 m
Kabellänge (ft)	98,43 ft

Übertragungstechnische Eigenschaften	
Kategorie (ISO)	6 <sub>A</sub>

Anschlüsse/Schnittstellen	
Anschlussstechnik Schnittstelle 1	M12-Stecker
Anschlussstechnik Schnittstelle 2	freies Leitungsende
Kodierung Schnittstelle 1	X-kodiert
Anzahl Positionen/Kontakte Schnittstelle 1	8
Anschlusswerte, mehrdrähtig (min. - max.)	
Leiterquerschnitt, mehrdrähtig (Kupfer blank)	AWG 26/19
Leiterdurchmesser, mehrdrähtig (Kupfer blank)	0,55 mm
Leiterdurchmesser, mehrdrähtig (Kupfer blank)	0,022 in.

Datenblatt

Seite 3/7

**M12 Industrial Ethernet Leitung, X-kodiert, 30,0 m,  
M12 Stecker gerade - freies Leitungsende,  
Schleppkette, PUR**

Art.-Nr.  
142M6X10300

EAN 4251394644028

15.07.2025

Version: M

**Technische Daten**

**Anschlüsse/Schnittstellen**

Aderdurchmesser (min. - max.)

Aderdurchmesser (Leiter mit Isolation)	0,98 mm
Aderdurchmesser (Leiter mit Isolation)	0,039 in.
Kabelmanteldurchmesser (min. - max.)	
Kabelmanteldurchmesser	7,80
Kabelmanteldurchmesser	0,307

**Elektrische Eigenschaften**

Strombelastbarkeit	0,5 A bei 40 °C
Bemessungsspannung	60 V DC
Isolationswiderstand	min. 100 MOhm
Kopplungswiderstand 10 MHz	max. 30 mOhm/m
Kapazität bei 800 Hz	52 nF/km
Laufzeitunterschied (Skew)	30 ns/100 m

**Mechanische Eigenschaften**

Zugkraft	100 N
Lebensdauer - Steckzyklen	min. 100
Biegeradius ohne Zugbelastung	31,2 mm
Biegeradius ohne Zugbelastung	1,228 in.
Biegeradius mit Zugbelastung	58,5 mm
Biegeradius mit Zugbelastung	2,303 in.
Biegeradius in Betrieb	58,5 mm
Biegeradius in Betrieb	2,303 in.
Anzahl der Wechselbiegezyklen (mechanische Beständigkeit) bei:	4 Millionen Biegezyklen
Wechselbiegeradius	58,5 mm
Geschwindigkeit	3 m/s
Beschleunigung	3 m/s <sup>2</sup>
Überdeckung Schirmgeflecht	85 %

**Datenblatt**

Seite 4/7

**M12 Industrial Ethernet Leitung, X-kodiert, 30,0 m,  
M12 Stecker gerade - freies Leitungsende,  
Schleppkette, PUR**

Art.-Nr.  
142M6X10300  
EAN 4251394644028  
15.07.2025  
Version: M

**Technische Daten**

Werkstoffe und Werkstoffeigenschaften	
Werkstoff - Leiter	Cu (Kupfer)
Werkstoff - Leiter-Isolierung	Polypropylen
Werkstoff - Kabelmantel	PUR
Werkstoff - Kabel-Innenmantel	FRNC, mit Aluminium beschichteter Kunststoffolie
Werkstoff - Griffkörper Schnittstelle 1	Kunststoff
Werkstoff - Kontakt Schnittstelle 1	CuZnPb (Messing)
Werkstoff - Kontakt Oberfläche Schnittstelle 1	Au (Gold)
Werkstoff - Kontaktträger Schnittstelle 1	Kunststoff
Werkstoff - Gesamtschirm	Cu (Kupfer)-Geflecht
Werkstoff - Gesamtschirm Oberfläche	Sn
Flammwidrigkeit	nach IEC 60332-1-2
Halogenfreiheit	ja
Ölbeständigkeit	ja
UV-Beständigkeit	ja
schleppkettentauglich	ja
RoHS	konform

Umgebungsbedingungen	
Temperatur (min. - max.)	
Temperatur - Betrieb °C	-30 °C - 90 °C
Temperatur - Betrieb °F	-22 °F - 194 °F
Eindringen von Teilchen Schnittstelle 1	IP6X im gesteckten Zustand
Eindringen von Flüssigkeit/Untertauchen Schnittstelle 1	IPX5, IPX7 im gesteckten Zustand
Verschmutzungsgrad Schnittstelle 1	2

Zulassungen	
UL listed (file no.)	DUXR.E178484

## Datenblatt

Seite 5/7

**M12 Industrial Ethernet Leitung, X-kodiert, 30,0 m,  
M12 Stecker gerade - freies Leitungsende,  
Schleppkette, PUR**Art.-Nr.  
142M6X10300

EAN 4251394644028

15.07.2025

Version: M

**Technische Daten****Normen/Bestimmungen**

Universelle Gebäudeverkabelung

Allgemeine Anforderungen ISO/IEC 11801 | ANSI/TIA-568

Steckverbinder für elektronische Einrichtungen

Rundsteckverbinder DIN EN 61076-2-109

Mehradrige metallische Daten- &amp; Kontrollkabel für analoge &amp; digitale Übertragung DIN EN 50288-5-2

Prüfung der vertikalen Flammenausbreitung an einer Ader, einer isolierten Leitung oder einem Kabel IEC 60332-1-2

Bestimmung des Gehaltes an Halogenwasserstoffsäure IEC 60754-1

**Klassifikationen**

ETIM 7.0 EC002599

ETIM 8.0 EC002599

ETIM 9.0 EC002599

ETIM 10.0 EC002599

**Verpackungsinformationen**

Verpackungsart 1 Stück / Polybeutel

**Verwendungshinweis**

Bei diesem Produkt handelt es sich um ein Standardprodukt von METZ CONNECT. Der konkrete Einsatzzweck der Ware beim Kunden oder eventuellen Kunden des Kunden ist METZ CONNECT unbekannt. Der Kunde gewährleistet, dass er den Einsatz der Ware und eventueller Produktmodifizierungen, Produktänderungen oder Produktweiterentwicklungen im Hinblick auf den konkreten Verwendungszweck nach dem Stand der Technik oder in sonstiger Weise vollständig und ausreichend erprobt hat. Auf Nachfrage von METZ CONNECT wird der Kunde aussagekräftige Nachweise (beispielsweise Versuchs- und Laborprotokolle, Zertifizierungen etc.) vorlegen und zur Verfügung stellen.



Datenblatt

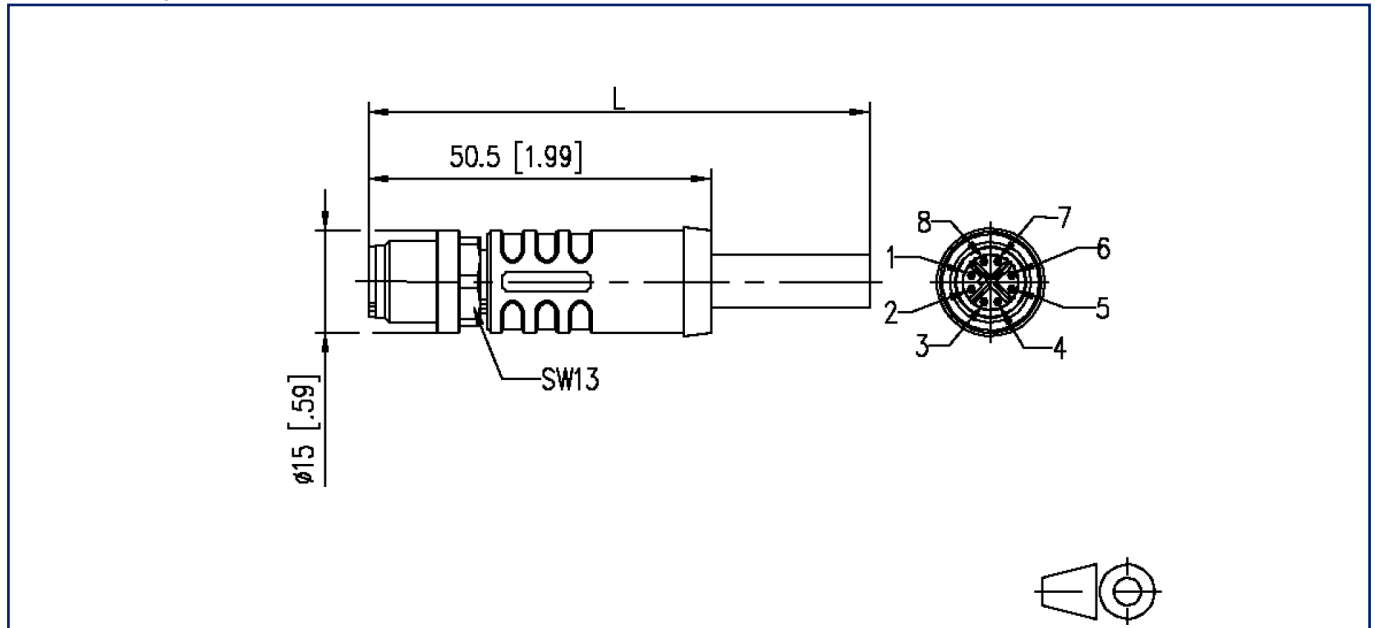
Seite 6/7

**M12 Industrial Ethernet Leitung, X-kodiert, 30,0 m,  
M12 Stecker gerade - freies Leitungsende,  
Schleppkette, PUR**

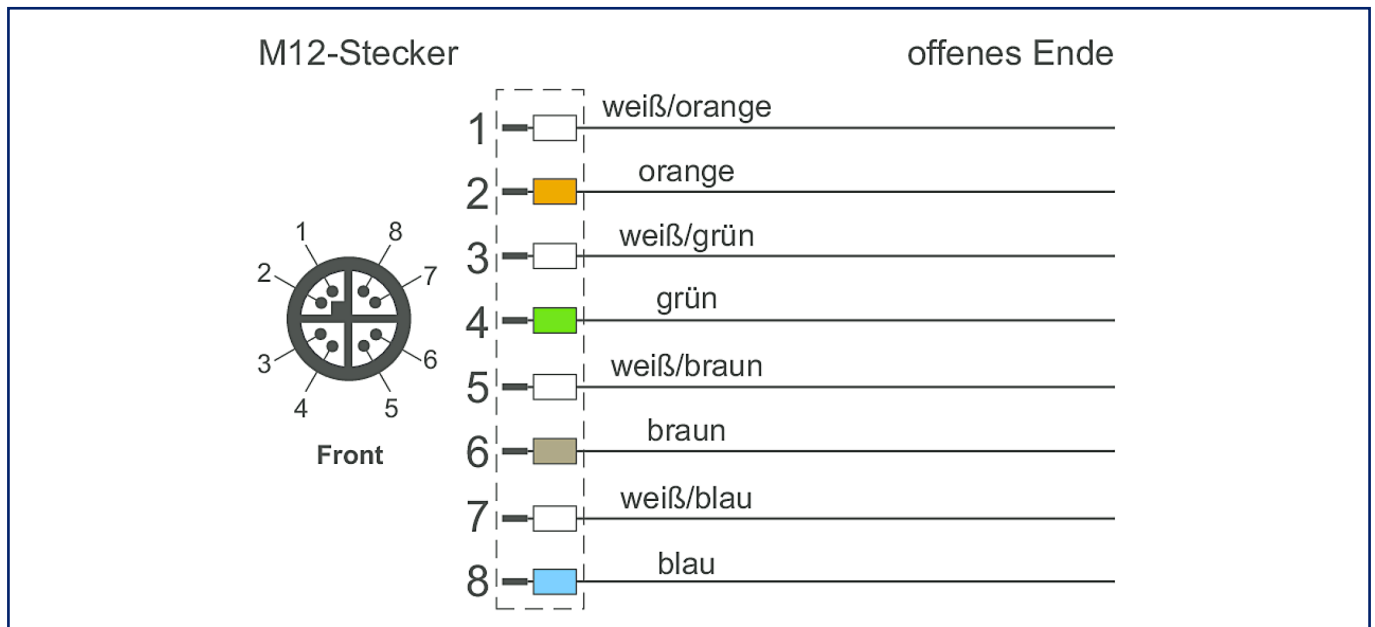
Art.-Nr.  
142M6X10300  
EAN 4251394644028  
15.07.2025  
Version: M

**Abbildungen**

Maßzeichnung



Anschlussbild



Datenblatt

**M12 Industrial Ethernet Leitung, X-kodiert, 30,0 m,  
M12 Stecker gerade - freies Leitungsende,  
Schleppkette, PUR**

Seite 7/7

Art.-Nr.  
142M6X10300

EAN 4251394644028

15.07.2025

Version: M

## Abbildungen

Prinzipbild

