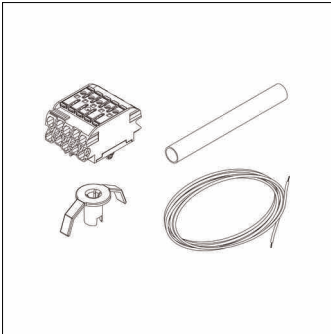


**Bestell-Nr.:** 58FV009 | **GTIN (EAN):** 4058352409534

**Produktbeschreibung:** Mon11/21,DV,5x2.5<sup>2</sup>,L1.7m,Kle,5x2.5<sup>2</sup>



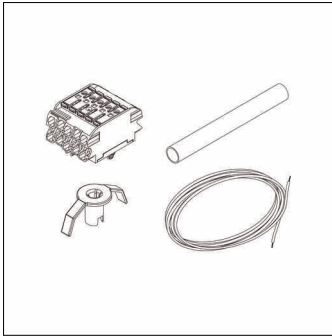
Monsun 11/21, Durchverdrahtung, Montageart: Einbau,  
Durchverdrahtungssatz,5adrig, 2,5mm<sup>2</sup>, Leitungslänge: 1,7m, Klemme,5polig,  
max. 2,5mm<sup>2</sup>, mit Schutzleiter, Schutzklasse (gesamt): SK I (Schutzerdung),  
Verpackungseinheit: 1 Stück



Gew. (kg): 0,2  
GTIN (EAN): 4058352409534

**Bestell-Nr.:** 58FV009 | **GTIN (EAN):** 4058352409534

**Technische Detailbeschreibung:** Mon11/21,DV,5x2.5<sup>2</sup>,L1.7m,Kle,5x2.5<sup>2</sup>



#### **Kenndaten**

- Produkttyp: Durchverdrahtung
- Produktname: Monsun 11/21
- Bestell-Nr.: 58FV009

#### **Lichttechnik | Bestückung | Vorschaltgerät**

#### **Komponente 1**

#### **Bestückung:**

- Zusatz: für die Durchverdrahtung von der Klemme einer Leuchte zur Klemme der Nachbarleuchte, der Durchverdrahtungssatz beinhaltet die wärmebeständige Aderleitung, Klemmen und das Montagematerial, sowie ein PC-Rohr zur Verbindung benachbarter Leuchten

#### **Zertifikate, Standards**

- Schutzklasse: SK I (Schutzerdung)

#### **Montage**

- Montageart, Montageort: Einbau, in das Leuchtengehäuse
- Anordnung: durchgängige Lichtbänder
- Zusatz: Leuchten Stoß an Stoß montiert

#### **Abmessung, Gewicht**

- Gewicht: 0,2kg