

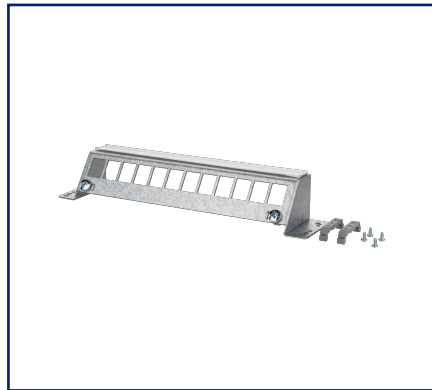
# Datenblatt

## SmartConnect Patchpanel 12 Port Keystone, unbestückt

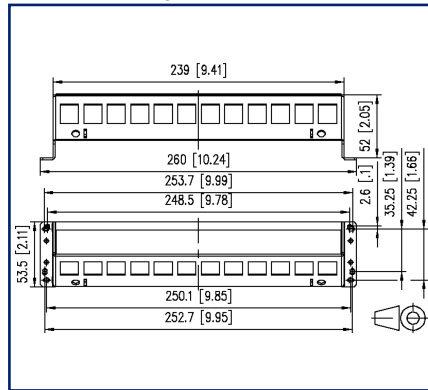
Seite 1/6

Art.-Nr.  
130927-1200KE  
EAN 4251394635484  
08.07.2025  
Version: F

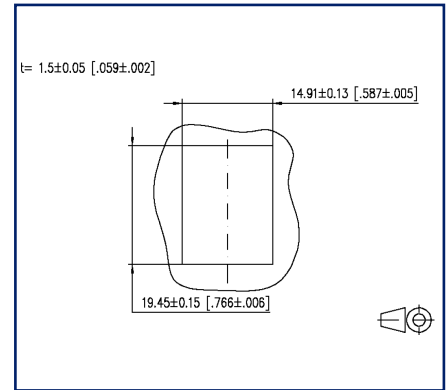
### Abbildungen



Maßzeichnung



Einbauausschnitt



Vergrößerte Zeichnungen am Dokumentende

### Produktbeschreibung

- Modulhalterung leer zur Aufnahme von Daten-, KOAX und LWL Modulen
- Einbauform: Keystone
- Montage auf Hutschiene (TH35) oder auf Traggerüst bzw. Montageplatte schraubbar
- 3-teilig: Bestehend aus 1 Modulhalter aus gebogenem Blech und 2 gefrästen Kunststoffhalterungen universal einsetzbar für alle Varianten
- Montage der Kunststoffhalterungen auf Hutschiene und Lochblech
- Funktionspotentialausgleich nach DIN EN 50310 (VDE0800-2-310) mit 2 Schraubbefestigungen möglich über Erdungsschraube M6x10 mit Mutter und Zahnscheibe
- 1 Beschriftungsstreifen auf Modulhalterung beiliegend



# SmartConnect Patchpanel 12 Port Keystone, unbestückt

Art.-Nr.  
130927-1200KE  
EAN 4251394635484  
08.07.2025  
Version: F

## Technische Daten

### Allgemeine Daten

Einsatzgebiete	Strukturierte Gebäudeverkabelung Verteilte Gebäudedienste
Mechanische Bewertung nach MICE	M1
Ingress Bewertung nach MICE	I1
Climatic Bewertung nach MICE	C1
Elektromagnetische Bewertung nach MICE	E3
Bauart	Patchfeld
Montageart	Tragschiene TH35, Lochblech
Farbe	grau
Abmessungen	
Abmessung (L x B x H)	265 mm x 53,5 mm x 42 mm
Abmessung (L x B x H)	10,433 in. x 2,106 in. x 1,654 in.
Gewicht	236 g
Gewicht	0,5203 lb
Modularität	ja
Beschriftungsmöglichkeit	Beschriftungsstreifen auf Modulhalterung

### Anschlüsse/Schnittstellen

Portanzahl Schnittstelle 1	12
Portanzahl Schnittstelle 1 bestückt	0
Kabel-zu/abgang	45° nach oben geneigt
Erdungsanschluss	Erdungsschraube M6x10 mit Mutter und Zahnscheibe

### Mechanische Eigenschaften

Einbauausschnitt	Keystone
------------------	----------

### Werkstoffe und Werkstoffeigenschaften

Werkstoff - Gehäuse	Alu-Zink-Blech
Werkstoff - Befestigung	PVC
Halogenfreiheit	ja
RoHS	konform

Datenblatt

Seite 3/6

**SmartConnect Patchpanel 12 Port Keystone, unbestückt**

Art.-Nr.  
130927-1200KE  
EAN 4251394635484  
08.07.2025  
Version: F

**Technische Daten****Klassifikationen**

ETIM 7.0	EC002006
ETIM 8.0	EC002006
ETIM 9.0	EC002006
ETIM 10.0	EC002006

**Verpackungsinformationen**

Verpackungsart 1 Stück / Polybeutel

**Verwendungshinweis**

Bei diesem Produkt handelt es sich um ein Standardprodukt von METZ CONNECT. Der konkrete Einsatzzweck der Ware beim Kunden oder eventuellen Kunden des Kunden ist METZ CONNECT unbekannt. Der Kunde gewährleistet, dass er den Einsatz der Ware und eventueller Produktmodifizierungen, Produktänderungen oder Produktweiterentwicklungen im Hinblick auf den konkreten Verwendungszweck nach dem Stand der Technik oder in sonstiger Weise vollständig und ausreichend erprobt hat. Auf Nachfrage von METZ CONNECT wird der Kunde aussagekräftige Nachweise (beispielsweise Versuchs- und Laborprotokolle, Zertifizierungen etc.) vorlegen und zur Verfügung stellen.



# SmartConnect Patchpanel 12 Port Keystone, unbestückt

Art.-Nr.  
**130927-1200KE**  
 EAN **4251394635484**  
 08.07.2025  
 Version: F

## Zubehör

Art.-Nr.	Bezeichnung
1308450533-E	Patchkabel Cat.6 <sub>A</sub> AWG 26 0,5 m grau
1308451033-E	Patchkabel Cat.6 <sub>A</sub> AWG 26 1,0 m grau
1308451533-E	Patchkabel Cat.6 <sub>A</sub> AWG 26 1,5 m grau
1308452033-E	Patchkabel Cat.6 <sub>A</sub> AWG 26 2,0 m grau
1308453033-E	Patchkabel Cat.6 <sub>A</sub> AWG 26 3,0 m grau
13084U0500-E	Patchkabel Cat.6 Ultraflex500 VoIP AWG 26 0,5 m schwarz
13084U0533-E	Patchkabel Cat.6 Ultraflex500 VoIP AWG 26 0,5 m grau
13084U0588-E	Patchkabel Cat.6 Ultraflex500 VoIP AWG 26 0,5 m weiß
13084U1000-E	Patchkabel Cat.6 Ultraflex500 VoIP AWG 26 1,0 m schwarz
13084U1033-E	Patchkabel Cat.6 Ultraflex500 VoIP AWG 26 1,0 m grau
13084U1088-E	Patchkabel Cat.6 Ultraflex500 VoIP AWG 26 1,0 m weiß
13084U2000-E	Patchkabel Cat.6 Ultraflex500 VoIP AWG 26 2,0m schwarz
13084U2033-E	Patchkabel Cat.6 Ultraflex500 VoIP AWG 26 2,0 m grau
13084U2088-E	Patchkabel Cat.6 Ultraflex500 VoIP AWG 26 2,0 m weiß
13084U3000-E	Patchkabel Cat.6 Ultraflex500 VoIP AWG 26 3,0 m schwarz
13084U3088-E	Patchkabel Cat.6 Ultraflex500 VoIP AWG 26 3,0 m weiß
13084V0500-E	Patchkabel Cat.6 Ultraflex500 VoIP AWG 26 0,5 m schwarz
13084V0533-E	Patchkabel Cat.6 Ultraflex500 VoIP AWG 26 0,5 m grau
13084V0588-E	Patchkabel Cat.6 Ultraflex500 VoIP AWG 26 0,5 m weiß
13084V1000-E	Patchkabel Cat.6 Ultraflex500 VoIP AWG 26 1,0 m schwarz
13084V1033-E	Patchkabel Cat.6 Ultraflex500 VoIP AWG 26 1,0 m grau
13084V1088-E	Patchkabel Cat.6 Ultraflex500 VoIP AWG 26 1,0 m weiß

## Datenblatt

Seite 5/6

## SmartConnect Patchpanel 12 Port Keystone, unbestückt

Art.-Nr.  
130927-1200KE

EAN 4251394635484

08.07.2025

Version: F

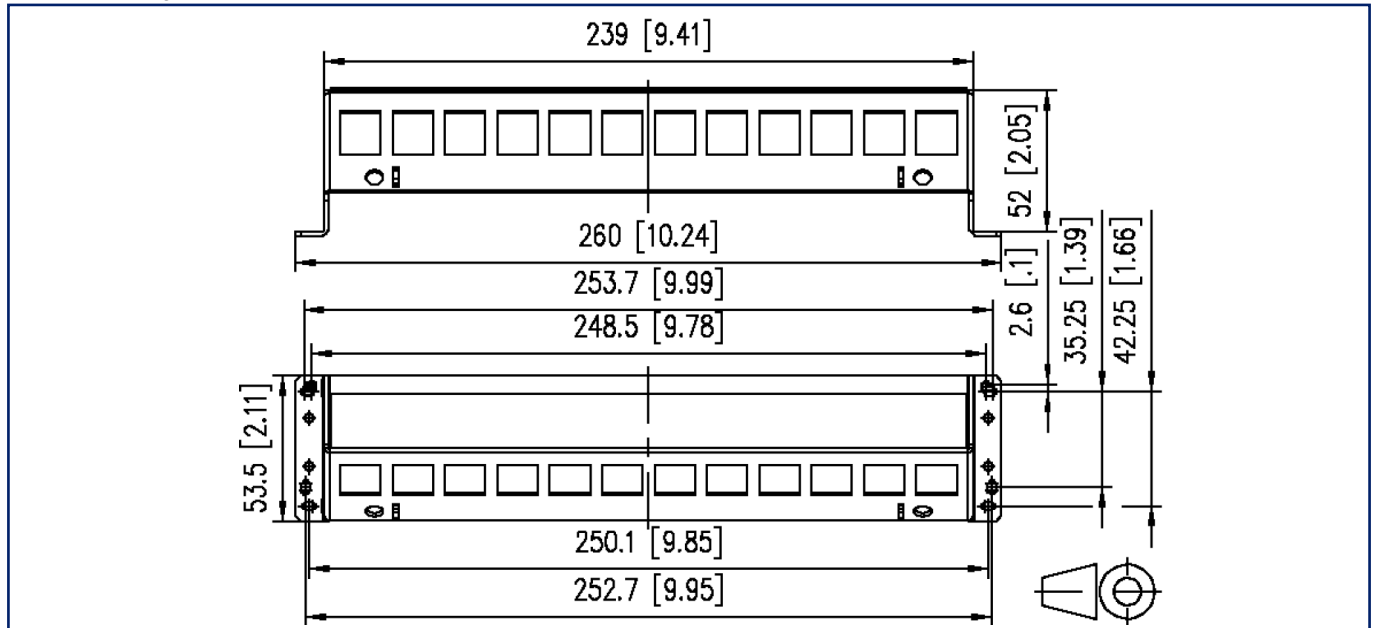
**Zubehör**

13084V2000-E	Patchkabel Cat.6 Ultraflex500 VoIP AWG 26 2,0m schwarz
13084V2033-E	Patchkabel Cat.6 Ultraflex500 VoIP AWG 26 2,0 m grau
13084V2088-E	Patchkabel Cat.6 Ultraflex500 VoIP AWG 26 2,0 m weiß
13084V3000-E	Patchkabel Cat.6 Ultraflex500 VoIP AWG 26 3,0 m schwarz
13084V3088-E	Patchkabel Cat.6 Ultraflex500 VoIP AWG 26 3,0 m weiß
130898-0003KI	Keystone BLIND modul lichtgrau
130898-0029KI	Keystone BLIND modul schwarz
130898-0103KI	KOAX modul F-Buchse / F-Buchse, Keystone
130898-0203KI	KOAX modul IEC-Buchse / F-Buchse, Keystone
130898-0303KI	KOAX modul IEC-Stecker / F-Buchse, Keystone
130910K-DNV	E-DAT modul Cat.6 <sub>A</sub> K Jack - Keystone DNV
130910KI	E-DAT modul Cat.6 <sub>A</sub> K Jack - Keystone
130910KZ	E-DAT modul Cat.6 <sub>A</sub> K Jack - Keystone (12 Stück)
1309A0-I	E-DAT modul Kupplung 8(8) 180° Klasse E <sub>A</sub>
130A08-I-B1	UTP modul Cat.5e weiß
130A10-29-I-B1	UTP modul 8(8) Cat.6 schwarz
130A10-I-B1	UTP modul 8(8) Cat.6 weiß
130A11-29KI	UTP modul 8(8) Cat.6 <sub>A</sub> Keystone schwarz
130A11KI	UTP modul 8(8) Cat.6 <sub>A</sub> Keystone weiß
130B21-25-E	25Gmodul - Keystone
130B21-25-Z	25Gmodul - Keystone (12 Stück)
130B21-DNV	C6 <sub>A</sub> modul K 180° Buchse DNV - Keystone
130B21-E	C6 <sub>A</sub> modul K 180° Buchse - Keystone
130B21-Z	C6 <sub>A</sub> modul K 180° Buchse - Keystone (12 Stück)
15091071-I	OpDAT modul LC-Duplex OS2
15091072-I	OpDAT modul LC-Duplex OM3
15091075-I	OpDAT modul LC-Duplex OM4
15091076-I	OpDAT modul LC-Duplex APC OS2
1509107B-I	OpDAT modul LC-Duplex MM
1509107M-I	OpDAT modul LC-Duplex OM5



**Abbildungen**

Maßzeichnung



Einbauausschnitt

