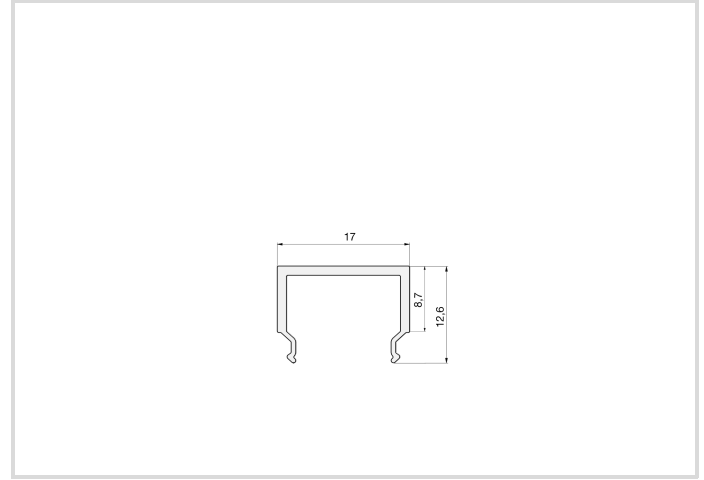
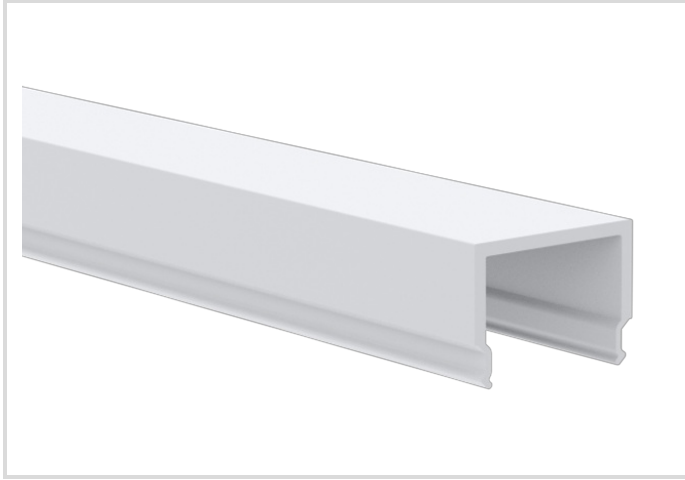


Abdeckung matt/ diffus für Profil S, Cover SMALL

Länge 2m

Radium

Produktdatenblatt Stand: 11.08.2021



Allgemeine Daten

Artikelnummer	ZTPA3112
Bestellzeichen	COVER SMALL SQUARE 17/9 C1 2M
EAN-Faltschachtel	4003556010079
Zolltarifnummer	94059200
Versandeinheit in Stk.	18
EAN Umkarton (Versandeinheit)	4003556410077
Brutto-Gewicht Versandeinheit in kg	2.316
Länge Versandeinheit in m	2.11
Breite Versandeinheit in m	0.07
Höhe Versandeinheit in m	0.053
ETIM Klasse	EC002707
ETIM Klasse Bezeichnung	Zubehör für Lichtschlauch/-band
Produktstatus	● Aktiv

Spezifikation

Länge	2.01 m
Höhe	12.6 mm
Breite	17 mm
Ausführung	matt
Material	Kunststoff
Anzahl LED-Bänder in Profil	1

Abdeckung matt/ diffus für Profil S, Cover SMALL

Länge 2m

Radium

Hinweise

Hochwertige, mattweiße Kunststoffabdeckung für Radium SMALL Profile.

Hinweise zur Entsorgung ausgebrannter Lampen und Lampenbruch finden Sie unter www.radium.de/recycling.

Die bei LED-Lampen beschriebene "Lebensdauer L70" gibt die Anzahl Stunden an, wenn sich der Lichtstrom auf 70% seines Ausgangswertes verringert hat.

Das optionale Feld "Info Lebensdauer" enthält die genormten Rahmenbedingungen, unter denen die spezifische Lebensdauer ermittelt wurde. So bedeutet z.B. "12B50, 50Hz" die mittlere Lebensdauer (B50) wird in einem 12h-Schaltrhythmus am Netz (Frequenz 50Hz) ermittelt, "3B50, HF" liegt ein 3h-Schaltrhythmus am EVG (Hochfrequenz) zugrunde.

Allgemeine Hinweise

Die technischen Konstruktionsdaten entsprechen DIN und IEC. Der Hersteller übernimmt bei unsachgemäßer Verwendung oder Behandlung keine Haftung für Personen- oder Sachschäden. Betriebswerte und Abmessungen gelten mit den üblichen Toleranzen. Verwandte Typen (andere Sockel, Spannungen) evtl. auf Anfrage. Verkauf und Lieferung gemäß den am Tage des Vertragsabschlusses gültigen Radium Lieferungs- und Zahlungsbedingungen. Versandeinheiten sind wirtschaftlich für Einkauf und Logistik, bitte berücksichtigen Sie das bei der Bestellmenge. Bei Kleinstmengen (Anbruch), die die Versandeinheiten unterschreiten, berechnen wir pro Lampentyp einen Aufschlag von 10%. Veränderungen jedweder Art an Verpackung oder Produkt sind unzulässig, da dadurch Radium Markenrechte verletzt werden. Außerdem können sich die technischen Eigenschaften des Produktes zu dessen Nachteil verändern oder gar zu Zerstörung führen. Für Folgeschäden kann Radium in keinem Fall haften.

® = Geschütztes Warenzeichen

Technische Änderung, Irrtümer und Liefermöglichkeit vorbehalten.

Alle technischen Angaben ohne Gewähr.