

**Serie 2, Einbau-Kühlschrank mit Gefrierfach, 122.5 x 56 cm, Schleppcharnier KIL42NSE0**



**Der geräumige Einbaukühlschrank mit Multi Box XXL-Schublade für Obst und Gemüse, 4 \*\*\*\* Gefrierfach und SuperKühl-Funktion sorgt für eine optimale Lagerung der Lebensmittel.**

- **Eco Airflow:** optimale Luftzirkulation und eine konstante Temperatur im Kühlbereich.
- **LED-Beleuchtung:** so hast du deine Lebensmittel immer perfekt im Blick.
- **Super Cooling:** kühlt neu eingelegte Lebensmittel schneller und bietet so Schutz für bereits Gekühltes.



Energieeffizienzklasse: .....	E
Durchschnittlicher Energieverbrauch in Kilowattstunden pro Jahr (kWh/a): .....	147 kWh/annum
Volumen des Gefrierbereichs: .....	15 l
Volumen des Kühlbereichs: .....	172 l
Geräuschwert: .....	35 dB(A) re 1pW
Geräusch-Effizienzklasse: .....	B
Bauform: .....	Einbau
Dekorrahmen/ - platte: .....	Nicht möglich
Höhe: .....	1221 mm
Gerätebreite: .....	541 mm
Gerätetiefe: .....	548 mm
Min. Nischenmaße für Installation (H x B x T): .....	1225.0 x 560 x 550 mm
Nettogewicht: .....	39.0 kg
Absicherung: .....	10 A
Türanschlag: .....	Rechts wechselbar
Spannung: .....	220-240 V
Frequenz: .....	50 Hz
Länge Anschlusskabel: .....	230.0 cm
Anzahl Verdichter: .....	1
Anzahl unabhängiger Kühlkreisläufe: .....	1
Innenlüfter: .....	Nein
Scharniere wechselbar: .....	Ja
Anzahl höhenverstellbarer Ablagen im Kühlbereich: .....	3
Flaschenregale: .....	Nein
EAN-Nummer: .....	4242005325030
Marke: .....	Bosch
Internationale Bestellbezeichnung: .....	KIL42NSE0
Produktkategorie: .....	Kühlschrank
Frostfree System: .....	Nein
Gerätetyp: .....	Vollintegriert
Integriertes Zubehör: .....	3 x Eierablage, 1 x Eisdübel

3 x Eierablage, 1 x Eisdübel

KSZB6R00 Flaschenablage  
KSZGGM00 Butterdose



## **Serie 2, Einbau-Kühlschrank mit Gefrierfach, 122.5 x 56 cm, Schleppcharnier KIL42NSE0**

**Der geräumige Einbaukühlschrank mit  
Multi Box XXL-Schublade für Obst und  
Gemüse, 4 \*\*\*\* Gefrierfach und  
SuperKühl-Funktion sorgt für eine  
optimale Lagerung der Lebensmittel.**

### **Leistung und Verbrauch**

- Energieeffizienzklasse: E
- Energieverbrauch / Jahr: 147 kWh/a
- Nutzinhalt gesamt: 187 l
- Geräuscheffizienzklasse / Geräusch-Wert: B / 35 dB
- Klimaklasse: SN-ST

### **Design**

- Kein Griff
- LED Beleuchtung

### **Komfort und Sicherheit**

- Elektronische Temperaturregelung über LED ablesbar
- Akustischer Türalarm

### **Kühlteil**

- Nutzinhalt Kühlfächer: 172 l
- 4 Abstellflächen aus Sicherheitsglas, davon 3 höhenverstellbar
- 1 Flaschenabsteller, 3 Türabsteller
- Super-Taste: SuperKühlen

### **Frischhaltesystem**

- MultiBox: transparente Schublade mit Wellenboden, ideal zur Lagerung von Obst und Gemüse

### **Gefrierteil**

- Nutzinhalt Tiefkühlfächer: 15 l
- Gefriervermögen in 24 Std.: 3 kg
- Lagerzeit bei Störung : 10 h
- 1 Gefrierfach mit Klappe

### **Maße**

- Gerätemaße ( H x B x T): 122.1 cm x 54.1 cm x 54.8 cm

### **Technische Informationen**

- Türanschlag rechts, wechselbar
- Höhenverstellbare Füße vorne, Rollen hinten
- 220 - 240 V

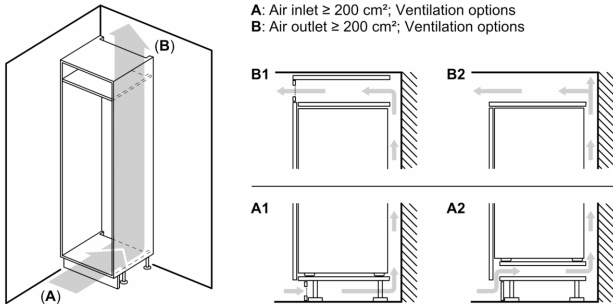
### **Zubehör**

- 3 x Eierablage, 1 x Eiswürfelschale

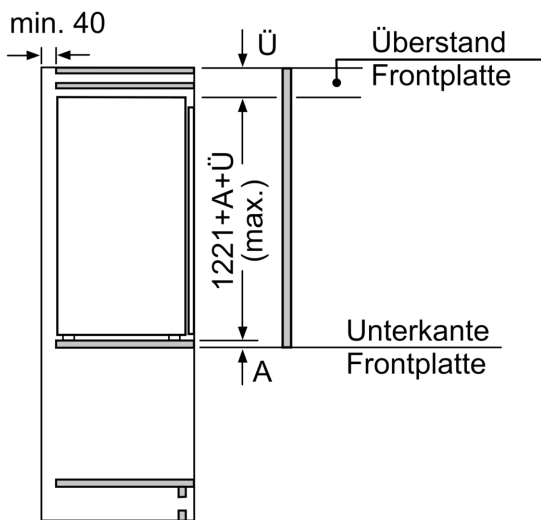
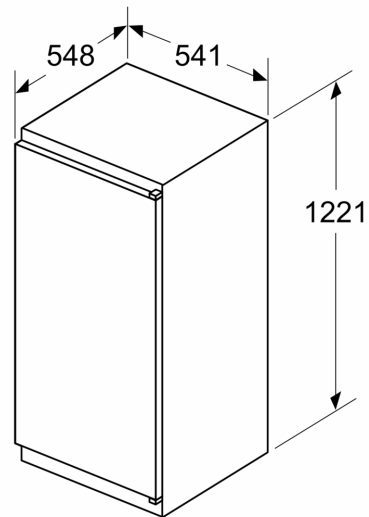
### **Länderspezifische Optionen**

- Auf Basis der Ergebnisse der Normprüfung über 24 Std.  
Tatsächlicher Verbrauch abhängig von Nutzung/Standort des Geräts.

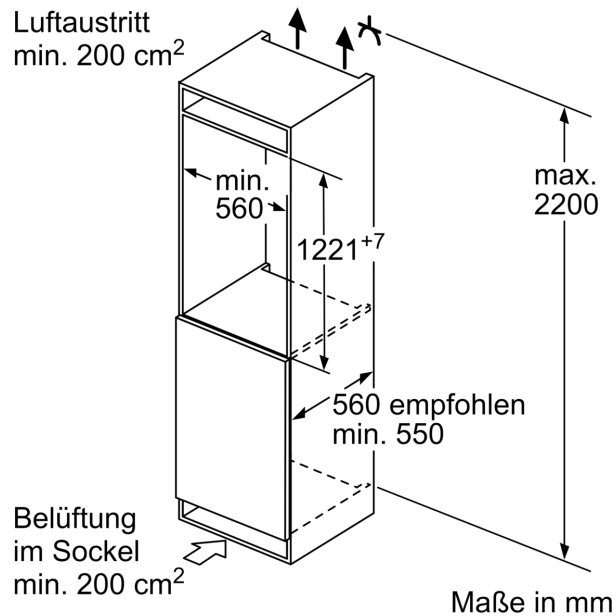
**Serie 2, Einbau-Kühlschrank mit  
Gefrierfach, 122.5 x 56 cm,  
Schleppcharnier  
KIL42NSE0**



Maße in mm



Maße in mm



Maße in mm