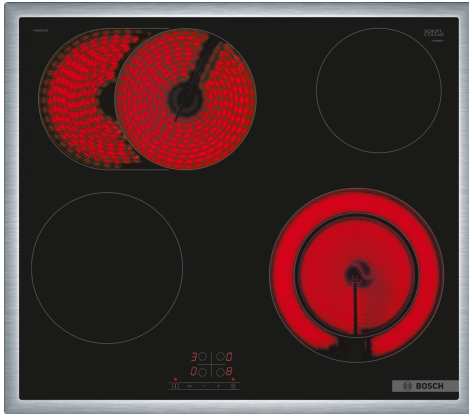


**Serie 4, Elektro-Kochfeld, 60 cm,  
Schwarz, Mit Rahmen aufliegend  
PKN645BA2E**



HEZ32WA00	Kabelloser Speisethermometer
HEZ390090	Wok-Set 3-teilig
HEZ392617	Zwischenboden 60cm Touch
HEZ9FE280	Eisenpfanne Ø 18 / 28 cm
HEZ9SE030	3-er Set best aus 2 Töpfen + 1 Pfanne

**Das Elektro-Kochfeld aus Glaskeramik:  
macht Ihnen das Kochen und Reinigen  
besonders einfach.**

- **Touch Select:** Auswahl der gewünschten Kochzone und einfaches Einstellen der benötigten Leistungsstufe.
- **Bräterzone:** extra zuschaltbare Kochzone für großes Bratgeschirr wie Bräter und Fischtöpfe.
- **Die 21 cm Kochzone:** erweiterbare Kochzone.
- **Umlaufender Rahmen:** der flache, umlaufende Edelstahlrahmen ist ideal für die Einpassung in einen vorhandenen Arbeitsplattenausschnitt geeignet.
- **Re Start:** Sollte einmal etwas überkochen, schaltet sich das Kochfeld automatisch aus und speichert die zuletzt gewählte Einstellung.

Produktbezeichnung / -familie: .....Kochstelle Glaskeramik  
 Bauform: ..... Einbau  
 Energiequelle: ..... Elektrisch  
 Anzahl der Kochzonen: .....4  
 Min. Nischenmaße für Installation (H x B x T): .....48 x 560-560 x 490-500 mm  
 Gerätebreite: .....583 mm  
 Abmessungen des Gerätes (H x B x T): ..... 48x583x513 mm  
 Abmessungen des verpackten Gerätes: ..... 100 x 750 x 590 mm  
 Nettogewicht: .....8.0 kg  
 Bruttogewicht: .....8.8 kg  
 Restwärmanzeige: ..... Getrennt  
 Lage der Steuerung: .....Vorne  
 Hauptoberflächenmaterial: ..... Glaskeramik  
 Oberflächenfarbe: ..... Schwarz, Edelstahl  
 Rahmenfarbe: ..... Edelstahl  
 EAN-Nummer: ..... 4242005283385  
 Spannung: ..... 220-240 V  
 Frequenz: ..... 50; 60 Hz



## **Serie 4, Elektro-Kochfeld, 60 cm, Schwarz, Mit Rahmen aufliegend PKN645BA2E**

### **Das Elektro-Kochfeld aus Glaskeramik: macht Ihnen das Kochen und Reinigen besonders einfach.**

- 60 cm: Platz für 4 Töpfe oder Pfannen

#### **Flexibilität der Kochzonen**

- Bräterzone: Extra zuschaltbare Kochzone für großes Bratgeschirr
- Zweikreis-Kochzone: Verwenden Sie normales oder größeres Kochgeschirr für die erweiterbare Kochzone.
- Kochzone vorne links: 180 mm, 2 kW
- Kochzone hinten links: 170 mm, 265 mm, 1.8 kW
- Kochzone hinten rechts: 145 mm, 1.2 kW
- Kochzone vorne rechts: 145 mm, 210 mm, 1 kW

#### **Benutzerfreundlichkeit**

- Touch Select: Steuerung der Leistung mit den aufgedruckten +/- Touch-Tasten.
- 17 Leistungsstufen: Stellen Sie die Hitze mit 17 Leistungsstufen (9 Hauptstufen und 8 Zwischenstufen) präzise ein.

#### **Zeitersparnis und Effizienz**

- ReStart: Im Falle von unbeabsichtigtem Ausschalten des Kochfeldes bleiben alle Einstellungen erhalten, wenn Sie innerhalb von 4 Sekunden wieder einschalten.
- Schnelles Abschalten: Schnelles Abschalten durch längeres Berühren der Bedienfläche der Kochzone.

#### **Design**

- Umlaufender Edelstahl-Rahmen

#### **Sicherheit**

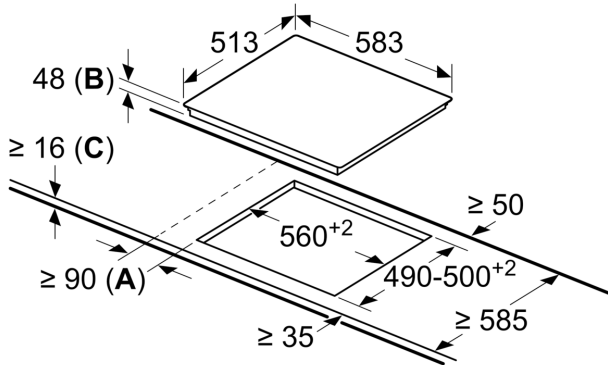
- 2-stufige Restwärmeanzeige je Kochzone: Zeigt an, welche Kochzonen noch heiß oder warm sind.
- Kindersicherung: Verhindert eine unbeabsichtigte Aktivierung des Kochfeldes.
- Hauptschalter: Alle Kochzonen auf einmal ausschalten.
- Betriebsanzeigelampe: Zeigt an, ob das Kochfeld heizt.
- Automatische Sicherheitsabschaltung: Aus Sicherheitsgründen schaltet sich das Kochfeld nach einer voreingestellten Zeit ohne Interaktion automatisch ab.

#### **Installation**

- Maße des Gerätes (HxBxT mm): 48 x 583 x 513
- Erforderliche Nischengröße (HxBxT mm): 48 x 560 x (490 - 500)
- Minimale Arbeitsplattenstärke: 16 mm
- Gesamtanschlusswert: 7500 W

**Serie 4, Elektro-Kochfeld, 60 cm,  
Schwarz, Mit Rahmen aufliegend  
PKN645BA2E**

Maße in mm



- A:** Mindestabstand vom Muldenausschnitt bis zur Wand
- B:** Eintauchtiefe
- C:** Mit darunter eingebautem Backofen min. 20, möglicherweise mehr; siehe Platzbedarf für den Backofen.