

Serie 4, Wärmepumpentrockner, 7 kg WTH83003



A+



WMZ20600	Wollekorb
WTZ1110	Anschlussgarnitur Kondensat
WTZ11400	Verbindungssatz mit Auszug
WTZ20410	Verbindungssatz
WTZPW20D	Podest mit Auszug, Trockner, cubic

Der Trockner für effizientes Trocknen: Energieeffizienzklasse A+.

- **Easy Clean mit A+:** effizientes Trocknen und einfache Reinigung des Kondensatorfilters.
- **Auto Dry:** trocknet deine Wäsche genauso, wie du es wünschst.
- **Anti-Vibration-Design:** extrem stabiler Vibrationschutz sorgt für hohe Laufruhe.
- **Klimafreundlich trocknen mit dem umweltfreundlichsten Kältemittel (R290).**
- **LED Display mit einfacher Touch-Control Bedienung und vielen Zusatzfunktionen wie Zeitvorwahl und Restzeitanzeige.**

Bauform:	Freistehend
Arbeitsplatte abnehmbar:	Nein
Türanschlag:	Rechts
Länge Anschlusskabel:	145.0 cm
Abmessungen des Gerätes (H x B x T):	842x598x613 mm
Nettogewicht:	46.4 kg
Fluorierte Treibhausgase:	Nein
Kältemittelart:	R290
Hermetisch geschlossene Einrichtung:	Ja
EAN-Nummer:	4242005355327
Anschlusswert:	600 W
Absicherung:	10 A
Spannung:	220-240 V
Frequenz:	50 Hz
Maximale Beladungsmenge:	7.0 kg
Energieeffizienzklasse:	A+
Energieverbrauch des Standard-Baumwollprogramms bei vollständiger Befüllung:	1.96 kWh
Programmdauer des Standard-Baumwollprogramms bei vollständiger Befüllung:	204 min
Energieverbrauch des Standard-Baumwollprogramms bei Teilbefüllung:	1.16 kWh
Programmdauer des Standard-Baumwollprogramms bei Teilbefüllung:	126 min
Gewichteter jährlicher Energieverbrauch:	243.0 kWh/annum
Gewichtete Programmdauer des Standard-Baumwollprogramms bei vollständiger Befüllung und Teilbefüllung:	159 min
Durchschnittliche Kondensationseffizienz des Standard-Baumwollprogramms bei vollständiger Befüllung (%):	81 %
Durchschnittliche Kondensationseffizienz des Standard-Baumwollprogramms bei Teilbefüllung (%):	81 %
Gewichtete Kondensationseffizienz für das Standard-Baumwollprogramm bei vollständiger Befüllung und Teilbefüllung (%):	81 %



Serie 4, Wärmepumpentrockner, 7 kg WTH83003

Der Trockner für effizientes Trocknen: Energieeffizienzklasse A+.

Leistung und Verbrauch

- Energieeffizienzklasse¹: A+
- Stromverbrauch²: 243 kWh
- Nennkapazität: 1 - 7 kg
- Programmlaufzeit³: 204 min
- Geräuschwert: 65 dB (A) re 1 pW
- Kondensationseffizienzklasse⁴: B
- Kondensationseffizienz⁵: 81 %

Programme

- Standardprogramme: Baumwolle, Pflegeleicht
- Spezialprogramme: Schnell/Mix, Handtücher, Zeitprogramm 30 min kalt, Zeitprogramm 30 Min. warm, Sportswear, Extra Kurz 40', Blusen/Hemden, Feinwäsche

Optionen

- Knitterschutz 120 min am Programmende
- TouchControl-Tasten: Knitterschutz, Trocknungsgradfeinjustage, 24 h Fertig in

Komfort und Sicherheit

- EasyClean Filter: einfache Reinigung des Kondensatorfilters.
- AntiVibration Design: mehr Stabilität und Laufruhe
- Sensitive Drying System: große Edeltrommel, Mitnehmer im Softdesign
- AutoDry: feuchtegesteuerte Trocknungsprogramme
- Vollelektronische Einknopf-Bedienung für Feuchtegesteuerte-, Zeit- und Spezialprogramme
- LED-Display für Restzeitanzeige und 24 h Endezeitvorwahl, Programmstatus, Zusatzfunktionen
- Anzeige für gefüllten Kondensatbehälter
- Verflusungsanzeige
- Kindersicherung
- Signal am Programmende
- Kunststofftür, weiß
- Türanschlag: rechts
- Metallverschlusshaken

Technische Informationen

- unterschiebbar ab 85 cm Nischenhöhe
- Gerätemaße (H x B): 84.2 cm x 59.8 cm
- Gerätetiefe: 61.3 cm
- Gerätetiefe inkl. Türe: 65.1 cm
- Gerätetiefe mit geöffneter Türe: 108.3 cm
- Wärmepumpentechnologie mit umweltfreundlichem Kältemittel R290

¹ Auf einer Energieeffizienzklasse-Skala von A+++ bis D.

² Verbrauch pro Jahr bei 160 Standard-Trocknungszyklen im Standard-Baumwollprogramm bei Voll- und Teil-Befüllung inkl. Verbrauch der Betriebsarten mit geringer Leistungsaufnahme.

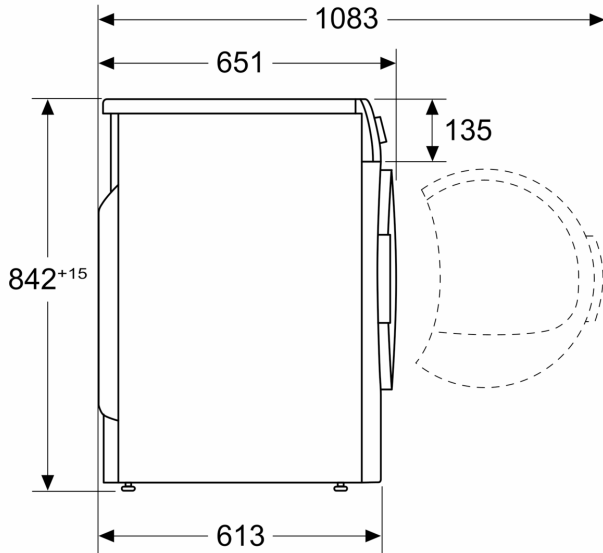
³ Programmdauer des Standard-Baumwollprogramms bei Vollbeladung

⁴ Auf einer Kondensationseffizienzklassen-Skala von A bis G

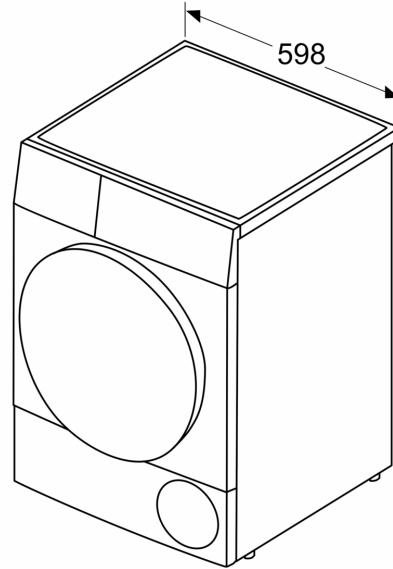
⁵ Gewichtete Kondensationseffizienz des Standard-Baumwollprogramms bei vollständiger Befüllung und Teilbefüllung

**Serie 4, Wärmepumpentrockner, 7 kg
WTH83003**

Maße in mm



Maße in mm



Maße in mm

