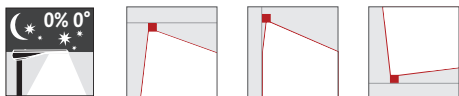


Bestell-Nr.: 5XA7571C1K23 | GTIN (EAN): 4058352624623

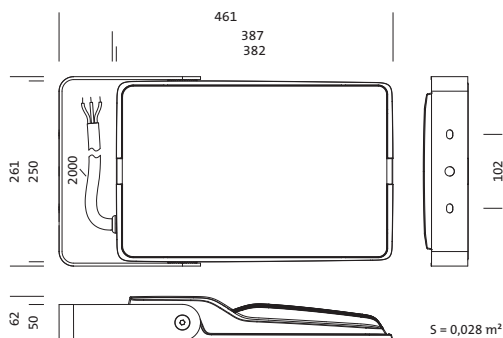
Produktbeschreibung: SiC31mn,PL32,15000lm730,0/1



SiCompact 31 mini, Fluter, primäre Lichtlenkung mit Linse, aus Kunststoff, aus Einscheiben-Sicherheitsglas, klar, Lichtverteilung: PL32, Lichtaustritt: direkt strahlend, primäre Lichtcharakteristik: asymmetrisch, Montageart: Anbau, LED, High Power LED, Bemessungslichtstrom: 15.000lm, Lichtausbeute: 150lm/W, Lichtfarbe: 730, Farbtemperatur: 3000K, Vorschaltgerät: EIN/AUS, mit Leitung, 3x 1,5mm², Netzanschluss: 220..240V, AC, 50/60Hz, Anschlussleitung vormontiert, Leitungslänge: 2m, Bemessungsleistung: 100W, aus Aluminium-Druckguss, glänzend, weißaluminium (RAL 9006), Länge: 461mm, Breite: 261mm, Höhe: 62mm, Bügel, aus Stahlblech, lackiert, weißaluminium (RAL 9006), EIN/AUS, Schutzart (gesamt): IP66, Schutzklasse (gesamt): SK I (Schutzerdung), Prüfzeichen: CE, ENEC, Schlagfestigkeit: IK08, zul. Betriebsumgebungstemperatur: -40..+45°C, Verpackungseinheit: 1 Stück



Bestückung: LED
 Gew. (kg): 5,6
 GTIN (EAN): 4058352624623



Bei der Ausführungsplanung zur Elektroinstallation ist zwingend die Montageanleitung zu beachten (zu finden unter www.siteco.com)

Toleranzen bezogen auf thermische, elektrische und photometrische Daten entsprechend IEC 62722

Stand 31.10.2025 - Änderungen und Irrtümer vorbehalten - Vergewissern Sie sich, dass Sie immer den neuesten Stand verwenden -

Bestell-Nr.: 5XA7571C1K23 | **GTIN (EAN):** 4058352624623

Technische Detailbeschreibung: SiC31mn,PL32,15000lm730,0/1



Kenndaten

- Produkttyp: Fluter
- Produktname: SiCompact 31 mini
- Bestell-Nr.: 5XA7571C1K23

Lichttechnik | Bestückung | Vorschaltgerät

Komponente 1

Lichttechnik:

- Lichtlenkung: Linse aus Kunststoff
- Lichtverteilung: PL32
- Symmetrie: asymmetrisch strahlend
- Lichtaustritt: direkt strahlend

Bestückung:

- Leuchtmittel: mit High Power LED, LED
- Bemessungslichtstrom: 15000lm
- Lichtausbeute: 150lm/W
- Farbtemperatur: 3000K
- Farbwiedergabeindex: CRI > 70
- Lichtfarbe: 730
- Bemessungsleistung: 100W

Betriebsgerät:

- Vorschaltgerät: EVG
- Ansteuerung: EIN/AUS

Zertifikate, Standards

- Schutzart: IP66
- Schutzklasse: SK I (Schutzerdung)
- Schlagfestigkeit: IK08
- Temperaturbereich (Betrieb): -40..+45°C
- Prüfzeichen, Kennzeichnung: CE, ENEC

Material, Farbe

- Farbangabe: weißaluminium (RAL 9006)
- Bügel: Stahlblech, lackiert, weißaluminium (RAL 9006)
- Farbangabe: weißaluminium (RAL 9006)

Montage

- Montageart, Montageort: Anbau, am Tragwerk, an der Traverse, an der Wand
- Anordnung: Einzelanordnung
- Zusatz: mit Tragbügel

Elektrischer Anschluss

- Anschluss: Leitung, 3x 1,5mm²
- Nennspannung: 220..240V, 50/60Hz, AC
- Stoßspannungsfestigkeit: 10kV 1,2/50µs
- Anschlussleitung: vormontiert, L= 2m

Abmessung, Gewicht

- Länge: 461mm
- Breite: 261mm
- Höhe: 62mm
- Gewicht: 5,6kg

Lichtemission

- Lichtemission: 0% bei 0° Neigung

Lebensdauer

- Bemessungslebensdauer: 73000h (L80/B50) bei UT = 25°C

Bestell-Nr.: 5XA7571C1K23 | GTIN (EAN): 4058352624623

Maße: SiC31mn,PL32,15000lm730,0/1

