

iQ700, Waschmaschine, Frontlader, 9 kg, 1400 U/min. WG44B2040



Die intelligente Waschmaschine ist 20% sparsamer als der Grenzwert zur Energieeffizienzklasse A, mit Antiflecken-System und SpeedPack XL

- ✓ speedPack XL: Programme beschleunigen, die Dauer einstellen oder in nur 15 Min. waschen.
- ✓ Home Connect App (Android und iOS): bediene deine Waschmaschine von wo du willst, wann du willst.
- ✓ Fernüberwachung: behalte deine Waschmaschine stets im Auge.
- ✓ Fernsteuerung: steuere deine Waschmaschine ganz einfach über dein Mobilgerät.
- ✓ Push-Benachrichtigung: wissen, wann die Wäsche fertig ist oder Waschmittel nachgefüllt werden muss.

WX975600 Bodenbefestigung
WZ10131 Zulauf-Verlängerung
WZWP20W Podest mit Auszug, Waschmaschine, cubic

Energieeffizienzklasse:A
 Gewichteter Energieverbrauch in kWh pro 100 Waschzyklen im Programm eco 40-60 (EU 2017/1369): 40 kWh
 Maximale Beladungsmenge:9.0 kg
 Wasserverbrauch in Litern im eco-Programm pro Betriebszyklus (EU 2017/1369): 50 l
 Dauer des Programms eco 40-60 in Stunden und Minuten bei Nennkapazität (EU 2017/1369): 3:48 h
 Schleudereffizienzklasse des Programms eco 40-60 (EU 2017/1369): B
 Geräusch-Effizienzklasse: A
 Geräuschwert: 70 dB(A) re 1pW
 Bauform: Freistehend
 Abmessungen des Gerätes (H x B x T): 845x598x590 mm
 Nettogewicht: 82.8 kg
 Anschlusswert: 2300 W
 Absicherung: 10 A
 Spannung:220-240 V
 Frequenz: 50-60 Hz
 Länge Anschlusskabel:160.0 cm
 Türöffnung: Links
 Rollen:Nein
 EAN-Nummer: 4242003923740
 Gerätetyp: Freistehend



iQ700, Waschmaschine, Frontlader, 9 kg, 1400 U/min. WG44B2040

Leistung und Verbrauch

- Energieeffizienzklasse¹: A
- A -20%: 20 % sparsamer als der Grenzwert zur EEK A. ****
- Stromverbrauch² / Wasserverbrauch³: 40 kWh / 50 Liter
- Nennkapazität: 1 - 9 kg
- Programmlaufzeit⁴: 3:48 h:min
- Schleudereffizienzklasse: B
- Schleuderdrehzahl^{**}: 400 - 1400 U/Min.
- Geräuschwert: 70 dB (A) re 1 pW
- Geräuscheffizienzklasse: A

Programme

- Standardprogramme: Baumwolle, Pflegeleicht, Fein/Seide, Wolle-Handwäsche
- smartFinish: Dampfprogramm für trockene Kleidungsstücke zur Reduzierung des Bügelaufwands
- Hygiene: Saubere Wäsche und effektive Beseitigung von Keimen
- Zusätzliche Programme über Home Connect: Gardinen, Handtücher, Hemden, Sport/Fitness, Drum clean & Erinnerungsfunkt., Jeans/dunkle Wäsche
- Spezialprogramme: Outdoor, Schleudern / Abpumpen, powerSpeed 59', Schnell/Mix, Spülen, Super 30'/15', Hygiene, App, smartFinish

Optionen

- Home Connect: Fernsteuerung, Energiemanagement, Ferndiagnose oder Programm Download. Halten Sie Ihre Hausgeräte dank Firmware-Update immer auf dem neuesten Stand.
- Fleckenaomatik: standardmäßig 6 Flecken-Optionen und 10 weitere über die HomeConnect-App
- Mini Load: wasche Einzelteile und kleine Wäscheposten schnell und effizient im optimalen Programm
- touchControl-Tasten: Ein/Aus, Einweichen, Fertig in, Fleckenauswahl, Kindersicherung, Memory, Power Spülen, Fernstart, Start / Pause mit Nachlegefunktion, Temperatur, varioSpeed, Vorwäsche, Wasser Plus, Drehzahlabwahl/ohne Schleudern

Komfort und Sicherheit

- powerSpeed System: bessere Waschergebnisse in kürzerer Zeit
- softTrommel: besonders schonende und wirkungsvolle Wäschepflege
- Trommelinnenbeleuchtung: LED
- iQdrive: energiesparende und leiseste Motorentechnologie
- 10 Jahre Motorgarantie
- anti-vibration Design: mehr Stabilität und Laufruhe
- directTouch Plus: intuitive Bedienung für einfachste Programmwahl
- Nachlegefunktion: Unterbrechen Sie den bereits gestarteten Waschvorgang, um weitere Wäschestücke in die Trommel zu legen.
- Anzeige für Überdosierung
- waterPerfect Plus: für eine effiziente Wassernutzung auch bei geringer Beladung dank intelligenter Sensortechnologie.
- Schaumerkennung
- Unwuchtkontrolle

- Signal am Programmende
- Leichtreinigungsschublade
- Kindersicherung
- Nutzungszähler: Zählt abgeschlossene Programme
- aquaStop®: eine Siemens Hausgeräte Garantie bei Wasserschäden - ein Geräteleben lang.*

Technische Informationen

- unterschiebbar ab 85 cm Nischenhöhe
- Gerätegröße (H x B): 84.5 cm x 59.8 cm
- Gerätetiefe: 59.0 cm
- Gerätetiefe inkl. Türe: 63.8 cm
- Gerätetiefe mit geöffneter Türe: 109.0 cm

¹ Auf einer Energieeffizienzklassen-Skala von A bis G

² Energieverbrauch in kWh für 100 Waschzyklen (im Programm Eco 40-60)

³ Gewichteter Wasserverbrauch in Litern pro Waschgang (im Programm Eco 40-60)

⁴ Laufzeit für das Programm Eco 40-60

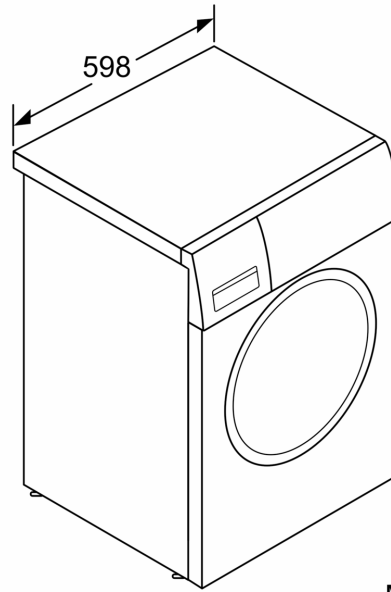
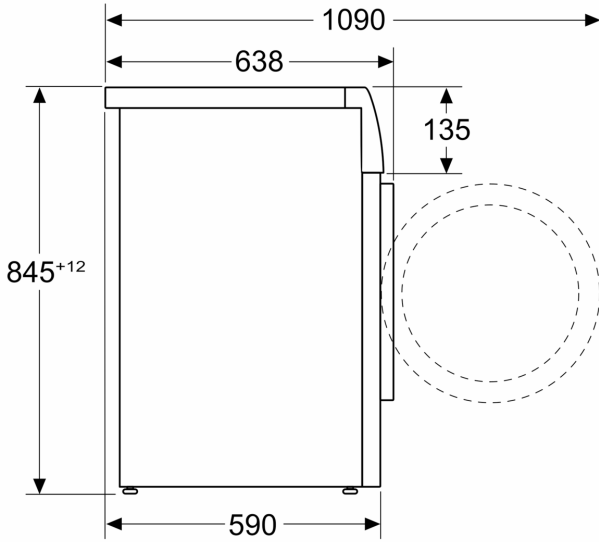
** Der angegebene Wert ist gerundet.

**** mindestens 20% effizienter (40 kWh/100 Waschzyklen) als der Grenzwert (51,4 kWh/100 Waschzyklen) der Energieeffizienzklasse A nach der Verordnung (EU) Nr. 2019/2014.

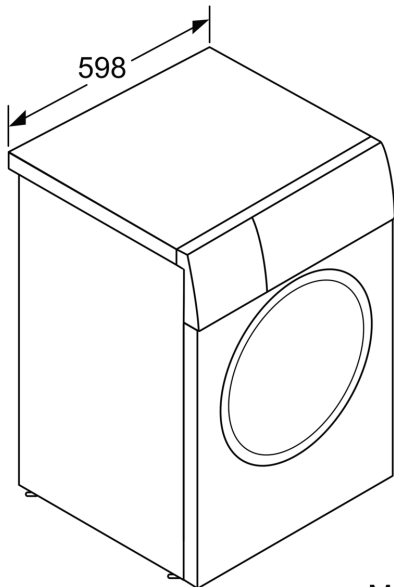
* Garantiebedingungen finden Sie unter <https://www.siemens-home.bsh-group.com/de/kundendienst/garantie>

**iQ700, Waschmaschine,
Frontlader, 9 kg, 1400 U/min.
WG44B2040**

Maße in mm



Maße in mm



Maße in mm