



## Gea Power LED Pro Ø85mm Efficiency

Bodeneinbauleuchten IP65-IP67 Gea Power LED Pro Ø85mm Efficiency LED 4.2 Warm Weiß - 3000K Schaltbar AISI316-Edelstahl 177lm

### Technische Merkmale

Gesamtleistung Leuchte: 4.2W

Reallumen: 177

Reale Lm/W: 42

Farbtemperatur (CCT): Warm Weiß - 3000K

Winkel Linsen / Reflektor: MEDIUM 26°

UGR: <=16

Material Körper: Edelstahl AISI 316, Aluminium

Oberfläche Körper: AISI316-Edelstahl

Material Diffusor: Glas

Oberfläche Diffusor: Durchsichtig

Spannung / Frequenz: 100-240V/50-60Hz

Dimmungsprotokoll: Schaltbar

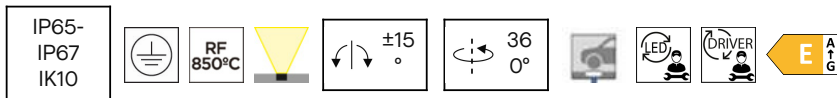
Power Factor: 0.40

Lebensdauer: 50,000h L80B20

Garantie: 5 años

Beständigkeit in Meeresnähe: Ja

Leicht recycelbare Leuchte



### Lichttechnische Daten

CRI: 80

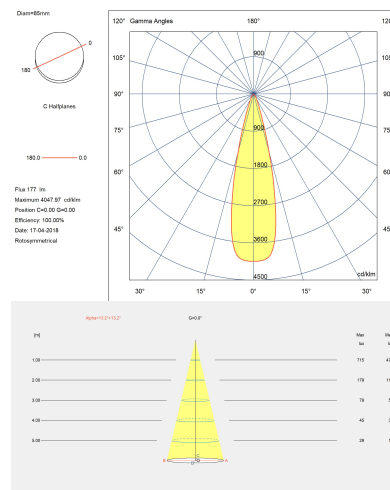
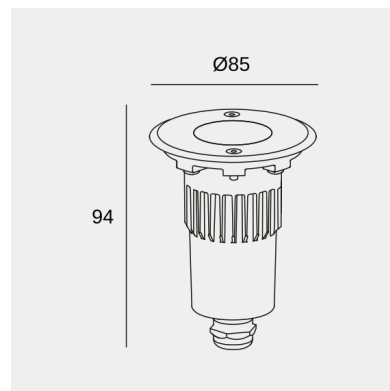
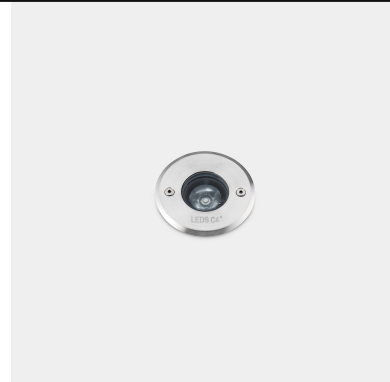
MacAdam steps: 3

photobiologisches Risiko: RG1

UGR quer: 10.6

UGR longitudinal: 10.6

Lampenfassung	Menge	LED-Leistung (W)
LED	1	2W



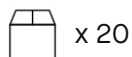
Das Bild entspricht möglicherweise nicht dem Artikel. LedsC4 behält sich das Recht vor, Änderungen an den Komponenten des Produkts vorzunehmen. Die Daten zu Intensität, Leistung und Farbtemperatur können herstellereitigen Änderungen unterliegen.



## Gea Power LED Pro Ø85mm Efficiency

Bodeneinbauleuchten IP65-IP67 Gea Power LED Pro Ø85mm Efficiency LED 4.2 Warm Weiß - 3000K Schaltbar AISI316-Edelstahl 177lm

### Logistik



x 20

Nettogewicht (Kg): 0.68

Gewicht in kg (verpackt): 0.78

Packing: 100mm x 100mm x 175mm

Das Bild entspricht möglicherweise nicht dem Artikel. LedsC4 behält sich das Recht vor, Änderungen an den Komponenten des Produkts vorzunehmen. Die Daten zu Intensität, Leistung und Farbtemperatur können herstellereitigen Änderungen unterliegen.



## Gea Power LED Pro Ø85mm Efficiency

Bodeneinbauleuchten IP65-IP67 Gea Power LED Pro Ø85mm Efficiency LED 4.2 Warm Weiß - 3000K Schaltbar AISI316-Edelstahl 177lm

### Zubehör inklusive



Unterputzdose

### Optionales Zubehör



71-E112-00-00

IP68- Antikondensationsstecker mit 2 Eingängen

Material Körper: Technopolymer

Maße: 23 x 88 x NA

Nettogewicht (Kg): 0.04



71-E122-00-00

IP68- Antikondensationsstecker mit 4 Eingängen

Material Körper: Technopolymer

Maße: 54 x 88 x 28

Nettogewicht (Kg): 0.09



71-E512-00-00

Material Körper: Nylon

Maße: 24 x 71 x NA



71-E513-00-00

Material Körper: Nylon

Maße: 25 x 102 x 65

Das Bild entspricht möglicherweise nicht dem Artikel. LedsC4 behält sich das Recht vor, Änderungen an den Komponenten des Produkts vorzunehmen. Die Daten zu Intensität, Leistung und Farbtemperatur können herstellereitigen Änderungen unterliegen.

# Optionales Zubehör



71-9199-05-05

IP68-Stecker mit 6 Eingängen

Material Körper:

Maße: NA x NA x NA

Nettogewicht (Kg): 0.26

---

Das Bild entspricht möglicherweise nicht dem Artikel. LedsC4 behält sich das Recht vor, Änderungen an den Komponenten des Produkts vorzunehmen. Die Daten zu Intensität, Leistung und Farbtemperatur können herstellereitigen Änderungen unterliegen.