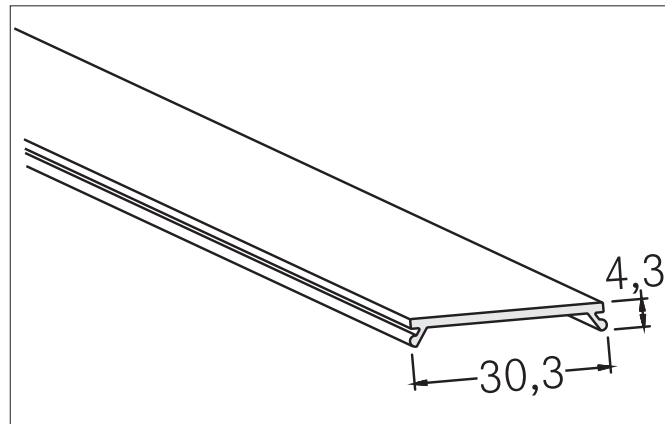
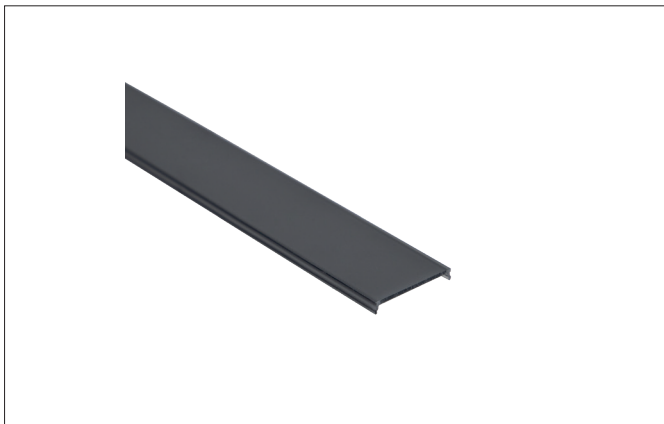


**Abdeckungen**

Artikel-Nr. 53404080

Licht.  
Für Generationen.



**Ausschreibungstext**  
Abdeckungen , schwarz. Material: PMMA, Abmessung Profil: L: 2.000 mm x B: 30,3 mm x H: 4,3 mm

Artikeldaten	
Artikel-Nr.	53404080
GTIN	4251433958611
Kurzbeschreibung	Abdeckungen
Material	PMMA
Farbe	schwarz
Transmissionsgrad	40 %
Länge	2.000 mm
Breite	30,3 mm
Aufbauhöhe	4,3 mm
Nettogewicht	0,116 kg

**Abdeckungen**  
 Artikel-Nr. 53404080

Licht.  
 Für Generationen.

Logistische Daten	
Bruttogewicht	0,62 kg
Länge Verpackung	2.050 mm
Breite Verpackung	40 mm
Höhe Verpackung	40 mm
Hinweis	Bitte beachten Sie, dass sich die Werkstoffe Aluminium und PMMA bzw. PC bei Temperaturänderungen unterschiedlich ausdehnen können! Bei einer Temperaturänderung von 10°C beträgt der Ausdehnungskoeffizient bei Aluminium ca. 0,7mm pro Meter, bei Kunststoff ca. 1,5mm pro Meter. Dies ist kein Mangel am Produkt, hierbei handelt es sich um einen normalen physikalischen Vorgang.
Entsorgung am Ende der Lebensdauer	Das Produkt darf nicht mit dem Hausmüll entsorgt werden. Sie sind verpflichtet, solche Elektro-Altgeräte separat zu entsorgen. Informieren Sie sich bitte bei Ihrer Kommune über die Möglichkeiten der geregelten Entsorgung. Mit der getrennten Entsorgung führen Sie die Altgeräte dem Recycling oder anderen Formen der Wiederverwertung zu. Sie helfen damit zu vermeiden, dass u. U. belastende Stoffe in die Umwelt gelangen.