

# Datenblatt

## OpDAT MV unbestückt IP54

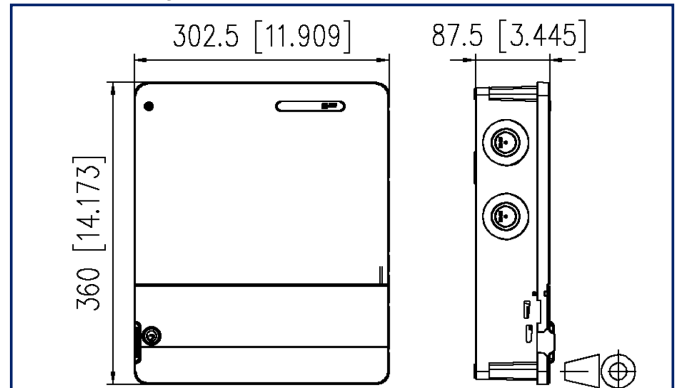
Seite 1/5

Art.-Nr.  
**1503600000-E**  
EAN **4251394669410**  
01.07.2025  
Version: E

### Abbildungen



Maßzeichnung



Vergrößerte Zeichnungen am Dokumentende

### Produktbeschreibung

- Verteilergehäuse für Kupfer- und Glasfaseranwendungen
- 2 separat abschließbare Bereiche zur Trennung von Installateur- und Anwenderseite
- Schutzklasse: IP54
- vielseitig einsetzbar durch modularen Aufbau
- gute Zugriffsmöglichkeiten und einfache Installation
- Gehäuse sind anreihbar für größere Kapazitäten
- Kabeleingänge: 12x M12/M16; 2x M20 und M25
- geschlitzter Schaumstoff als flexibler Kabelausgang
- plombierbar
- kompaktes, schlichtes Design
- Maße (L x B x H): 87,5 x 302,5 x 360,0 mm



**Datenblatt**  
**OpDAT MV unbestückt IP54**

Seite 2/5

Art.-Nr.  
**1503600000-E**  
EAN 4251394669410  
01.07.2025  
Version: E

**Technische Daten**

**Allgemeine Daten**

Einsatzgebiete	Strukturierte Gebäudeverkabelung Rauhe Umgebung Verteilte Gebäudedienste
IP Schutzklasse	IP54 Kategorie 2
Bauart	Wandverteiler
Montageart	AP
Übertragungstechnik	LWL
Farbe	reinweiß - RAL 9010
Abmessungen	
Abmessung (L x B x H)	87,5 mm x 302,5 mm x 360 mm
Abmessung (L x B x H)	3,445 in. x 11,909 in. x 14,173 in.
Beschriftungsmöglichkeit	ja

**Anschlüsse/Schnittstellen**

Kabel-zu/abgang	von oben oder unten
-----------------	---------------------

**Mechanische Eigenschaften**

Zugentlastung	ja
---------------	----

**Werkstoffe und Werkstoffeigenschaften**

Werkstoff - Gehäuse	ASA/PC WT25921 + ABS/PC GF10
RoHS	konform

**Klassifikationen**

ETIM 7.0	EC001130
ETIM 8.0	EC001130
ETIM 9.0	EC001130
ETIM 10.0	EC001130

**Verpackungsinformationen**

Verpackungsart	1 Stück / Karton
Abmessung - Verpackung (B x H x T)	450 mm x 590 mm x 130 mm

# Datenblatt

## OpDAT MV unbestückt IP54

Seite 3/5

Art.-Nr.  
**1503600000-E**  
EAN **4251394669410**  
01.07.2025  
Version: E

### Technische Daten

#### Hinweise

##### Sicherheitshinweise

Die Bemessungsspannung der eingebauten Komponenten darf nicht über 50 VAC oder 75 VDC hinausgehen.  
IP-Schutzklassen getestet ohne ein- oder abgehende Komponenten. Die Schutzklasse kann durch den Anschluss von Komponenten abweichen.

#### Verwendungshinweis

Bei diesem Produkt handelt es sich um ein Standardprodukt von METZ CONNECT. Der konkrete Einsatzzweck der Ware beim Kunden oder eventuellen Kunden des Kunden ist METZ CONNECT unbekannt. Der Kunde gewährleistet, dass er den Einsatz der Ware und eventueller Produktmodifizierungen, Produktänderungen oder Produktweiterentwicklungen im Hinblick auf den konkreten Verwendungszweck nach dem Stand der Technik oder in sonstiger Weise vollständig und ausreichend erprobt hat. Auf Nachfrage von METZ CONNECT wird der Kunde aussagekräftige Nachweise (beispielsweise Versuchs- und Laborprotokolle, Zertifizierungen etc.) vorlegen und zur Verfügung stellen.



## Datenblatt OpDAT MV unbestückt IP54

Seite 4/5

Art.-Nr.  
**1503600000-E**  
EAN **4251394669410**  
01.07.2025  
Version: E

### Zubehör

Art.-Nr.	Bezeichnung
15036Z0200-E	OpDAT Spleißkassettenhalter für OpDAT MV
15036Z0201-E	OpDAT Spleißkassettenblock für 6x12 Crimpspleißhalter
15036Z0202-E	OpDAT Spleißkassettenblock für 3x12 Schrumpfspleißhalter
15036Z0402-E	OpDAT MV Verbindungsstück Ø 34 mm
15036Z0403-E	OpDAT MV Lochblech
15036Z1B00-E	OpDAT MV Patchfeld 18xSC-S unbestückt
15036Z5F00-E	OpDAT MV Patchfeld 9xE2000-D unbestückt
15036Z7300-E	OpDAT MV Patchfeld 9xLC-D/SC-S/E2000-S unbestückt
15036ZB200-E	OpDAT MV Patchfeld 9xST-D unbestückt
15036ZRJ00-E	OpDAT MV Patchfeld 12xModulausschnitt unbestückt
150811M12-E	Kabelverschraubung M12 (Klemmbereich 2,0 bis 6,5 mm)
150811M16-E	Kabelverschraubung M16 (Klemmbereich 4,0 bis 10,0 mm)
150811M20-E	Kabelverschraubung M20 (Klemmbereich 7,0 bis 12,0 mm)
150811M25-E	Kabelverschraubung M25 (Klemmbereich 10,0 bis 16,0 mm)

**Datenblatt**  
**OpDAT MV unbestückt IP54**

Seite 5/5

Art.-Nr.  
**1503600000-E**  
EAN 4251394669410  
01.07.2025  
Version: E

**Abbildungen**

Maßzeichnung

