

# Datenblatt

## OpDAT MV 9xLC-D APC OS2 VIK IP54

Seite 1/5

Art.-Nr.  
15036007609-E

EAN 4251394669519

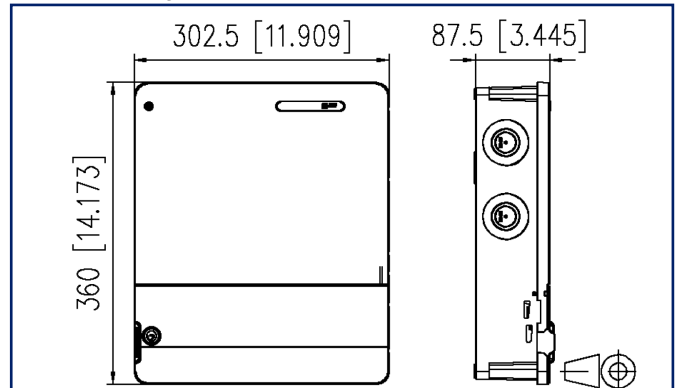
01.07.2025

Version: E

### Abbildungen



Maßzeichnung



Vergrößerte Zeichnungen am Dokumentende

### Produktbeschreibung

- Aufputzgehäuse zur Installation und Verteilung von vorkonfektionierten LWL-Installationskabeln
- ausgestattet mit einem Patchfeld mit 9xLC-D (grün) Kupplungen
- 2 separat abschließbare Türen zur Trennung von Installateur- und Anwenderseite
- Schutzklasse: IP54
- gute Zugriffsmöglichkeiten und einfache Installation
- Gehäuse sind anreihbar für größere Kapazitäten
- Kabeleingänge: 12x M12/M16; 2x M20 und M25
- geschlitzter Schaumstoff als flexibler Kabelausgang
- plombierbar
- kompaktes, schlichtes Design
- Maße (L x B x H): 87,5 x 302,5 x 360,0 mm



**Datenblatt**

**OpDAT MV 9xLC-D APC OS2 VIK IP54**

Seite 2/5

Art.-Nr.  
**15036007609-E**  
 EAN 4251394669519  
 01.07.2025  
 Version: E

**Technische Daten**

**Allgemeine Daten**

Einsatzgebiete	Strukturierte Gebäudeverkabelung Rauhe Umgebung Verteilte Gebäudedienste
IP Schutzklasse	IP54 Kategorie 2
Bauart	Wandverteiler
Montageart	AP
Übertragungstechnik	LWL
Farbe	reinweiß - RAL 9010
Abmessungen	
Abmessung (L x B x H)	87,5 mm x 302,5 mm x 360 mm
Abmessung (L x B x H)	3,445 in. x 11,909 in. x 14,173 in.
Faser-Klasse	OS2
Beschriftungsmöglichkeit	ja

**Anschlüsse/Schnittstellen**

Anschlussstechnik Schnittstelle 1	LC-D Kupplungen
Anschlussstechnik Schnittstelle 2	LC-D Kupplungen
Portanzahl Schnittstelle 1	9
Portanzahl Schnittstelle 2	9
Portanzahl Schnittstelle 1 bestückt	9
Portanzahl Schnittstelle 2 bestückt	9
Portanzahl Schnittstelle 2 mit Staubschutz	9
Kabel-zu/abgang	von oben oder unten

**Mechanische Eigenschaften**

Einbauausschnitt	SC, LC-D, E2000
Steckverbindungsart	duplex
Zugentlastung	ja

## Datenblatt

Seite 3/5

## OpDAT MV 9xLC-D APC OS2 VIK IP54

Art.-Nr.  
15036007609-E

EAN 4251394669519

01.07.2025

Version: E

**Technische Daten****Werkstoffe und Werkstoffeigenschaften**

Werkstoff - Gehäuse	ASA/PC WT25921 + ABS/PC GF10
Werkstoff - Frontplatte	Stahlblech
Werkstoff - Frontplatte Oberfläche	verzinkt
Werkstoff - Führungshülse	Keramik, geschlitzt
Werkstoff - Kupplung Gehäuse	Kunststoff
Werkstoff - Staubschutz	PC (Polycarbonat)
RoHS	konform

**Normen/Bestimmungen**

Steckgesichter von LWL-Steckverbindern	IEC 61754-20
--	--------------

**Klassifikationen**

ETIM 7.0	EC001130
ETIM 8.0	EC001130
ETIM 9.0	EC001130
ETIM 10.0	EC001130

**Verpackungsinformationen**

Verpackungsart	1 Stück / Karton
Abmessung - Verpackung (B x H x T)	450 mm x 590 mm x 130 mm

**Hinweise**

Sicherheitshinweise	IP-Schutzklassen getestet ohne ein- oder abgehende Komponenten. Die Schutzklasse kann durch den Anschluss von Komponenten abweichen.
---------------------	--

**Verwendungshinweis**

Bei diesem Produkt handelt es sich um ein Standardprodukt von METZ CONNECT. Der konkrete Einsatzzweck der Ware beim Kunden oder eventuellen Kunden des Kunden ist METZ CONNECT unbekannt. Der Kunde gewährleistet, dass er den Einsatz der Ware und eventueller Produktmodifizierungen, Produktänderungen oder Produktweiterentwicklungen im Hinblick auf den konkreten Verwendungszweck nach dem Stand der Technik oder in sonstiger Weise vollständig und ausreichend erprobt hat. Auf Nachfrage von METZ CONNECT wird der Kunde aussagekräftige Nachweise (beispielsweise Versuchs- und Laborprotokolle, Zertifizierungen etc.) vorlegen und zur Verfügung stellen.



# Datenblatt

## OpDAT MV 9xLC-D APC OS2 VIK IP54

Seite 4/5

Art.-Nr.  
**15036007609-E**  
EAN **4251394669519**  
01.07.2025  
Version: E

### Zubehör

Art.-Nr.	Bezeichnung
15036Z0200-E	OpDAT Spleißkassettenhalter für OpDAT MV
15036Z0201-E	OpDAT Spleißkassettenblock für 6x12 Crimpspleißhalter
15036Z0202-E	OpDAT Spleißkassettenblock für 3x12 Schrumpfspleißhalter
15036Z0402-E	OpDAT MV Verbindungsstück Ø 34 mm
150811M12-E	Kabelverschraubung M12 (Klemmbereich 2,0 bis 6,5 mm)
150811M16-E	Kabelverschraubung M16 (Klemmbereich 4,0 bis 10,0 mm)
150811M20-E	Kabelverschraubung M20 (Klemmbereich 7,0 bis 12,0 mm)
150811M25-E	Kabelverschraubung M25 (Klemmbereich 10,0 bis 16,0 mm)



**Datenblatt**  
**OpDAT MV 9xLC-D APC OS2 VIK IP54**

Seite 5/5

Art.-Nr.  
**15036007609-E**  
EAN **4251394669519**  
01.07.2025  
Version: E

**Abbildungen**

Maßzeichnung

