

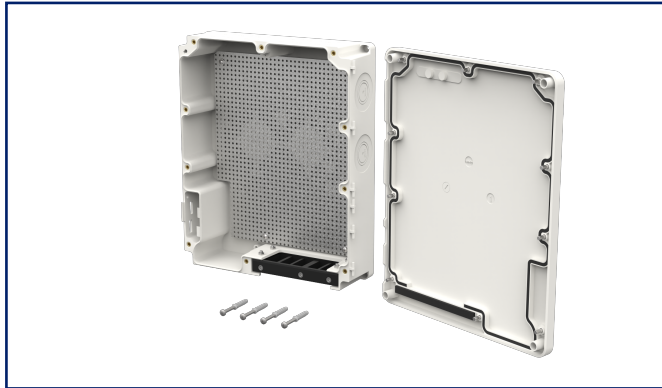
Datenblatt

OpDAT MV Universal IP65

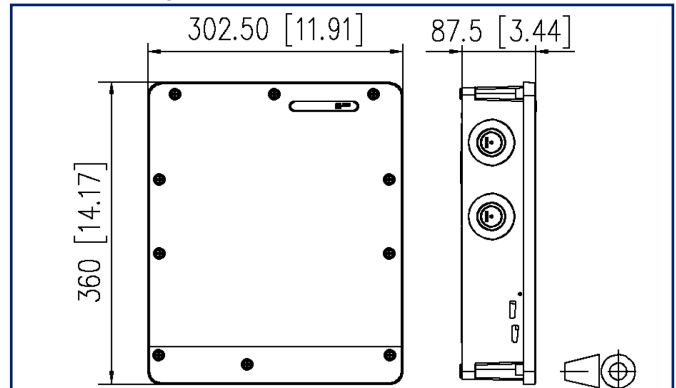
Seite 1/5

Art.-Nr.
1503600LB00-B
EAN 4251394669526
01.07.2025
Version: D

Abbildungen



Maßzeichnung



Vergrößerte Zeichnungen am Dokumentende

Produktbeschreibung

- Verteilergehäuse für Kupfer- und Glasfaseranwendungen
- bestückt mit Lochblech zur individuellen Montage verschiedener Geräte oder Hutschienen
- maximale Bauhöhe der Geräte: 67 mm
- Schutzklasse: IP65
- gute Zugriffsmöglichkeiten und einfache Installation
- Gehäuse sind anreihbar für größere Kapazitäten
- Kabeleingänge: 12x M12/M16; 2x M20 und M25
- flexibler Kabelausgang für bis zu 18 Kabel
- kompaktes, schlichtes Design
- Maße (L x B x H): 87,5 x 302,5 x 360,0 mm



Datenblatt
OpDAT MV Universal IP65

Seite 2/5

Art.-Nr.
1503600LB00-B
EAN 4251394669526
01.07.2025
Version: D

Technische Daten

Allgemeine Daten

| | |
|--------------------------|---|
| Einsatzgebiete | Strukturierte Gebäudeverkabelung Raue Umgebung Verteilte Gebäudedienste |
| IP Schutzklasse | IP65 |
| Bauart | Wandverteiler |
| Montageart | AP |
| Farbe | reinweiß - RAL 9010 |
| Abmessungen | |
| Abmessung (L x B x H) | 87,5 mm x 302,5 mm x 360 mm |
| Abmessung (L x B x H) | 3,445 in. x 11,909 in. x 14,173 in. |
| Beschriftungsmöglichkeit | ja |

Anschlüsse/Schnittstellen

| | |
|-----------------|---------------------|
| Kabel-zu/abgang | von oben oder unten |
|-----------------|---------------------|

Mechanische Eigenschaften

| | |
|---------------|----|
| Zugentlastung | ja |
|---------------|----|

Werkstoffe und Werkstoffeigenschaften

| | |
|------------------------------------|----------------|
| Werkstoff - Gehäuse | ASA/PC WT25921 |
| Werkstoff - Frontplatte | Stahlblech |
| Werkstoff - Frontplatte Oberfläche | verzinkt |
| RoHS | konform |

Klassifikationen

| | |
|-----------|----------|
| ETIM 7.0 | EC001130 |
| ETIM 8.0 | EC001130 |
| ETIM 9.0 | EC001130 |
| ETIM 10.0 | EC001130 |

Datenblatt

OpDAT MV Universal IP65

Seite 3/5

Art.-Nr.
1503600LB00-B
EAN 4251394669526
01.07.2025
Version: D

Technische Daten

Verpackungsinformationen

| | |
|------------------------------------|--------------------------|
| Verpackungsart | 1 Stück / Karton |
| Abmessung - Verpackung (B x H x T) | 450 mm x 590 mm x 130 mm |

Hinweise

| | |
|---------------------|--|
| Sicherheitshinweise | Die Bemessungsspannung der eingebauten Komponenten darf nicht über 50 VAC oder 75 VDC hinausgehen. IP-Schutzklassen getestet ohne ein- oder abgehende Komponenten. Die Schutzklasse kann durch den Anschluss von Komponenten abweichen. |
|---------------------|--|

Verwendungshinweis

Bei diesem Produkt handelt es sich um ein Standardprodukt von METZ CONNECT. Der konkrete Einsatzzweck der Ware beim Kunden oder eventuellen Kunden des Kunden ist METZ CONNECT unbekannt. Der Kunde gewährleistet, dass er den Einsatz der Ware und eventueller Produktmodifizierungen, Produktänderungen oder Produktweiterentwicklungen im Hinblick auf den konkreten Verwendungszweck nach dem Stand der Technik oder in sonstiger Weise vollständig und ausreichend erprobt hat. Auf Nachfrage von METZ CONNECT wird der Kunde aussagekräftige Nachweise (beispielsweise Versuchs- und Laborprotokolle, Zertifizierungen etc.) vorlegen und zur Verfügung stellen.



Datenblatt OpDAT MV Universal IP65

Seite 4/5

Art.-Nr.
1503600LB00-B
EAN **4251394669526**
01.07.2025
Version: D

Zubehör

| Art.-Nr. | Bezeichnung |
|--------------|--|
| 15036Z0301-S | OpDAT MV Dichtungsset LWL für 16x2-3 mm Kabel |
| 15036Z0302-S | OpDAT MV Dichtungsset Kupfer für 12x7-8 mm Kabel |
| 15036Z0303-S | OpDAT MV Dichtungsset FITH für 9x4-5 mm Kabel |
| 15036Z0402-E | OpDAT MV Verbindungsstück Ø 34 mm |
| 150811M12-E | Kabelverschraubung M12 (Klemmbereich 2,0 bis 6,5 mm) |
| 150811M16-E | Kabelverschraubung M16 (Klemmbereich 4,0 bis 10,0 mm) |
| 150811M20-E | Kabelverschraubung M20 (Klemmbereich 7,0 bis 12,0 mm) |
| 150811M25-E | Kabelverschraubung M25 (Klemmbereich 10,0 bis 16,0 mm) |

Datenblatt
OpDAT MV Universal IP65

Seite 5/5

Art.-Nr.
1503600LB00-B
EAN 4251394669526
01.07.2025
Version: D

Abbildungen

Maßzeichnung

