

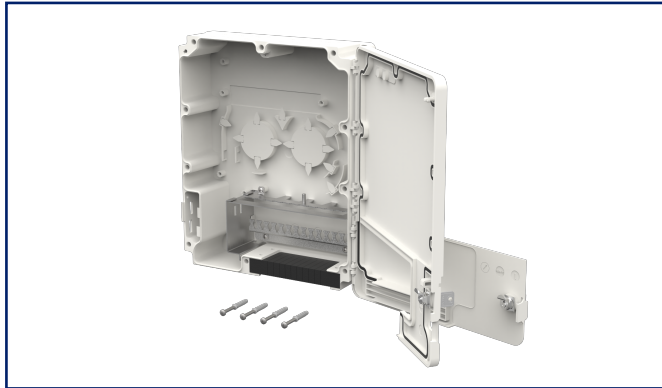
Datenblatt

OpDAT MV Hybrid 12xModulausschnitt unbestückt IP54

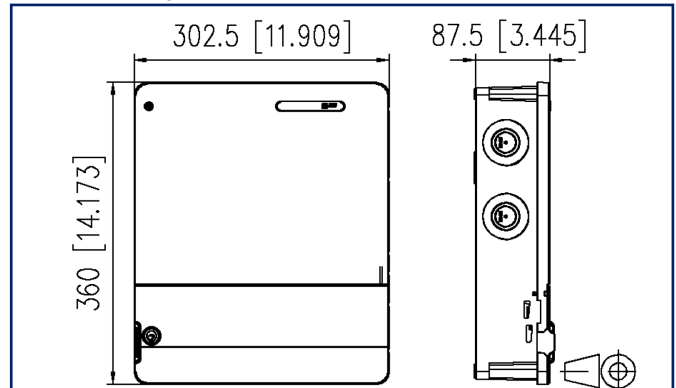
Seite 1/5

Art.-Nr.
1503600RJ00-E
EAN 4251394669557
01.07.2025
Version: E

Abbildungen



Maßzeichnung



Vergrößerte Zeichnungen am Dokumentende

Produktbeschreibung

- Verteilergehäuse für Kupfer- und Glasfaseranwendungen
- ausgestattet mit einem Patchfeld zur Aufnahme von bis zu 12 Kupfer- oder LWL-Modulen
- 2 separat abschließbare Türen zur Trennung von Installateur- und Anwenderseite
- Schutzklasse: IP54
- gute Zugriffsmöglichkeiten und einfache Installation
- Gehäuse sind anreihbar für größere Kapazitäten
- Kabeleingänge: 12x M12/M16; 2x M20 und M25
- geschlitzter Schaumstoff als flexibler Kabelausgang
- plombierbar
- kompaktes, schlichtes Design
- Maße (L x B x H): 87,5 x 302,5 x 360,0 mm



OpDAT MV Hybrid 12xModulausschnitt unbestückt IP54

Art.-Nr.
1503600RJ00-E
EAN 4251394669557
01.07.2025
Version: E

Technische Daten

Allgemeine Daten

Einsatzgebiete	Strukturierte Gebäudeverkabelung Rauhe Umgebung Verteilte Gebäudedienste
IP Schutzklasse	IP54 Kategorie 2
Bauart	Wandverteiler
Montageart	AP
Farbe	reinweiß - RAL 9010
Abmessungen	
Abmessung (L x B x H)	87,5 mm x 302,5 mm x 360 mm
Abmessung (L x B x H)	3,445 in. x 11,909 in. x 14,173 in.
Beschriftungsmöglichkeit	ja

Anschlüsse/Schnittstellen

Portanzahl Schnittstelle 1	12
Portanzahl Schnittstelle 2	12
Kabel-zu/abgang	von oben oder unten

Mechanische Eigenschaften

Einbauausschnitt	Modulausschnitt
Zugentlastung	ja

Werkstoffe und Werkstoffeigenschaften

Werkstoff - Gehäuse	ASA/PC WT25921 + ABS/PC GF10
Werkstoff - Frontplatte	Stahlblech
Werkstoff - Frontplatte Oberfläche	verzinkt
RoHS	konform

Klassifikationen

ETIM 7.0	EC001130
ETIM 8.0	EC001130
ETIM 9.0	EC001130
ETIM 10.0	EC001130

Datenblatt

Seite 3/5

OpDAT MV Hybrid 12xModulausschnitt unbestückt IP54

Art.-Nr.
1503600RJ00-E
EAN 4251394669557
01.07.2025
Version: E

Technische Daten**Verpackungsinformationen**

Verpackungsart	1 Stück / Karton
Abmessung - Verpackung (B x H x T)	450 mm x 590 mm x 130 mm

Hinweise

Sicherheitshinweise	Die Bemessungsspannung der eingebauten Komponenten darf nicht über 50 VAC oder 75 VDC hinausgehen. IP-Schutzklassen getestet ohne ein- oder abgehende Komponenten. Die Schutzklasse kann durch den Anschluss von Komponenten abweichen.
---------------------	--

Verwendungshinweis

Bei diesem Produkt handelt es sich um ein Standardprodukt von METZ CONNECT. Der konkrete Einsatzzweck der Ware beim Kunden oder eventuellen Kunden des Kunden ist METZ CONNECT unbekannt. Der Kunde gewährleistet, dass er den Einsatz der Ware und eventueller Produktmodifizierungen, Produktänderungen oder Produktweiterentwicklungen im Hinblick auf den konkreten Verwendungszweck nach dem Stand der Technik oder in sonstiger Weise vollständig und ausreichend erprobt hat. Auf Nachfrage von METZ CONNECT wird der Kunde aussagekräftige Nachweise (beispielsweise Versuchs- und Laborprotokolle, Zertifizierungen etc.) vorlegen und zur Verfügung stellen.



OpDAT MV Hybrid 12xModulausschnitt unbestückt IP54

Art.-Nr.
1503600RJ00-E
 EAN 4251394669557
 01.07.2025
 Version: E

Zubehör

Art.-Nr.	Bezeichnung
130898-01-I	KOAX modul F-Buchse / F-Buchse
130898-02-I	KOAX modul IEC-Buchse / F-Buchse
130898-03-I	KOAX modul IEC-Stecker / F-Buchse
130908-I-B1	UAE modul Cat.5e weiß
130909-I	UAE modul Cat.6 Jack weiß
130910-DNV	E-DAT modul Cat.6 _A 8(8) Buchse DNV
130910-I	E-DAT modul Cat.6 _A 8(8) Buchse
130910-I-B1	E-DAT modul Cat.6 _A 8(8) Buchse, T568B
130A11-29-I	UAE modul 8(8) Cat.6 _A schwarz
130A11-I	UAE modul 8(8) Cat.6 _A weiß
130B11-25-E	25Gmodul
130B11-DNV	C6 _A modul 180° Buchse DNV
130B11-E	C6 _A modul 180° Buchse
130B12-DNV	C6 _A modul 270° Buchse DNV
130B12-E	C6 _A modul 270° Buchse
130B13-DNV	C6 _A modul 90° Buchse DNV
130B13-E	C6 _A modul 90° Buchse
15036Z0200-E	OpDAT Spleißkassettenhalter für OpDAT MV
15036Z0201-E	OpDAT Spleißkassettenblock für 6x12 Crimpspleißhalter
15036Z0202-E	OpDAT Spleißkassettenblock für 3x12 Schumpfspleißhalter
15036Z0402-E	OpDAT MV Verbindungsstück Ø 34 mm
150811M12-E	Kabelverschraubung M12 (Klemmbereich 2,0 bis 6,5 mm)
150811M16-E	Kabelverschraubung M16 (Klemmbereich 4,0 bis 10,0 mm)
150811M20-E	Kabelverschraubung M20 (Klemmbereich 7,0 bis 12,0 mm)
150811M25-E	Kabelverschraubung M25 (Klemmbereich 10,0 bis 16,0 mm)
15091071-I	OpDAT modul LC-Duplex OS2
15091072-I	OpDAT modul LC-Duplex OM3
15091075-I	OpDAT modul LC-Duplex OM4
15091076-I	OpDAT modul LC-Duplex APC OS2
1509107B-I	OpDAT modul LC-Duplex MM
1509107M-I	OpDAT modul LC-Duplex OM5

Datenblatt

Seite 5/5

OpDAT MV Hybrid 12xModulausschnitt unbestückt IP54

Art.-Nr.
1503600RJ00-E
EAN 4251394669557
01.07.2025
Version: E

Abbildungen

Maßzeichnung

