

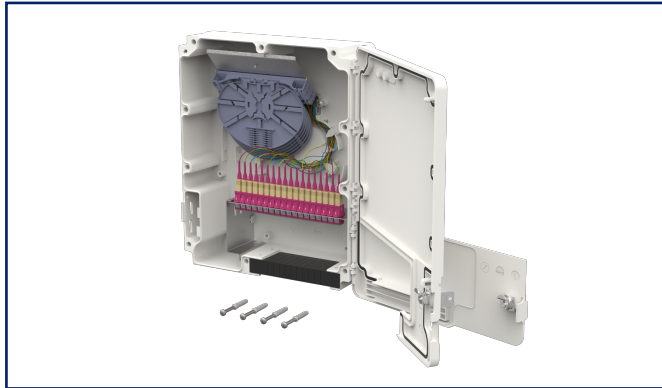
Datenblatt

OpDAT MV 18xSC-S OM4 splice IP54

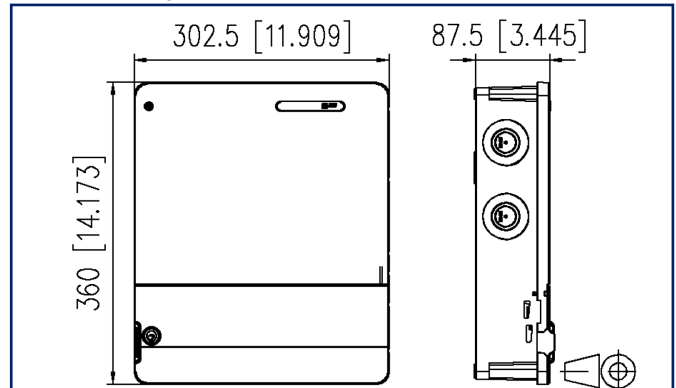
Seite 1/6

Art.-Nr.
15036C71D18-E
EAN 4251394600697
01.07.2025
Version: D

Abbildungen



Maßzeichnung



Vergrößerte Zeichnungen am Dokumentende

Produktbeschreibung

- Aufputzgehäuse zum Spleißen von LWL-Installationskabeln
- ausgestattet mit einem Patchfeld mit 18xSC-S OM4 (violett) Kupplungen
- bestückt mit zum Spleißen vorbereiteten Pigtails
- Pigtails mit Kompaktader $\varnothing 0,9$ mm, 12+6 Farben, Sekundär- und Primärcoating gleichgefärbt, Länge 2,0 m
- Pigtails in Single Circuit Kassetten mit Crimpspleißhaltern eingelegt und abgesetzt
- 2 separat abschließbare Türen zur Trennung von Installateur- und Anwenderseite
- Schutzklasse: IP54
- gute Zugriffsmöglichkeiten und einfache Installation
- Gehäuse sind anreihbar für größere Kapazitäten
- Kabeleingänge: 12x M12/M16; 2x M20 und M25
- geschlitzter Schaumstoff als flexibler Kabelausgang
- plombierbar
- kompaktes, schlichtes Design
- Maße (L x B x H): 87,5 x 302,5 x 360,0 mm



Datenblatt

Seite 2/6

OpDAT MV 18xSC-S OM4 splice IP54

Art.-Nr.
15036C71D18-E
 EAN 4251394600697
 01.07.2025
 Version: D

Technische Daten

Allgemeine Daten

| | |
|--------------------------|--|
| Einsatzgebiete | Strukturierte Gebäudeverkabelung Rauhe Umgebung Verteilte Gebäudedienste |
| IP Schutzklasse | IP54 Kategorie 2 |
| Bauart | Wandverteiler |
| Montageart | AP |
| Übertragungstechnik | LWL |
| Farbe | reinweiß - RAL 9010 |
| Abmessungen | |
| Abmessung (L x B x H) | 87,5 mm x 302,5 mm x 360 mm |
| Abmessung (L x B x H) | 3,445 in. x 11,909 in. x 14,173 in. |
| Anzahl Kabel/ Adern | 18 |
| Kabeltyp | Pigtail(s) |
| Faser-Klasse | OM4 |
| Faser-Modentyp | Multimode |
| Schliffart | PC (Physical Contact) |
| Faseraufbau | 50/125 µm |
| Beschriftungsmöglichkeit | ja |

Anschlüsse/Schnittstellen

| | |
|--|---------------------|
| Anschlussstechnik Schnittstelle 1 | SC Kupplungen |
| Anschlussstechnik Schnittstelle 2 | SC Kupplungen |
| Portanzahl Schnittstelle 1 | 18 |
| Portanzahl Schnittstelle 2 | 18 |
| Portanzahl Schnittstelle 1 bestückt | 18 |
| Portanzahl Schnittstelle 2 bestückt | 18 |
| Portanzahl Schnittstelle 2 mit Staubschutz | 18 |
| Kabel-zu/abgang | von oben oder unten |

Datenblatt

Seite 3/6

OpDAT MV 18xSC-S OM4 splice IP54

Art.-Nr.
15036C71D18-E
EAN 4251394600697
 01.07.2025
 Version: D

Technische Daten

Mechanische Eigenschaften

| | |
|---------------------|-----------------|
| Einbauausschnitt | SC, LC-D, E2000 |
| Steckverbindungsart | simplex |
| Zugentlastung | ja |

Werkstoffe und Werkstoffeigenschaften

| | |
|------------------------------------|------------------------------|
| Werkstoff - Gehäuse | ASA/PC WT25921 + ABS/PC GF10 |
| Werkstoff - Frontplatte | Stahlblech |
| Werkstoff - Frontplatte Oberfläche | verzinkt |
| Werkstoff - Führungshülse | Keramik, geschlitzt |
| Werkstoff - Kupplung Gehäuse | Kunststoff |
| Werkstoff - Staubschutz | PC (Polycarbonat) |
| RoHS | konform |

Normen/Bestimmungen

| | |
|--|----------------------------|
| Steckgesichter von LWL-Steckverbindern | IEC 61754-4 |
| Lichtwellenleiter: Produktspezifikationen | |
| Rahmenspezifikation für Mehrmodenfasern der Kategorie A1 | ISO/IEC 60793-2-10 (A1a.3) |
| Standardfarben der Isolierung von Niederfrequenz-Kabeln & -Drähten | IEC 60304 |

Klassifikationen

| | |
|-----------|----------|
| ETIM 7.0 | EC001130 |
| ETIM 8.0 | EC001130 |
| ETIM 9.0 | EC001130 |
| ETIM 10.0 | EC001130 |

Verpackungsinformationen

| | |
|------------------------------------|--------------------------|
| Verpackungsart | 1 Stück / Karton |
| Abmessung - Verpackung (B x H x T) | 450 mm x 590 mm x 130 mm |

Datenblatt

OpDAT MV 18xSC-S OM4 splice IP54

Seite 4/6

Art.-Nr.
15036C71D18-E
EAN **4251394600697**
01.07.2025
Version: D

Technische Daten

Hinweise

Sicherheitshinweise

IP-Schutzklassen getestet ohne ein- oder abgehende Komponenten. Die Schutzklasse kann durch den Anschluss von Komponenten abweichen.

Verwendungshinweis

Bei diesem Produkt handelt es sich um ein Standardprodukt von METZ CONNECT. Der konkrete Einsatzzweck der Ware beim Kunden oder eventuellen Kunden des Kunden ist METZ CONNECT unbekannt. Der Kunde gewährleistet, dass er den Einsatz der Ware und eventueller Produktmodifizierungen, Produktänderungen oder Produktweiterentwicklungen im Hinblick auf den konkreten Verwendungszweck nach dem Stand der Technik oder in sonstiger Weise vollständig und ausreichend erprobt hat. Auf Nachfrage von METZ CONNECT wird der Kunde aussagekräftige Nachweise (beispielsweise Versuchs- und Laborprotokolle, Zertifizierungen etc.) vorlegen und zur Verfügung stellen.



Datenblatt

OpDAT MV 18xSC-S OM4 splice IP54

Seite 5/6

Art.-Nr.
15036C71D18-E
EAN **4251394600697**
01.07.2025
Version: D

Zubehör

| Art.-Nr. | Bezeichnung |
|--------------|--|
| 15036Z0200-E | OpDAT Spleißkassettenhalter für OpDAT MV |
| 15036Z0201-E | OpDAT Spleißkassettenblock für 6x12 Crimpspleißhalter |
| 150811M12-E | Kabelverschraubung M12 (Klemmbereich 2,0 bis 6,5 mm) |
| 150811M16-E | Kabelverschraubung M16 (Klemmbereich 4,0 bis 10,0 mm) |
| 150811M20-E | Kabelverschraubung M20 (Klemmbereich 7,0 bis 12,0 mm) |
| 150811M25-E | Kabelverschraubung M25 (Klemmbereich 10,0 bis 16,0 mm) |



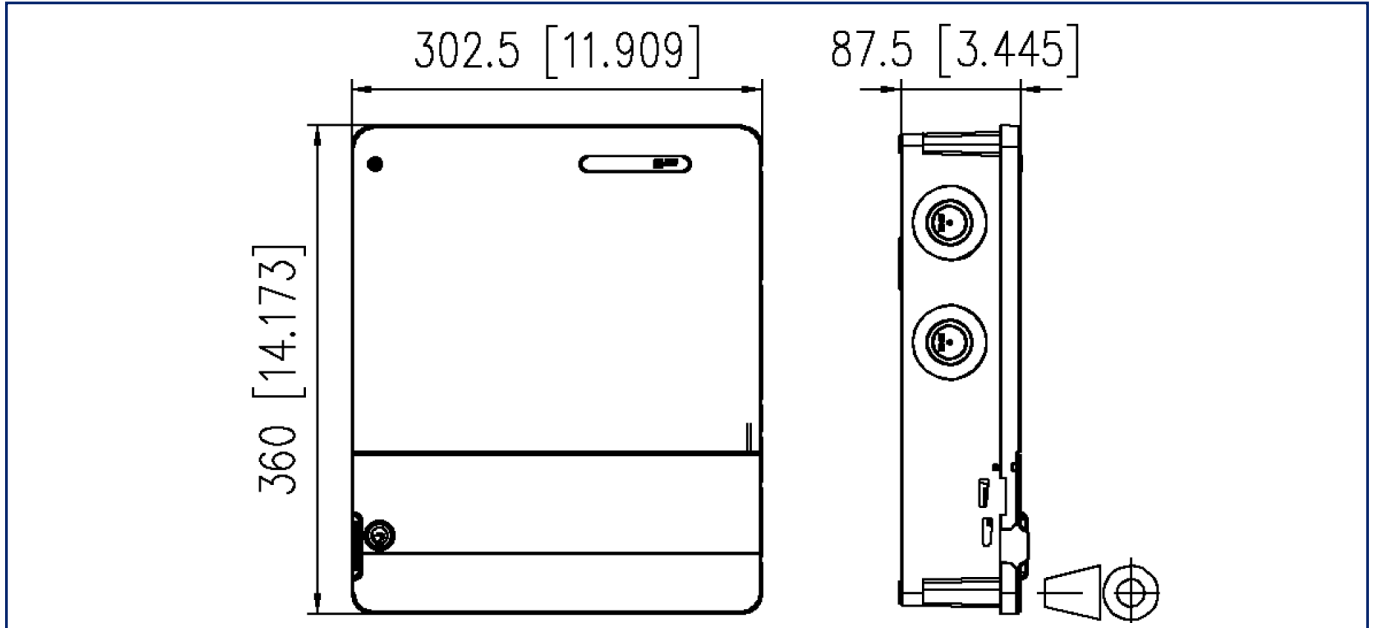
Datenblatt
OpDAT MV 18xSC-S OM4 splice IP54

Seite 6/6

Art.-Nr.
15036C71D18-E
EAN 4251394600697
01.07.2025
Version: D

Abbildungen

Maßzeichnung



© 2025 METZ CONNECT - Technische Änderungen vorbehalten! Subject to modifications! Sous réserve de modifications techniques!

