

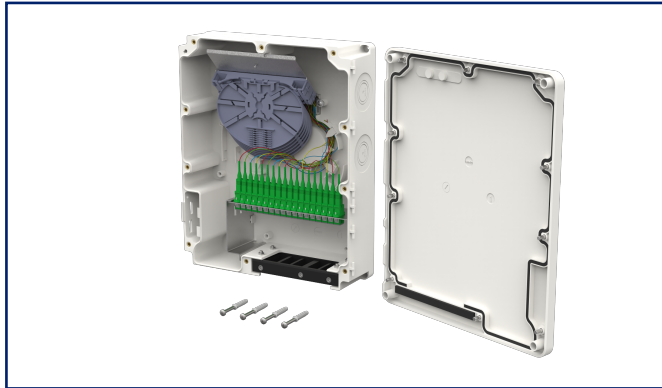
Datenblatt

OpDAT MV 18xSC-S APC OS2 splice IP65

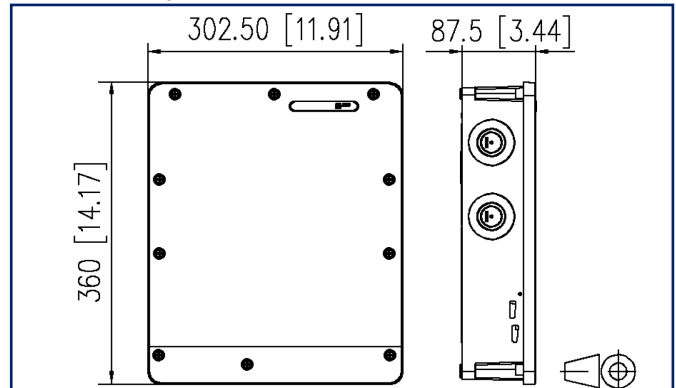
Seite 1/6

Art.-Nr.
15036C91A18-B
EAN 4251394669564
01.07.2025
Version: D

Abbildungen



Maßzeichnung



Vergrößerte Zeichnungen am Dokumentende

Produktbeschreibung

- Aufputzgehäuse zum Spleißen von LWL-Installationskabeln
- ausgestattet mit einem Patchfeld mit 18xSC-S APC (grün) Kupplungen
- bestückt mit zum Spleißen vorbereiteten Pigtails
- Pigtails mit Kompaktader $\varnothing 0,9$ mm, 12+6 Farben, Sekundär- und Primärcoating gleichgefärbt, Länge 2,0 m
- Pigtails in Single Circuit Kassetten mit Crimpspleißhaltern eingelegt und abgesetzt
- Schutzklasse: IP65
- gute Zugriffsmöglichkeiten und einfache Installation
- Gehäuse sind anreihbar für größere Kapazitäten
- Kabeleingänge: 12x M12/M16; 2x M20 und M25
- flexibler Kabelausgang für bis zu 18 Kabel
- kompaktes, schlichtes Design
- Maße (L x B x H): 87,5 x 302,5 x 360,0 mm



OpDAT MV 18xSC-S APC OS2 splice IP65

Art.-Nr.
15036C91A18-B
 EAN 4251394669564
 01.07.2025
 Version: D

Technische Daten

Allgemeine Daten

Einsatzgebiete	Strukturierte Gebäudeverkabelung Rauhe Umgebung Verteilte Gebäudedienste
IP Schutzklasse	IP65
Bauart	Wandverteiler
Montageart	AP
Übertragungstechnik	LWL
Farbe	reinweiß - RAL 9010
Abmessungen	
Abmessung (L x B x H)	87,5 mm x 302,5 mm x 360 mm
Abmessung (L x B x H)	3,445 in. x 11,909 in. x 14,173 in.
Anzahl Kabel/ Adern	18
Kabeltyp	Pigtail(s)
Faser-Klasse	OS2
Faser-Modentyp	Singlemode
Schliffart	APC (Angled Physical Contact)
Faseraufbau	9/125 µm
Beschriftungsmöglichkeit	ja

Anschlüsse/Schnittstellen

Anschlussstechnik Schnittstelle 1	SC Kupplungen
Anschlussstechnik Schnittstelle 2	SC Kupplungen
Portanzahl Schnittstelle 1	18
Portanzahl Schnittstelle 2	18
Portanzahl Schnittstelle 1 bestückt	18
Portanzahl Schnittstelle 2 bestückt	18
Portanzahl Schnittstelle 2 mit Staubschutz	18
Kabel-zu/abgang	von oben oder unten

OpDAT MV 18xSC-S APC OS2 splice IP65

Art.-Nr.
15036C91A18-B
EAN 4251394669564
01.07.2025
Version: D

Technische Daten

Mechanische Eigenschaften

Einbauausschnitt	SC, LC-D, E2000
Steckverbindungsart	simplex
Zugentlastung	ja

Werkstoffe und Werkstoffeigenschaften

Werkstoff - Gehäuse	ASA/PC WT25921
Werkstoff - Frontplatte	Stahlblech
Werkstoff - Frontplatte Oberfläche	verzinkt
Werkstoff - Führungshülse	Keramik, geschlitzt
Werkstoff - Kupplung Gehäuse	Kunststoff
Werkstoff - Staubschutz	PC (Polycarbonat)
RoHS	konform

Normen/Bestimmungen

Steckgesichter von LWL-Steckverbindern	IEC 61754-4
Lichtwellenleiter: LWL-Innenkabel	
Rahmenspezifikation für Einmodenfasern der Kategorie B	ISO/IEC 60793-2-50 type B.1.3 & B6_a
Standardfarben der Isolierung von Niederfrequenz-Kabeln & -Drähten	IEC 60304

Klassifikationen

ETIM 7.0	EC001130
ETIM 8.0	EC001130
ETIM 9.0	EC001130
ETIM 10.0	EC001130

Verpackungsinformationen

Verpackungsart	1 Stück / Karton
Abmessung - Verpackung (B x H x T)	450 mm x 590 mm x 130 mm

Datenblatt

Seite 4/6

OpDAT MV 18xSC-S APC OS2 splice IP65**Art.-Nr.**
15036C91A18-B
EAN 4251394669564
01.07.2025
Version: D**Technische Daten****Hinweise**

Sicherheitshinweise

IP-Schutzklassen getestet ohne ein- oder abgehende Komponenten. Die Schutzklasse kann durch den Anschluss von Komponenten abweichen.

Verwendungshinweis

Bei diesem Produkt handelt es sich um ein Standardprodukt von METZ CONNECT. Der konkrete Einsatzzweck der Ware beim Kunden oder eventuellen Kunden des Kunden ist METZ CONNECT unbekannt. Der Kunde gewährleistet, dass er den Einsatz der Ware und eventueller Produktmodifizierungen, Produktänderungen oder Produktweiterentwicklungen im Hinblick auf den konkreten Verwendungszweck nach dem Stand der Technik oder in sonstiger Weise vollständig und ausreichend erprobt hat. Auf Nachfrage von METZ CONNECT wird der Kunde aussagekräftige Nachweise (beispielsweise Versuchs- und Laborprotokolle, Zertifizierungen etc.) vorlegen und zur Verfügung stellen.



Datenblatt

Seite 5/6

OpDAT MV 18xSC-S APC OS2 splice IP65Art.-Nr.
15036C91A18-BEAN **4251394669564**

01.07.2025

Version: D

Zubehör

Art.-Nr.	Bezeichnung
15036Z0200-E	OpDAT Spleißkassettenhalter für OpDAT MV
15036Z0201-E	OpDAT Spleißkassettenblock für 6x12 Crimpspleißhalter
15036Z0301-S	OpDAT MV Dichtungsset LWL für 16x2-3 mm Kabel
15036Z0302-S	OpDAT MV Dichtungsset Kupfer für 12x7-8 mm Kabel
15036Z0303-S	OpDAT MV Dichtungsset FITH für 9x4-5 mm Kabel
150811M12-E	Kabelverschraubung M12 (Klemmbereich 2,0 bis 6,5 mm)
150811M16-E	Kabelverschraubung M16 (Klemmbereich 4,0 bis 10,0 mm)
150811M20-E	Kabelverschraubung M20 (Klemmbereich 7,0 bis 12,0 mm)
150811M25-E	Kabelverschraubung M25 (Klemmbereich 10,0 bis 16,0 mm)



Datenblatt
OpDAT MV 18xSC-S APC OS2 splice IP65

Seite 6/6

Art.-Nr.
15036C91A18-B
EAN **4251394669564**
01.07.2025
Version: D

Abbildungen

Maßzeichnung

