

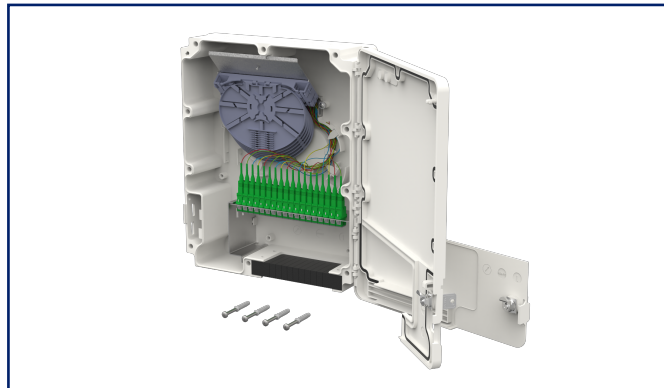
# Datenblatt

## OpDAT MV 18xSC-S APC OS2 splice IP54

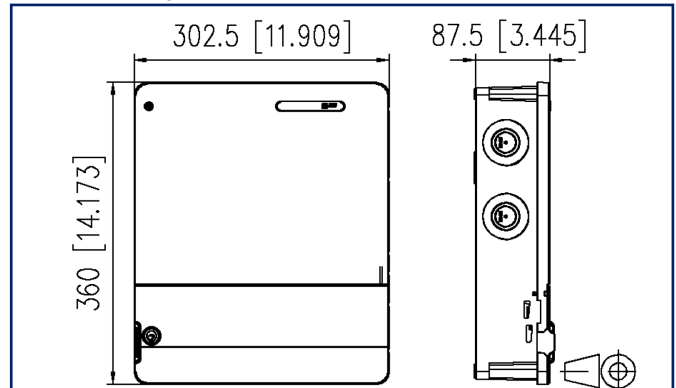
Seite 1/6

Art.-Nr.  
15036C91A18-E  
EAN 4251394669571  
01.07.2025  
Version: D

### Abbildungen



Maßzeichnung



Vergrößerte Zeichnungen am Dokumentende

### Produktbeschreibung

- Aufputzgehäuse zum Spleißen von LWL-Installationskabeln
- ausgestattet mit einem Patchfeld mit 18xSC-S APC (grün) Kupplungen
- bestückt mit zum Spleißen vorbereiteten Pigtails
- Pigtails mit Kompaktader  $\varnothing$  0,9 mm, 12+6 Farben, Sekundär- und Primärcoating gleichgefärbt, Länge 2,0 m
- Pigtails in Single Circuit Kassetten mit Crimpspleißhaltern eingelegt und abgesetzt
- 2 separat abschließbare Türen zur Trennung von Installateur- und Anwenderseite
- Schutzklasse: IP54
- gute Zugriffsmöglichkeiten und einfache Installation
- Gehäuse sind anreihbar für größere Kapazitäten
- Kabeleingänge: 12x M12/M16; 2x M20 und M25
- geschlitzter Schaumstoff als flexibler Kabelausgang
- plombierbar
- kompaktes, schlichtes Design
- Maße (L x B x H): 87,5 x 302,5 x 360,0 mm

# OpDAT MV 18xSC-S APC OS2 splice IP54

Art.-Nr.  
**15036C91A18-E**  
 EAN 4251394669571  
 01.07.2025  
 Version: D

## Technische Daten

### Allgemeine Daten

Einsatzgebiete	Strukturierte Gebäudeverkabelung Rauhe Umgebung Verteilte Gebäudedienste
IP Schutzklasse	IP54 Kategorie 2
Bauart	Wandverteiler
Montageart	AP
Übertragungstechnik	LWL
Farbe	reinweiß - RAL 9010
Abmessungen	
Abmessung (L x B x H)	87,5 mm x 302,5 mm x 360 mm
Abmessung (L x B x H)	3,445 in. x 11,909 in. x 14,173 in.
Anzahl Kabel/ Adern	18
Kabeltyp	Pigtail(s)
Faser-Klasse	OS2
Faser-Modentyp	Singlemode
Schliffart	APC (Angled Physical Contact)
Faseraufbau	9/125 µm
Beschriftungsmöglichkeit	ja

### Anschlüsse/Schnittstellen

Anschlussstechnik Schnittstelle 1	SC Kupplungen
Anschlussstechnik Schnittstelle 2	SC Kupplungen
Portanzahl Schnittstelle 1	18
Portanzahl Schnittstelle 2	18
Portanzahl Schnittstelle 1 bestückt	18
Portanzahl Schnittstelle 2 bestückt	18
Portanzahl Schnittstelle 2 mit Staubschutz	18
Kabel-zu/abgang	von oben oder unten

## Datenblatt

Seite 3/6

## OpDAT MV 18xSC-S APC OS2 splice IP54

Art.-Nr.  
15036C91A18-E  
EAN 4251394669571  
01.07.2025  
Version: D

**Technische Daten****Mechanische Eigenschaften**

Einbauausschnitt	SC, LC-D, E2000
Steckverbindungsart	simplex
Zugentlastung	ja

**Werkstoffe und Werkstoffeigenschaften**

Werkstoff - Gehäuse	ASA/PC WT25921 + ABS/PC GF10
Werkstoff - Frontplatte	Stahlblech
Werkstoff - Frontplatte Oberfläche	verzinkt
Werkstoff - Führungshülse	Keramik, geschlitzt
Werkstoff - Kupplung Gehäuse	Kunststoff
Werkstoff - Staubschutz	PC (Polycarbonat)
RoHS	konform

**Normen/Bestimmungen**

Steckgesichter von LWL-Steckverbindern	IEC 61754-4
Lichtwellenleiter: LWL-Innenkabel	
Rahmenspezifikation für Einmodenfasern der Kategorie B	ISO/IEC 60793-2-50 type B.1.3 & B6_a
Standardfarben der Isolierung von Niederfrequenz-Kabeln & -Drähten	IEC 60304

**Klassifikationen**

ETIM 7.0	EC001130
ETIM 8.0	EC001130
ETIM 9.0	EC001130
ETIM 10.0	EC001130

**Verpackungsinformationen**

Verpackungsart	1 Stück / Karton
Abmessung - Verpackung (B x H x T)	450 mm x 590 mm x 130 mm



Datenblatt

Seite 4/6

**OpDAT MV 18xSC-S APC OS2 splice IP54**

Art.-Nr.  
**15036C91A18-E**  
EAN **4251394669571**  
01.07.2025  
Version: D

**Technische Daten****Hinweise**

Sicherheitshinweise

IP-Schutzklassen getestet ohne ein- oder abgehende Komponenten. Die Schutzklasse kann durch den Anschluss von Komponenten abweichen.

**Verwendungshinweis**

Bei diesem Produkt handelt es sich um ein Standardprodukt von METZ CONNECT. Der konkrete Einsatzzweck der Ware beim Kunden oder eventuellen Kunden des Kunden ist METZ CONNECT unbekannt. Der Kunde gewährleistet, dass er den Einsatz der Ware und eventueller Produktmodifizierungen, Produktänderungen oder Produktweiterentwicklungen im Hinblick auf den konkreten Verwendungszweck nach dem Stand der Technik oder in sonstiger Weise vollständig und ausreichend erprobt hat. Auf Nachfrage von METZ CONNECT wird der Kunde aussagekräftige Nachweise (beispielsweise Versuchs- und Laborprotokolle, Zertifizierungen etc.) vorlegen und zur Verfügung stellen.



# Datenblatt

## OpDAT MV 18xSC-S APC OS2 splice IP54

Seite 5/6

Art.-Nr.  
**15036C91A18-E**  
EAN **4251394669571**  
01.07.2025  
Version: D

### Zubehör

Art.-Nr.	Bezeichnung
15036Z0200-E	OpDAT Spleißkassettenhalter für OpDAT MV
15036Z0201-E	OpDAT Spleißkassettenblock für 6x12 Crimpspleißhalter
150811M12-E	Kabelverschraubung M12 (Klemmbereich 2,0 bis 6,5 mm)
150811M16-E	Kabelverschraubung M16 (Klemmbereich 4,0 bis 10,0 mm)
150811M20-E	Kabelverschraubung M20 (Klemmbereich 7,0 bis 12,0 mm)
150811M25-E	Kabelverschraubung M25 (Klemmbereich 10,0 bis 16,0 mm)



**Datenblatt**  
**OpDAT MV 18xSC-S APC OS2 splice IP54**

Seite 6/6

Art.-Nr.  
**15036C91A18-E**  
EAN 4251394669571  
01.07.2025  
Version: D

**Abbildungen**

Maßzeichnung

