

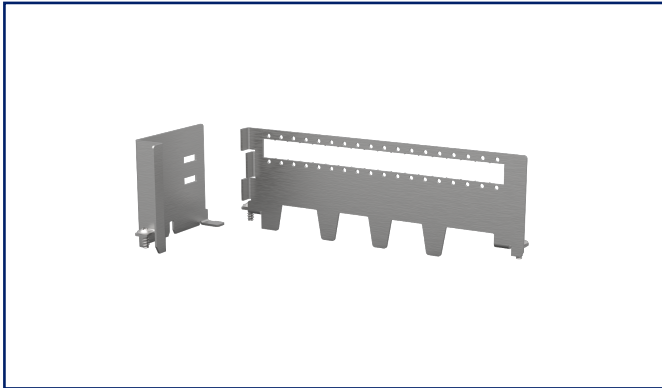
Datenblatt

OpDAT MV Patchfeld 18xSC-S unbestückt

Seite 1/4

Art.-Nr.
15036Z1B00-E
EAN **4251394669670**
30.06.2025
Version: C

Abbildungen



Vergrößerte Zeichnungen am Dokumentende

Produktbeschreibung

- Patchfeld mit 18 Ausbrüchen geeignet für SC-S Kupplungen
- Lieferung inkl. Trennwand und Schrauben
- Patchfeld und Trennwand aus feuerverzinktem Stahl
- Modulare Erweiterung für alle OpDAT MV Gehäuse



Datenblatt

OpDAT MV Patchfeld 18xSC-S unbestückt

Seite 2/4

Art.-Nr.
15036Z1B00-E
EAN 4251394669670
30.06.2025
Version: C

Technische Daten

Allgemeine Daten

Einsatzgebiete	Raue Umgebung Verteilte Gebäudedienste
Bauart	Patchfeld
Abmessungen	
Abmessung (L x B x H)	1,5 mm x 210 mm x 72,5 mm
Abmessung (L x B x H)	0,059 in. x 8,268 in. x 2,854 in.

Mechanische Eigenschaften

Einbauausschnitt	SC, LC-D, E2000
------------------	-----------------

Werkstoffe und Werkstoffeigenschaften

Werkstoff - Frontplatte	Stahlblech
-------------------------	------------

Klassifikationen

ETIM 7.0	EC001130
ETIM 8.0	EC001130
ETIM 9.0	EC001130
ETIM 10.0	EC001130

Verpackungsinformationen

Verpackungsart	1 Stück / Karton
----------------	------------------

Verwendungshinweis

Bei diesem Produkt handelt es sich um ein Standardprodukt von METZ CONNECT. Der konkrete Einsatzzweck der Ware beim Kunden oder eventuellen Kunden des Kunden ist METZ CONNECT unbekannt. Der Kunde gewährleistet, dass er den Einsatz der Ware und eventueller Produktmodifizierungen, Produktänderungen oder Produktweiterentwicklungen im Hinblick auf den konkreten Verwendungszweck nach dem Stand der Technik oder in sonstiger Weise vollständig und ausreichend erprobt hat. Auf Nachfrage von METZ CONNECT wird der Kunde aussagekräftige Nachweise (beispielsweise Versuchs- und Laborprotokolle, Zertifizierungen etc.) vorlegen und zur Verfügung stellen.



Datenblatt
OpDAT MV Patchfeld 18xSC-S unbestückt

Seite 3/4

Art.-Nr.
15036Z1B00-E
EAN 4251394669670
30.06.2025
Version: C**Zubehör**

Art.-Nr.	Bezeichnung
15090052-I	OpDAT Kupplung SC-Duplex MM (metall)
150900B2-I	OpDAT Kupplung SC-Duplex MM
150900BA-I	OpDAT Kupplung SC-Duplex OM3
150900BB-I	OpDAT Kupplung SC-Duplex OM4
150900BM-I	OpDAT Kupplung SC-Duplex OM5
150900D2-I	OpDAT Kupplung SC-Duplex OS2 (metall)
150900E2-I	OpDAT Kupplung SC-Duplex OS2
150900F2-I	OpDAT Kupplung SC-Duplex APC OS2



Datenblatt
OpDAT MV Patchfeld 18xSC-S unbestückt

Seite 4/4

Art.-Nr.
15036Z1B00-E
EAN **4251394669670**
30.06.2025
Version: C

Zubehör von

Art.-Nr.	Bezeichnung
15036000000-B	OpDAT MV unbestückt IP65
15036000000-E	OpDAT MV unbestückt IP54

