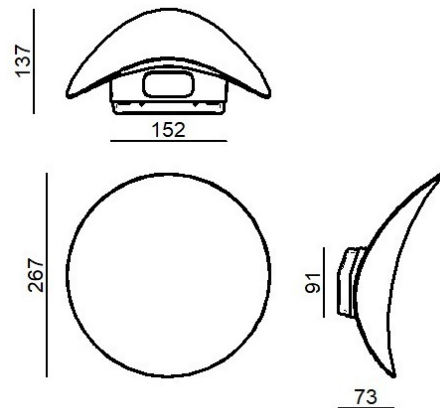


Wandleuchten | 2 arrayLED 16 W DC - 19 W AC

CRI 90

9663



Technische Daten	
Typ	Wandleuchten
Installationsposition	Wand
Installationsumgebung	Outdoor
Lichtquelle	LED
Gesamtleistung	19 W
Lichtstrom (Lichtquelle)	1916 lm
Ähnlichste Farbtemperatur / Tone	3000 K
Farbwiedergabeindex	90 Ra
Gleichstrom/Gleichspannung	AC
Isolierklasse	1
IP	IP65
Glühdrahtprüfung	650°
Direkte Montage auf normal entflammaren Oberflächen	Ja
CE	Ja
Einschließlich Driver	Driver
Leuchte dimmbar	Nein
Schwenkbarkeit	Nein
Drehbarkeit	Nein
Begehbarkeit	Nein
Überrollbarkeit	Nein
Einschließlich Kabel	Nein
Harzbeschichtung	Nein
Typ Lichtabstrahlung	Zweiflammig
Nettogewicht	1.100 Kg
Schutz vor elektrostatischen Entladungen	Nein
Schutz vor Stoßspannungen	Nein

Oberfläche Gehäuse

Material	Aluminium
Farbe	Grau RAL 9006
Bearbeitungstyp	Lackierung

Oberfläche Diffusor

Material	Gehärtetes Glas
Farbe	transparent

Oberfläche Fassung

Material	Aluminium
Farbe	Grau RAL 9006
Bearbeitungstyp	Lackierung

Wandleuchten | 2 arrayLED 16 W DC - 19 W AC | CRI 90 9663

Double emission wall lights for outdoor application. The warm white LED light source with a array light distribution is composed of 2 topped LEDs with CCT of 3000 K and a CRI 90; the source luminous flux is 1916 lm, with a 119.8 lm/W nominal luminous efficacy.

The device body is made of aluminium and features a grey ral 9006 finish, processed by means of coating; the diffuser is made of glass - tempered; the mounting frame is made of aluminium, with a grey ral 9006 finish, processed by means of coating. The ingress protection degree is IP65; the total weight is of 1.100 kg.

The total absorbed power is 19 W.

The device features protection class I and can be wall lights-mounted.

Compliant with the EN 60598-1 standard and its specific provisions.

Energieeffizienzklasse

Dieses Produkt enthält 2 Lichtquellen der Energieeffizienzklasse F.

Illuminotechnical Eigenschaften

Light Output Ratio (LOR)	71 %
Lichtstrom (Lichtquelle)	1916 lm
Leuchten Lichtstrom	1374 lm
Consumption	19 W
Leuchten Lichtausbeute	72 lm/W
Farbtemperatur	3000 K
Standard Deviation of Colour Matching	3 Step MacAdam
Farbwiedergabeindex	90 Ra
Verbindungstemperatur (Leuchte)	80
Standardumgebungstemperatur	25°C

LED Life / Failure Ratio

L80 B20 C0 80000h

