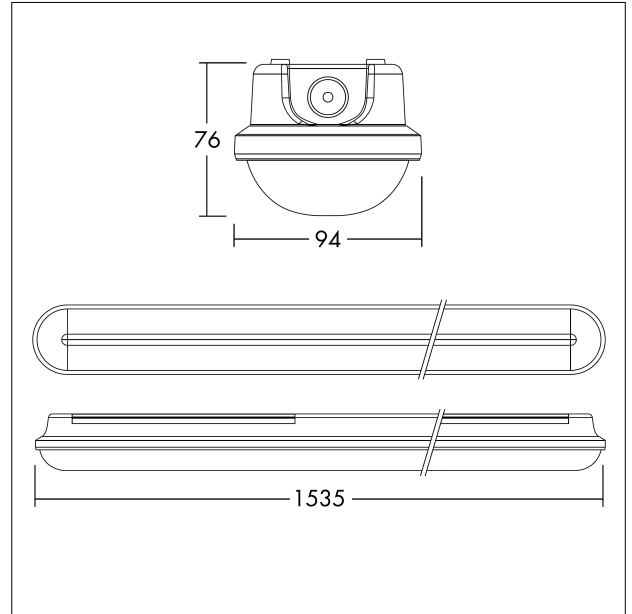


IP65 Feuchtraumwannenleuchte

IP65 LED-Feuchtraumleuchte mit opaler Optik für Innen- sowie überdachte Außenmontage. Innovatives Design mit extralangen Montageschiebern (400 mm) für einfache Montage, daher ideal für Renovierungen. Das Design aus hochwertigem Polykarbonat (UV-stabilisiert) ist schlicht und schellenfrei und bietet dennoch einfachen, aber sicheren Zugang zum Treiber. Integrierter Mikrowellensensor mit Korridorfunktion für optionale Sender-Sender-Verdrahtung. Gesamtlichtstrom: 8600 lm, Leuchten Leistung: 72 W, Leuchten Lichtausbeute: 119 lm/W, CCT: 4000K, Lebensdauer: 50.000h bei L80, Farbwiedergabe: CRI > 80. Farbortoleranz (initial MacAdam): 4 Schlagfestigkeit: IK08. Werkzeuglose Montage, BESA-kompatibel. Zubehör: Plug&Play Notlichtset für 3 Stunden Notlichtbetrieb (Selbsttest und manueller Test) sowie Aufhängung. Lumenpaket vor Ort verstellbar in 3 Schritten (Flex 1: 8600 lm (72W), Flex 2: 6300 lm (50W), Flex 3 4200 lm (33W)). Genaue Informationen zur Leistungseinstellung auf www.THORNeco.com. Abmessungen: 1535 x 94 x 76 mm, Gewicht: 1,95 kg.



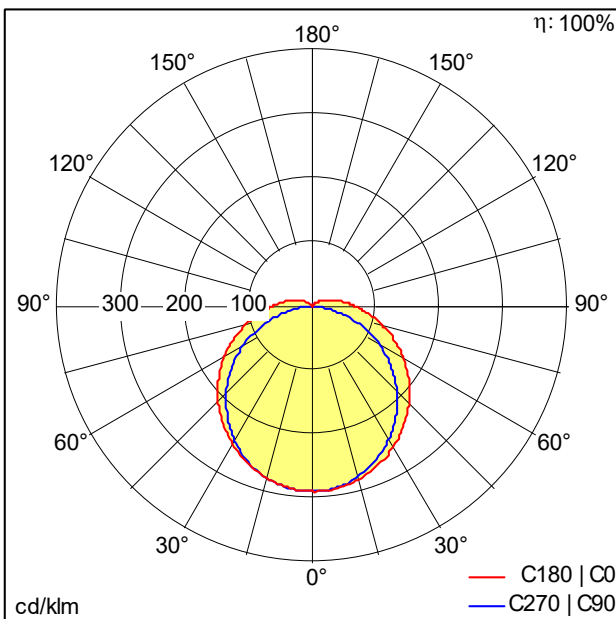
TE_JULIEF_F_PERSP_ON.jpg



TE_JULIEF_M_1500.wmf

Lichtverteilung

STD - Standard



TE_JULIE_FLEX_1500_8600_840_FLEX1.idt

- Lichtquelle: LED
- Leuchten Lichtstrom*: 8600 lm
- Gesamtlichtstrom bei Notlichtbetrieb: 504 lm
- Leuchten Lichtausbeute*: 119 lm/W
- Farbwiedergabeindex min.: 80
- Ähnlichste Farbtemperatur*: 4000 Kelvin
- Farbortoleranz (initial MacAdam): 4
- Mittlere Bemessungslebensdauer*: L80 50000 h bei 25 °C
- Betriebsgerät: 1x LED Con
- Leuchten Leistung*: 72 W Leistungsfaktor = 0,9
- Steuerung: Fixed output
- Wartungskategorie CIE 97: E - Geschlossen IP5X
- Total harmonic distortion (THD): 20,00 %

Dieses Produkt enthält eine Lichtquelle der Energieeffizienzklasse D.

Die mit * gekennzeichneten Werte sind Bemessungswerte. Leistung und Lichtstrom unterliegen initial einer Toleranz von +/- 10%, die ähnlichste Farbtemperatur unterliegt initial einer Toleranz von +/- 150K. Die Werte gelten, wenn nicht anders angegeben, für eine Umgebungstemperatur von 25°C.