

iQ500, Einbau-Kühlschrank mit Gefrierfach, 177.5 x 56 cm, Flachscharnier mit Softeinzug KI82LADD0



Einbaukühlschrank mit temperaturgeregeltem **** Gefrierfach, heller LED-Beleuchtung, sanft schließenden Türen und hyperFresh 0°C-Schubladen für optimale Lagerung frischer Lebensmittel.

- ✓ hyperFresh 0°C: mehr Platz für Obst und Gemüse. Und eine besonders kalte Umgebung für Fisch und Fleisch.
- ✓ LED-Licht: schneller Überblick über den Inhalt deines Kühlschranks dank heller, gleichmäßiger Ausleuchtung.
- ✓ superKühlen: senkt die Temperatur für eine bestimmte Zeit, um frische Lebensmittel schnell herunterzukühlen.
- ✓ Made in Germany: ein Versprechen für Spitzenqualität, modernstes Design und innovative Funktionen.
- ✓ bottleRack: Flaschen sicher und griffbereit aufbewahren.

Energieeffizienzklasse:D
 Durchschnittlicher Energieverbrauch in Kilowattstunden pro Jahr (kWh/a) (EU 2017/1369): 142 kWh/annum
 Summe der Volumen der Tiefkühlfächer (EU 2017/1369): 34 l
 Summe der Volumen der Kaltlagerfächer und Kühlfächer: 246 l
 Geräuschwert: 34 dB(A) re 1pW
 Geräusch-Effizienzklasse: B
 Bauform: Einbau
 Dekorrahmen/ -platte: Nicht möglich
 Höhe: 1772 mm
 Gerätebreite: 558 mm
 Gerätetiefe: 548 mm
 Nischenmaße für Installation (H x B x T): 1775 x 560 x 550 mm
 Nettogewicht: 57.9 kg
 Absicherung: 10 A
 Türöffnung: Rechts wechselbar
 Spannung: 220-240 V
 Frequenz: 50 Hz
 Länge Anschlusskabel: 230.0 cm
 Anzahl Verdichter: 1
 Anzahl unabhängiger Kühlkreisläufe: 1
 Innenlüfter: Ja
 Scharniere wechselbar: Ja
 Anzahl verstellbarer Ablagen-Kühlteil (Stck): 3
 Flaschenregale: Ja
 EAN-Nummer: 4242003928899
 Marke: Siemens
 Internationale Bestellbezeichnung: KI82LADD0
 Gerätetyp: Kühlschrank
 Frostfree System: Nein
 Gerätetyp: Vollintegriert
 Integriertes Zubehör: 1 x Eiswürfelschale, 1 x Schwerlastsatz

1 x Eiswürfelschale, 1 x Schwerlastsatz	
KSGGZM00	Butterdose



iQ500, Einbau-Kühlschrank mit Gefrierfach, 177.5 x 56 cm, Flachscharnier mit Softeinzug KI82LADD0

- Einbau-Kühlautomat
- Flachscharnier-Technik, softEinzug mit Türdämpfung

Leistung und Verbrauch

- Energieeffizienzklasse: D
- Energieverbrauch / Jahr: 142 kWh/a
- Geräuscheffizienzklasse / Geräusch-Wert: B / 34 dB
- Nutzinhalt gesamt: 280 l
- Klimaklasse: SN-ST

Design

- LED Beleuchtung

Komfort und Sicherheit

- Abtau-Automatik im Kühlteil
- Getrennte, elektronische Temperaturregelung, über LED ablesbar
- Getrennte Temperaturregelung für Kühl- und Gefrierraum
- Super-Taste: superKühlen
- Ohne Super-Gefrieren
- Optische und akustische Warneinrichtung bei geöffneter Tür

Kühlteil

- Nutzinhalt Kühlfächer: 246 l
- 6 Abstellflächen aus Sicherheitsglas, davon 3 höhenverstellbar
- verchromter Flaschenrost
- 2 Flaschenabsteller
- 5 Türabsteller

Frischhaltesystem

- 1 freshBox, 1 hyperFresh Box - hält Obst und Gemüse länger frisch, 1 hyperFresh <0°C> Schublade - hält Fisch und Fleisch länger frisch

Gefriereteil

- Nutzinhalt Tiefkühlfächer: 34 l
- Gefriervermögen in 24 Std.: 2.5 kg
- Lagerzeit bei Störung : 18 h
- 1 Gefrierfach mit Klappe
- 1 herausnehmbare Ablage aus Sicherheitsglas

Maße

- Gerätemaße (H x B x T): 177.2 cm x 55.8 cm x 54.8 cm
- Nischenmaße (H x B x T): 177.5 cm x 56.0 cm x 55.0 cm

Technische Informationen

- Türanschlag rechts, wechselbar
- Höhenverstellbare Füße vorne, Rollen hinten
- Länge des Anschlusskabel: 230 cm
- 220 - 240 V

Zubehör

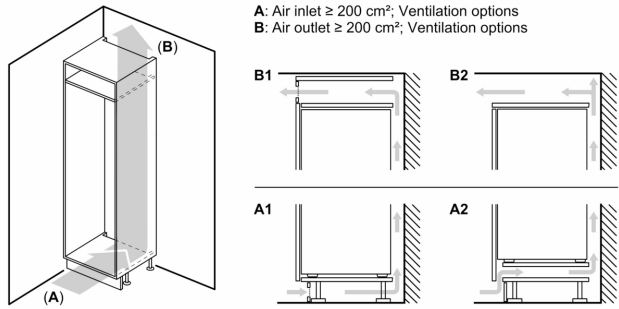
- 1 x Schwerlastsatz, 1 x Eiswürfelschale

Länderspezifische Optionen

- Auf Basis der Ergebnisse der Normprüfung über 24 Std. Tatsächlicher Verbrauch abhängig von Nutzung/Standort des Geräts.

Sonderzubehör

iQ500, Einbau-Kühlschrank mit Gefrierfach, 177.5 x 56 cm, Flachscharnier mit Softeinzug KI82LADD0

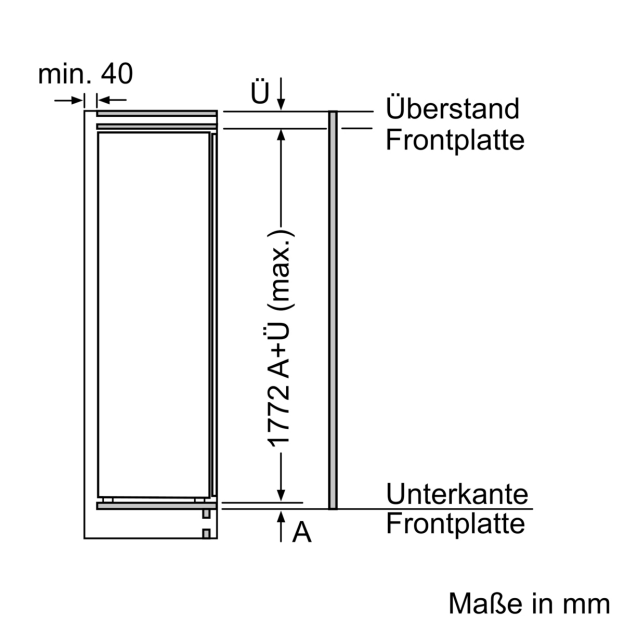
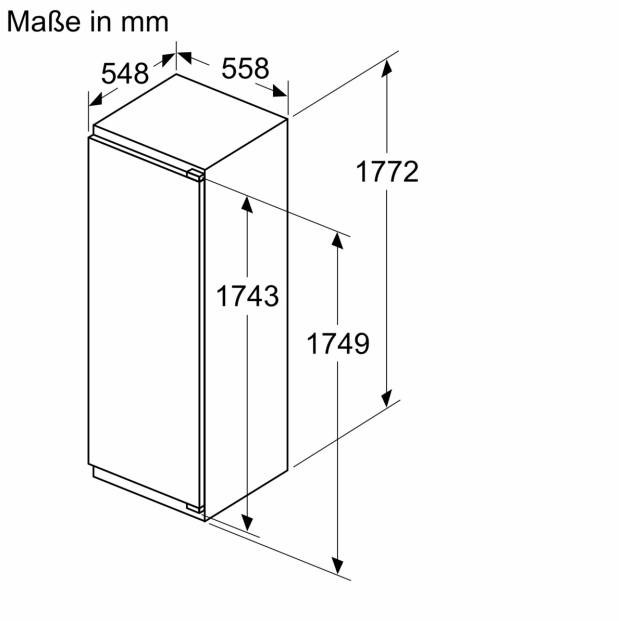


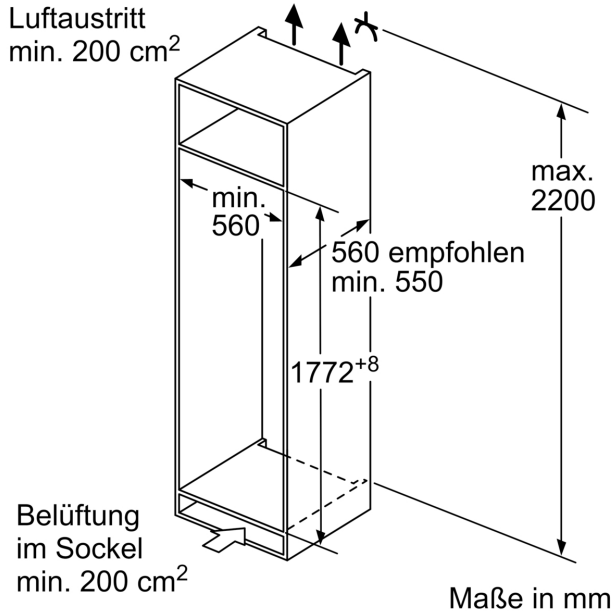
Maximal zulässiges Gewicht der Möbelfronten

Montierte Möbelfronten, die das zulässige Gewicht überschreiten, können zu Beschädigungen und zu Funktionsbeeinträchtigungen der Scharniere führen

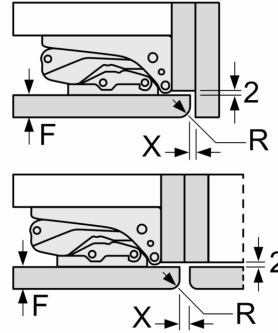
Δ Gewicht
 A: Gerätürhöhe inklusive Scharniere in mm
 B: Ungedämpftes Scharnier, Möbelfront in kg
 C: Gedämpftes Scharnier, Möbelfront in kg
 D: Zusätzliche mögliche Last in kg mit Schwerlastsatz

A	B	C	D
1500-1750	22	22	
720-1400	19	19	B+5 / C+5
A1	15	19	
A2	15	19	





Maße in mm
Empfehlung Spaltmaße für Flachscharnier



F	R	X
16-19	0-3	2,5
20	0-1	3
	2-3	2,5
21	0-1	3
	2-3	2,5
22	0	4
	1	3,5
	2-3	3

Die in der Tabelle empfohlenen Spaltmaße sind einzuhalten, um eine kollisionsfreie Öffnung der Gerätetüre zu gewährleisten und Beschädigungen am Küchenmöbel zu vermeiden.