

N 70, INDUKTIONSKOCHFELD, 60 CM, SCHWARZ,  
MIT RAHMEN AUFLIEGEND  
T56SHF1L0



#### Sonderzubehör

Z9404SE0	4 teiliges Topfset
Z9406SE0	6 teiliges Topfset
Z9410ES0	Espresso Kocher 4 Tassen
Z9428FE0	Eisenpfanne Ø 18 / 28 cm
Z943SE0	3-er Set best aus 2 Töpfen + 1 Pfanne

Autarkes Induktionskochfeld mit Twist Touch® Steuerung.

- ✓ Powerstufe – das Hitze-Extra für schnelle Ergebnisse.
- ✓ Bräterzone: Extra zuschaltbare Kochzone für großes Bratgeschirr wie Bräter
- ✓ Induktion – Die Hitze wird direkt im Kochgeschirr erzeugt für präzises, punktgenaues Kochen ohne Nachgaren

#### Ausstattung

##### Technische Daten

Grillfunktion: .....	Kochstelle
Glaskeramik	
Bauform: .....	Einbau
Beheizungsart: .....	Elektro-Kochfeld
Anzahl der Kochzonen: .....	4
Min. Nischenmaße für Installation (H x B x T): .....	55 x 560-560 x 490-500 mm
Breite: .....	583 mm
Abmessungen des Gerätes: .....	55 x 583 x 513 mm
Abmessungen des verpackten Gerätes: .....	126 x 753 x 608 mm
Nettogewicht: .....	10.7 kg
Bruttogewicht: .....	12.9 kg
Restwärmeanzeige: .....	Getrennt
Lage der Steuerung: .....	Vorne
Oberflächenmaterial: .....	Glaskeramik
Oberflächenfarbe: .....	Schwarz, Edelstahl
Rahmenfarbe: .....	Edelstahl
Länge Anschlusskabel: .....	100.0 cm
EAN-Nummer: .....	4242004273011
Spannung: .....	220-240 V
Frequenz: .....	50; 60 Hz



*N 70, INDUKTIONSKOCHFELD, 60 CM, SCHWARZ,  
MIT RAHMEN AUFLIEGEND  
T56SHF1L0*

## Ausstattung

- 60 cm: Platz für 4 Töpfe oder Pfannen

### Flexibilität der Kochzonen

- Bräterzone: Extra zuschaltbare Kochzone für großes Bratgeschirr
- Kochzone vorne links: 180 mm, 2 kW (maximale Leistung 3.1 kW)
- Kochzone hinten links: 180 mm, 280 mm, 2 kW (maximale Leistung 3.1 kW)
- Kochzone hinten rechts: 145 mm, 1.6 kW (maximale Leistung 2.2 kW)
- Kochzone vorne rechts: 210 mm, 2.5 kW (maximale Leistung 3.7 kW)

### Benutzerfreundlichkeit

- Multitouch+: direkte Leistungssteuerung mit dem aufgedruckten Touch-Ring.
- Favoriten Taste: ja. Mit einer konfigurierbaren Taste direkt auf Lieblingsfunktionen zugreifen.
- 17 Leistungsstufen: Stellen Sie die Hitze mit 17 Leistungsstufen (9 Hauptstufen und 8 Zwischenstufen) präzise ein.
- Switch Off Timer: schaltet die Kochzone am Ende der eingestellten Zeit aus (z. B. für gekochte Eier).
- Alternativ Wecker: Ein Signal ertönt am Ende der eingestellten Zeit (z. B. beim Pastakochen).
- Die Lautstärke der Signaltöne kann an die persönlichen Vorlieben und Bedürfnisse angepasst werden.

### Zeitersparnis und Effizienz

- Powerstufe für Töpfe
- - Mit 50 % mehr Leistung z. B. Wasser schneller zum Kochen bringen als auf höchster Leistungsstufe.
- Quick Start Funktion: Beim Einschalten wählt das Kochfeld automatisch die Kochzone aus, auf dem im ausgeschalteten Zustand Kochgeschirr aufgesetzt wurde.
- Restart Funktion: Im Falle von unbeabsichtigtem Ausschalten des Kochfeldes bleiben alle Einstellungen erhalten, wenn Sie innerhalb von 4 Sekunden wieder einschalten.

### Konnektivität

- Home Connect Funktion (WLAN): Überprüfen Sie, ob das Kochfeld auch dann ausgeschaltet ist, wenn Sie nicht zu Hause sind, und suchen Sie in der Home Connect-App nach Rezepten oder zusätzlichen Funktionen.
- cookConnect System (mit passender Dunstabzugshaube): Aktiviert den Dunstabzug beim Kochen automatisch, dank der WiFi-Verbindung von Kochfeld und geeignetem Dunstabzug.
- Sensorlose Automatik: ja, nach Software-Update. Die Dunstabzugshaube passt die Leistungsstufe automatisch an, da das Kochfeld kontinuierlich Kochdaten liefert (mit passender Dunstabzugshaube und verbundenem Home Connect-Konto).
- Externer Trigger per MyButton: Öffnen Sie das intelligente Universum von Ihrem Kochfeld aus (Partnerservice erforderlich).
- Aktualisierbares Gerät (verfügbar mit verbundenem Home Connect-Konto): Halten Sie das Gerät immer auf dem neuesten Stand der Software.

### Design

- Rahmen in Edelstahl, aufliegend

### Sicherheit

- 2-stufige Restwärmeanzeige je Kochzone: Zeigt an welche Kochzonen noch heiß oder warm sind.
- Kindersicherung: Verhindert eine unbeabsichtigte Aktivierung des Kochfeldes.
- Hauptsensor mit Pause-/: Unterbrechen Sie das Kochen, z. B. um die Tür zu öffnen.
- Hauptschalter: Alle Kochzonen auf einmal ausschalten.
- Automatische Sicherheitsabschaltung: Aus Sicherheitsgründen schaltet das Kochfeld nach einer voreingestellten Zeit ohne Interaktion automatisch ab (einstellbar).

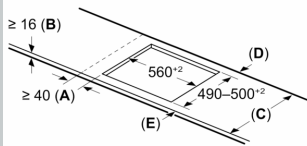
### Installation

- Maße des Gerätes (HxBxT mm): 55 x 583 x 513
- Erforderliche Nischengröße (HxBxT mm): 55 x 560 x (490 - 500)
- Minimale Arbeitsplattenstärke: 16 mm
- Gesamtanschlusswert: 7400 W
- Die Powermanagement Funktion: Begrenzen Sie bei Bedarf die maximale Leistung (Abhängig vom Sicherungsschutz der Elektroinstallation).

N 70, INDUKTIONSKOCHFELD, 60 CM, SCHWARZ,  
MIT RAHMEN AUFLIEGEND  
T56SHF1L0

## Maßzeichnungen

Maße in mm

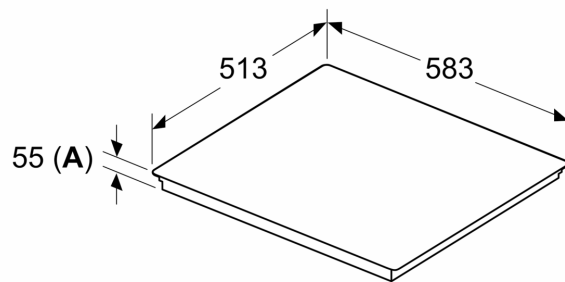
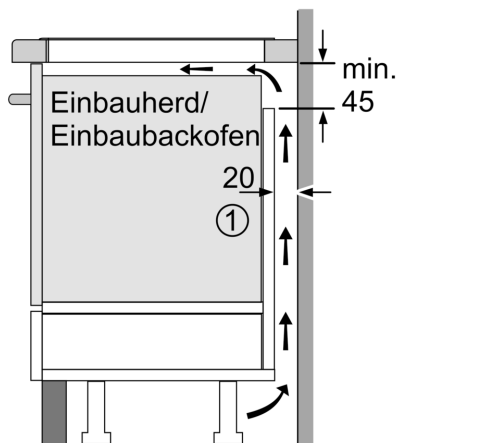


- A:** Min. Abstand vom Kochfeldausschnitt bis zur Wand
- B:** Der Abstand zwischen der Oberfläche der Arbeitsplatte und dem oberen Bereich der Backofenfront muss 30 mm betragen
- Siehe Platzbedarf für den Backofen

Die Arbeitsplatte, in die das Kochfeld eingebaut wird, muss Belastungen von ca. 60 kg standhalten; gegebenenfalls müssen geeignete Unterkonstruktionen verwendet werden

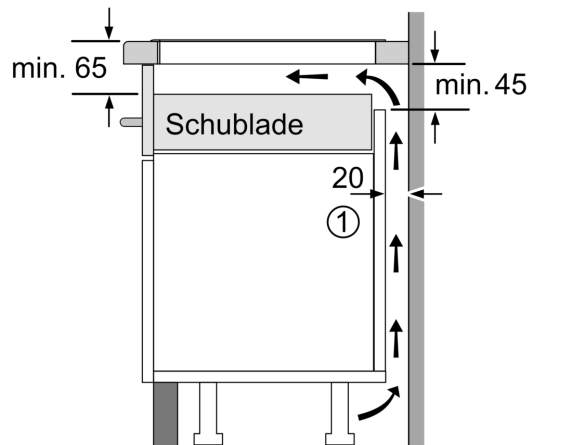
C	D	E
585-600	50	≥ 35
> 600	≥ 50	≥ 50

Maße in mm


**A: Eintauchtiefe**


① Lüftungsspalt muß vorgesehen werden.

Maße in mm



① Lüftungsspalt muß vorgesehen werden.

Maße in mm

Maßzeichnungen

