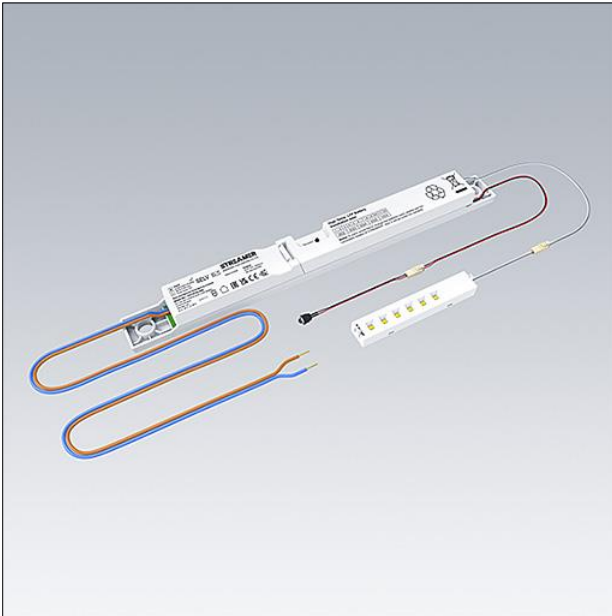
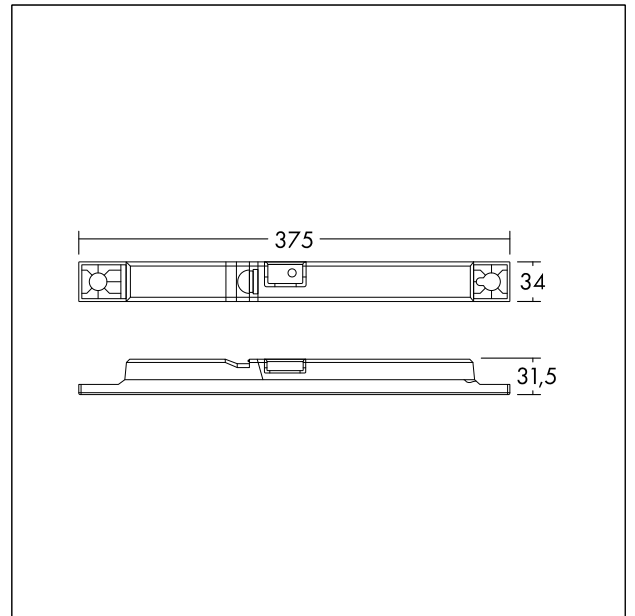


LED-Notlicht-Treiber

Notlicht-LED-Treiber mit Manual- oder SelfTest-Funktion (über einen Schalter direkt am Produkt einstellbar), LiFePO4 Akku, LED-Engine, Anzeige-LED und Testschalter. Ermöglicht die schnelle und einfache Umstellung von THORNeco-Leuchten auf den Notlichtbetrieb. Kompatibel mit JULIE FLEX. SelfTest (EN62034) ist ideal für die Überwachung größerer Gebäude und mehrerer Standorte. Der LiFePO4 Akku bietet eine optimale Lebensdauer. Nennspeisespannung: 230V; Netzfrequenz: 50/60Hz; Ausgangsleistung: 3,5W; nominale Notlichtdauer: 3 Stunden; Akku: LiFePO4 6,4V 3,3Ah; Dauer Erstaufladung: 24 Stunden; Umgebungstemperatur (ta): 0°C bis +25°C; Gewicht: 0,34 kg. Bei Installation in Deutschland DIN 0108 T100-1 berücksichtigen.



TE_JUSTE3LINEAR_F_KIT_G1.jpg



TE_JUSTE3LINEAR_M_KIT_G1.wmf

Lichtverteilung

STD - Standard