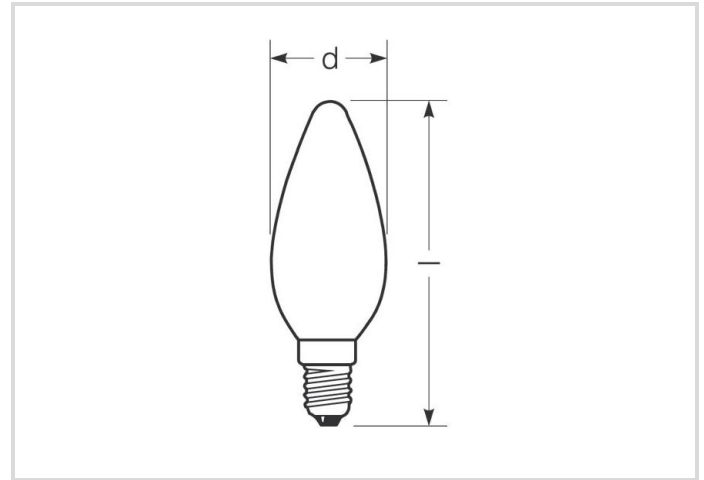


LED Essence Kerzenform matt

RL-C60 827/F/E14

Radium

Produktdatenblatt Stand: 25.03.2024



E



2700K



15 000h



4
JAHRE
GARANTIE

Allgemeine Daten

Artikel Nr.	44120732
Bestellzeichen	RL-C60 827/F/E14
EAN-Faltschachtel	4008597207327
Versandeinheit in Stk.	10
EAN Umkarton (Versandeinheit)	4008597507328
Brutto-Gewicht Versandeinheit in kg	0.203
Länge Versandeinheit in m	0.205
Breite Versandeinheit in m	0.087
Höhe Versandeinheit in m	0.126
Produktstatus	● Aktiv

Elektrische Parameter

Bemessungswert Lampenleistung	6.5 W
Gewichteter Energieverbrauch in 1.000 Stunden	7 kWh
Lampenleistung	6.5 W
Nennspannung	220-240 V
Spannungsart	AC
Nennstrom	41 mA

Elektrische Parameter

Nennstrom (mA)	41 mA
Spitzen-Einschaltstrom	1,58 A

Lichttechnische Parameter

Lichtstrom	806 lm
Bemessungslichtstrom nach IEC 62722-2-1	806 lm
Ausstrahlungswinkel	330 °
Farbtemperatur	2700 K
Farbkoordinate X	0.458
Farbkoordinate Y	0.410
Farbwiedergabeindex Ra	≥ 80
Farbstabilität	≤ 6 sdc _m

Lebensdauer

Mittlere Nennlebensdauer	15000 h
Lebensdauer L70	15000 h
Min. Anzahl der Schaltvorgänge	100000
Garantie	4 Jahre

Spezifikation

Energylabel A bis G	E
Durchmesser	35 mm
Gesamtlänge max.	97 mm
Länge	97 mm
Brennlage	beliebig
Quecksilbergehalt max.	0.0 mg
Photobiologische Sicherheit nach EN 62471	RG1
Sockel	E14
Farbe	sonstige

Betriebshinweise

Schutzart (IP)	IP20
Brennlage	beliebig
Umgebungstemperaturbereich	-20 ... +40 °C

Angaben speziell für EPREL

Beleuchtungstechnologie	LED
-------------------------	-----

LED Essence Kerzenform matt

RL-C60 827/F/E14

Radium

Ungebündeltes oder gebündeltes Licht

NDLS

Angaben speziell für EPREL

Typ Farbtemperatur	SINGLE_VALUE
EPREL Verschiebungsfaktor	0.50
Lebensdauerfaktor EPREL	0.90
Lichtstromerhalt EPREL	0.70
Flicker	1.0
Stroboskopischer Effekt	0.4
EPREL ID Nummer	1636769

Hinweis

LED-Kerzenlampe zum Austausch mit Glühlampen, Glaskolben beschichtet, nicht dimmbar, Sockel E14. LED-Licht enthält keine UV- oder IR-Strahlung.

Hinweise zur Entsorgung ausgebrannter Lampen und Lampenbruch finden Sie unter www.radium.de/recycling.

Die bei LED-Lampen beschriebene "Lebensdauer L70" gibt die Anzahl Stunden an, wenn sich der Lichtstrom auf 70% seines Ausgangswertes verringert hat.

Das optionale Feld "Info Lebensdauer" enthält die genormten Rahmenbedingungen, unter denen die spezifische Lebensdauer ermittelt wurde. So bedeutet z.B. "12B50, 50Hz" die mittlere Lebensdauer (B50) wird in einem 12h-Schaltrhythmus am Netz (Frequenz 50Hz) ermittelt, "3B50, HF" liegt ein 3h-Schaltrhythmus am EVG (Hochfrequenz) zugrunde.

Sockelübersicht



E14
IEC/EN 60061-1
Blatt 7004-23-6

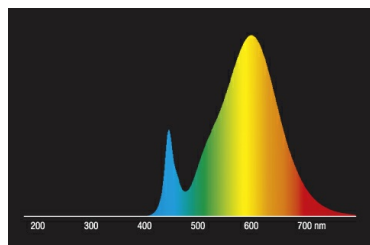
Spektrale Strahlungsverteilung

Da das Tageslicht eine Mischung von direktem Sonnenlicht und Himmelslicht darstellt, wechselt seine spektrale Zusammensetzung bedingt durch Tageszeit und Wetter ständig. Die Normlichtart D65 entspricht einem Tageslicht mit einer Farbtemperatur von ungefähr 6500 K.

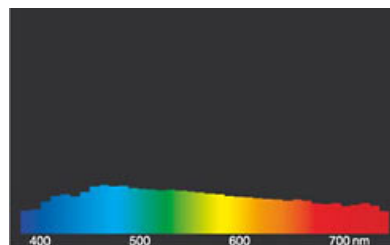
Bei farbigen LEDs hängt die Lichtfarbe von den chemischen Elementen des lichterzeugenden Chips ab. Das farbige Licht wird direkt erzeugt und entsteht nicht erst durch den Filter.

Weißer LEDs sind entweder RGB (roter + grüner + blauer Chip in einer LED = Lichtfarbe weiß) oder blaue LED-Chips mit gelb/orange Leuchtstoff in der Vergussmasse.

Sichtbarer Bereich von 380 bis 780 nm; Bildhöhe entspricht der relativen spektralen Emission (400mW/klm)pro 10nm.



LED-Retrofit-Lampen 2700K



Tageslicht (D 65)

Besonderheiten



LED Essence Kerzenform matt

RL-C60 827/F/E14

Radium

Allgemeine Hinweise

Wir empfehlen bei LED-Ersatz von Halogen- und Glühlampen den direkten Ersatz (1:1) an der jeweiligen Brennstelle. Für Neu-Anlagen ist die Anzahl einsetzbarer Lampen an im Stromkreis befindlichen Geräten wie Trafos oder Dimmern den entsprechenden Kompatibilitätslisten (soweit vorhanden) zu entnehmen. Existiert für den gewünschten Geräte- bzw. Lampentyp keine Angabe, ist aus Sicherheitsgründen von der Austauschleistung auszugehen (z.B. "RL-MR16 35" -> 35W, unabhängig von der tatsächlichen Leistungsaufnahme).

Die technischen Konstruktionsdaten entsprechen DIN und IEC. Der Hersteller übernimmt bei unsachgemäßer Verwendung oder Behandlung keine Haftung für Personen- oder Sachschäden. Betriebswerte und Abmessungen gelten mit den üblichen Toleranzen. Verwandte Typen (andere Sockel, Spannungen) evtl. auf Anfrage. Verkauf und Lieferung gemäß den am Tage des Vertragsabschlusses gültigen Radium Lieferungs- und Zahlungsbedingungen. Versandeinheiten sind wirtschaftlich für Einkauf und Logistik, bitte berücksichtigen Sie das bei der Bestellmenge. Bei Kleinstmengen (Anbruch), die die Versandeinheiten unterschreiten, berechnen wir pro Lampentyp einen Aufschlag von 10%. Veränderungen jedweder Art an Verpackung oder Produkt sind unzulässig, da dadurch Radium Markenrechte verletzt werden. Außerdem können sich die technischen Eigenschaften des Produktes zu dessen Nachteil verändern oder gar zu Zerstörung führen. Für Folgeschäden kann Radium in keinem Fall haften.

® = Geschütztes Warenzeichen

Technische Änderung, Irrtümer und Liefermöglichkeit vorbehalten.

Sicherheitshinweise

Um die volle Lichteffizienz und Produktlebensdauer sicherzustellen sind die zulässigen Temperaturbereiche einzuhalten und auf trockene Umgebung zu achten. Bei Einsatz mit vorhandenen Betriebsgeräten ist deren Kompatibilität mit der Lampe zu überprüfen.

Alle technischen Angaben ohne Gewähr.