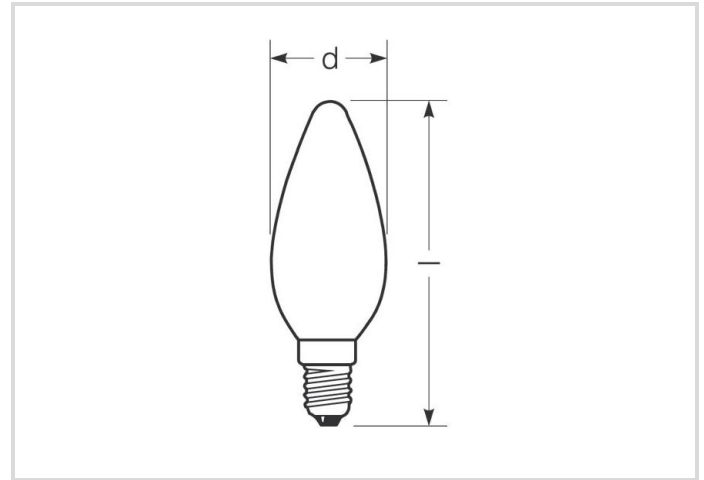


# LED Essence Kerzenform matt

RL-C40 840/F/E14

# Radium

Produktdatenblatt Stand: 25.03.2024



E



4000K



15 000h



4  
JAHRE  
GARANTIE

## Allgemeine Daten

Artikel Nr.	44120807
Bestellzeichen	RL-C40 840/F/E14
EAN-Faltschachtel	4008597208072
Versandeinheit in Stk.	10
EAN Umkarton (Versandeinheit)	4008597508073
Brutto-Gewicht Versandeinheit in kg	0.193
Länge Versandeinheit in m	0.205
Breite Versandeinheit in m	0.087
Höhe Versandeinheit in m	0.126
Produktstatus	<span style="color: green;">●</span> Aktiv

## Elektrische Parameter

Bemessungswert Lampenleistung	4.2 W
Gewichteter Energieverbrauch in 1.000 Stunden	5 kWh
Lampenleistung	4.2 W
Nennspannung	220-240 V
Spannungsart	AC
Nennstrom	35 mA

## Elektrische Parameter

Nennstrom (mA)	35 mA
Spitzen-Einschaltstrom	3,76 A

## Lichttechnische Parameter

Lichtstrom	470 lm
Bemessungslichtstrom nach IEC 62722-2-1	470 lm
Farbtemperatur	4000 K
Farbkoordinate X	0.382
Farbkoordinate Y	0.380
Farbwiedergabeindex Ra	≥ 80
Farbstabilität	≤ 6 sdc <sub>m</sub>

## Lebensdauer

Mittlere Nennlebensdauer	15000 h
Lebensdauer L70	15000 h
Min. Anzahl der Schaltvorgänge	100000
Garantie	4 Jahre

## Spezifikation

Energylabel A bis G	E
Durchmesser	35 mm
Gesamtlänge max.	97 mm
Länge	97 mm
Quecksilbergehalt max.	0.0 mg
Material	Glas
Photobiologische Sicherheit nach EN 62471	RG1
Sockel	E14

## Betriebshinweise

Schutzart (IP)	IP20
Umgebungstemperaturbereich	-20...+40 °C

## Angaben speziell für EPREL

Beleuchtungstechnologie	LED
Ungebündeltes oder gebündeltes Licht	NDLS
Farblich abstimmbare Lichtquelle	Nein

# LED Essence Kerzenform matt

RL-C40 840/F/E14

# Radium

Typ Farbtemperatur

SINGLE\_VALUE

EPREL Verschiebungsfaktor

0.50

# LED Essence Kerzenform matt

RL-C40 840/F/E14

# Radium

## Angaben speziell für EPREL

Flicker	1.0
Stroboskopischer Effekt	0.4
EPREL ID Nummer	1636790

## Hinweis

LED-Kerzenlampe zum Austausch mit Glühlampen, Glaskolben beschichtet, nicht dimmbar, Sockel E14. LED-Licht enthält keine UV- oder IR-Strahlung.

Hinweise zur Entsorgung ausgebrannter Lampen und Lampenbruch finden Sie unter [www.radium.de/recycling](http://www.radium.de/recycling).

Die bei LED-Lampen beschriebene "Lebensdauer L70" gibt die Anzahl Stunden an, wenn sich der Lichtstrom auf 70% seines Ausgangswertes verringert hat.

Das optionale Feld "Info Lebensdauer" enthält die genormten Rahmenbedingungen, unter denen die spezifische Lebensdauer ermittelt wurde. So bedeutet z.B. "12B50, 50Hz" die mittlere Lebensdauer (B50) wird in einem 12h-Schaltrhythmus am Netz (Frequenz 50Hz) ermittelt, "3B50, HF" liegt ein 3h-Schaltrhythmus am EVG (Hochfrequenz) zugrunde.

## Sockelübersicht



E14  
IEC/EN 60061-1  
Blatt 7004-23-6

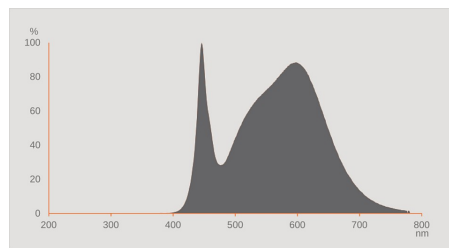
## Spektrale Strahlungsverteilung

Da das Tageslicht eine Mischung von direktem Sonnenlicht und Himmelslicht darstellt, wechselt seine spektrale Zusammensetzung bedingt durch Tageszeit und Wetter ständig. Die Normlichtart D65 entspricht einem Tageslicht mit einer Farbtemperatur von ungefähr 6500 K.

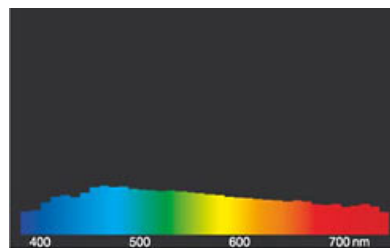
Bei farbigen LEDs hängt die Lichtfarbe von den chemischen Elementen des lichterzeugenden Chips ab. Das farbige Licht wird direkt erzeugt und entsteht nicht erst durch den Filter.

Weißer LEDs sind entweder RGB (roter + grüner + blauer Chip in einer LED = Lichtfarbe weiß) oder blaue LED-Chips mit gelb/orange Leuchtstoff in der Vergussmasse.

Sichtbarer Bereich von 380 bis 780 nm; Bildhöhe entspricht der relativen spektralen Emission (400mW/klm)pro 10nm.



LED-Retrofit-Reflektorlampen 4000K



Tageslicht (D 65)

## Besonderheiten



## Allgemeine Hinweise

Wir empfehlen bei LED-Ersatz von Halogen- und Glühlampen den direkten Ersatz (1:1) an der jeweiligen Brennstelle. Für Neu-Anlagen ist die Anzahl einsetzbarer Lampen an im Stromkreis befindlichen Geräten wie Trafos oder Dimmern den entsprechenden Kompatibilitätslisten (soweit vorhanden) zu entnehmen. Existiert für den gewünschten Geräte- bzw. Lampentyp keine Angabe, ist aus Sicherheitsgründen von der Austauschleistung auszugehen (z.B. "RL-MR16 35" -> 35W, unabhängig von der tatsächlichen Leistungsaufnahme).

# LED Essence Kerzenform matt

RL-C40 840/F/E14

# Radium

Die technischen Konstruktionsdaten entsprechen DIN und IEC. Der Hersteller übernimmt bei unsachgemäßer Verwendung oder Behandlung keine Haftung für Personen- oder Sachschäden. Betriebswerte und Abmessungen gelten mit den üblichen Toleranzen. Verwandte Typen (andere Sockel, Spannungen) evtl. auf Anfrage. Verkauf und Lieferung gemäß den am Tage des Vertragsabschlusses gültigen Radium Lieferungs- und Zahlungsbedingungen. Versandeinheiten sind wirtschaftlich für Einkauf und Logistik, bitte berücksichtigen Sie das bei der Bestellmenge. Bei Kleinstmengen (Anbruch), die die Versandeinheiten unterschreiten, berechnen wir pro Lampentyp einen Aufschlag von 10%. Veränderungen jedweder Art an Verpackung oder Produkt sind unzulässig, da dadurch Radium Markenrechte verletzt werden. Außerdem können sich die technischen Eigenschaften des Produktes zu dessen Nachteil verändern oder gar zu Zerstörung führen. Für Folgeschäden kann Radium in keinem Fall haften.

® = Geschütztes Warenzeichen

Technische Änderung, Irrtümer und Liefermöglichkeit vorbehalten.

## Sicherheitshinweise

Um die volle Lichteffizienz und Produktlebensdauer sicherzustellen sind die zulässigen Temperaturbereiche einzuhalten und auf trockene Umgebung zu achten. Bei Einsatz mit vorhandenen Betriebsgeräten ist deren Kompatibilität mit der Lampe zu überprüfen.

Alle technischen Angaben ohne Gewähr.