

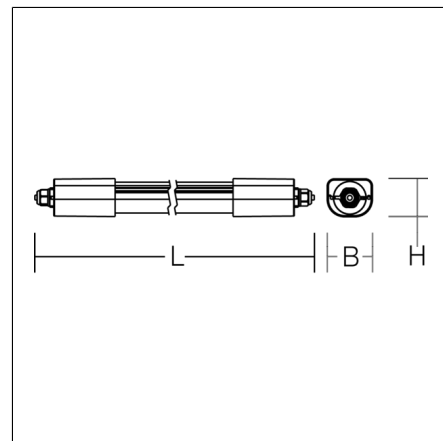
PLANOX ECO

451241.009.1 | Feuchtraumleuchten



Decken- und Wandleuchten
4068754000864
L 799, B 62, H 50

Deckenanbau, Pendel, Wandanbau
grau



Feuchtraumleuchte mit schlanker und flacher Gehäuseform. Seitenteile Kunststoff (Polycarbonat) grau, schlagzäh. Diffusor aus Kunststoff (Polycarbonat) opal, schlagzäh. Diffusor extrudiert, innenprismatisch und UV-beständig. Lichtverteilung symmetrisch. Homogene Ausleuchtung. Rückwärtiger Lichtanteil zur Deckenaufhellung. Flexible Installation durch verschiebbare Montagebügel. Ideal bei Leuchtaustausch. Deckenmontagebügel aus Edelstahl und Triangel-Bügel für Pendelmontage im Lieferumfang enthalten. Leuchte mit integrierter 4-poliger Durchgangsverdrahtung für das Aneinanderreihen von weiteren Leuchten. Komfortable Leitungseinführung über Kabelverschraubungen. Einfache Installation durch herausnehmbare Steckverbindung und Drehverschluss auf beiden Seiten. Austauschbare und herausnehmbare LED-Einheit mit integriertem Betriebsgerät. MultiLumen: Einstellbarkeit des Leuchtenlichtstroms in 2 Stufen. Werkseitig auf höchsten Leuchtenlichtstrom voreingestellt. Leuchte mit begrenzter Oberflächentemperatur nach DIN EN 60598-2-24 zur Verwendung in einer Umgebung, in der eine Ablagerung von leitfähigem Staub auf der Leuchte erwartet werden kann. Zugelassen für den Einsatz in der Lebensmittel- und Getränkeindustrie.

Produktdaten

Länge L	799 mm
Breite B	62 mm
Höhe H	50 mm
Gewicht	0.57 kg
Lichtquelle	LED
Farbtemperatur	3000 K
Bemessungsleuchtenlichtstrom	1050 lm 2000 lm
Bemessungsleistung	7.5 W 15 W
Systemeffizienz	133 lm/W 140 lm/W
Blendungsbewertungsindex RUG (4H 8H)	22,9 25,2
Ausstrahlwinkel	down 160°/111° up 180°/115° 180°/122°
Lebensdauer	50000 h (L80/B10)
Farbwiedergabeindex	80
Farbkonsistenz	3 SDCM
Photobiologische Sicherheit nach EN 62471	Risikogruppe 0
Betriebsgerät	Konverter
Steuerung	on/off
Spannung	220 - 240 V / 50 Hz, 60 Hz
Leuchten an Sicherung B10A	16
Leuchten an Sicherung B16A	26
Leuchten an Sicherung C10A	33
Leuchten an Sicherung C16A	53
Einschaltstrom / Einschaltzeit	42 A / 50 µs
CIE Flux Code / CEN Flux Code	38 67 87 81 100
Schutzart	IP 66
Schutzklasse	II
Glühdrahtprüfung	850 °C
Schlagfestigkeit	IK08
Umgebungstemperatur	-30 °C bis + 50 °C
Konformitätszeichen	CE, EAC

Zubehör



982430.000
Edelstahl-Halteschellen (Diebstahlsicherung) zur
Decken- und Wandbefestigung.



672639.002
Sicherheitsleuchte mit M20 Gewinde für Flächenbe-
leuchtung



672638.002
Sicherheitsleuchte mit M20 Gewinde für Rettungs-
wegbeleuchtung

Ersatzteile



982179.009
Blindstopfen für Drehverschluss.

PLANOX ECO

451241.009.1 | Feuchtraumleuchten

