

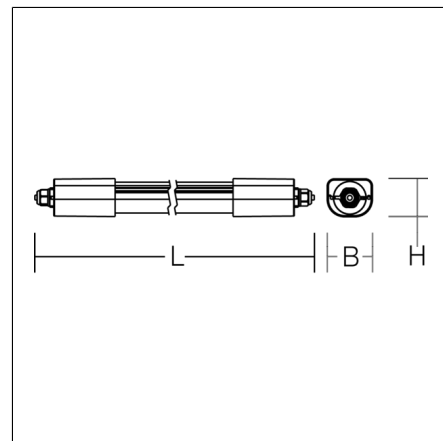
PLANOX ECO

451242.009.19 | Feuchtraumleuchten



Decken- und Wandleuchten
4068754000833
L 1399, B 62, H 50

Deckenanbau, Pendel, Wandanbau
grau



Feuchtraumleuchte mit schlanker und flacher Gehäuseform. Seitenteile Kunststoff (Polycarbonat) grau, schlagzäh. Diffusor aus Kunststoff (Polycarbonat) opal, schlagzäh. Diffusor extrudiert, innenprismatisch und UV-beständig. Lichtverteilung symmetrisch. Homogene Ausleuchtung. Rückwärtiger Lichtanteil zur Deckenaufhellung. Flexible Installation durch verschiebbare Montagebügel. Ideal bei Leuchtenaustausch. Deckenmontagebügel aus Edelstahl und Triangel-Bügel für Pendelmontage im Lieferumfang enthalten. Leuchte mit integrierter 4-poliger Durchgangsverdrahtung für das Aneinanderreihen von weiteren Leuchten. Komfortable Leitungseinführung über Kabelverschraubungen. Einfache Installation durch herausnehmbare Steckverbindung und Drehverschluss auf beiden Seiten. MultiLumen: Einstellbarkeit des Leuchtenlichtstroms in 2 Stufen. Werkseitig auf höchsten Leuchtenlichtstrom voreingestellt. Austauschbare und herausnehmbare LED-Einheit mit integriertem Betriebsgerät. Mit integriertem HF-Bewegungsmelder. Funktionsparameter Bewegungsmelder: HF-Melder 5,8 GHz. Haltezeit: 10 Sek. - 15 Min., in 4 Stufen einstellbar. Reichweite: in 2 Stufen einstellbar (abhängig von Montagehöhe). Helligkeitssensor: in 4 Stufen einstellbar. Werkseinstellung: Haltezeit 10 Sek., Helligkeitsschwelle deaktiviert, Erfassungsbereich 100%. Master-Slave-Schaltung möglich. Leuchte mit begrenzter Oberflächentemperatur nach DIN EN 60598-2-24 zur Verwendung in einer Umgebung, in der eine Ablagerung von leitfähigem Staub auf der Leuchte erwartet werden kann. Zugelassen für den Einsatz in der Lebensmittel- und Getränkeindustrie.

Produktdaten

Länge L	1399 mm
Breite B	62 mm
Höhe H	50 mm
Gewicht	0.89 kg
Lichtquelle	LED
Farbtemperatur	4000 K
Bemessungsleuchtenlichtstrom	3050 lm 4950 lm
Bemessungsleistung	21 W 35 W
Systemeffizienz	141 lm/W 145 lm/W
Blendungsbewertungsindex RUG (4H 8H)	24 25,6
Ausstrahlwinkel	down 165°/111° up 180°/98°
Lebensdauer	50000 h (L80/B10)
Farbwiedergabeindex	80
Farbkonsistenz	3 SDCM
Photobiologische Sicherheit nach EN 62471	Risikogruppe 0
Betriebsgerät	Konverter
Steuerung	on/off
Spannung	220 - 240 V / 50 Hz, 60 Hz
Leuchten an Sicherung B10A	13
Leuchten an Sicherung B16A	21
Leuchten an Sicherung C10A	26
Leuchten an Sicherung C16A	43
Einschaltstrom / Einschaltzeit	52 A / 40 µs
CIE Flux Code / CEN Flux Code	37 66 87 79 100
Schutzart	IP 66
Schutzklasse	II
Glühdrahtprüfung	850 °C
Schlagfestigkeit	IK08
Umgebungstemperatur	-30 °C bis + 50 °C
Konformitätszeichen	CE, EAC

Zubehör



982430.000
Edelstahl-Halteschellen (Diebstahlsicherung) zur
Decken- und Wandbefestigung.

Ersatzteile



982179.009
Blindstopfen für Drehverschluss.

PLANOX ECO

451242.009.19 | Feuchtraumleuchten

