

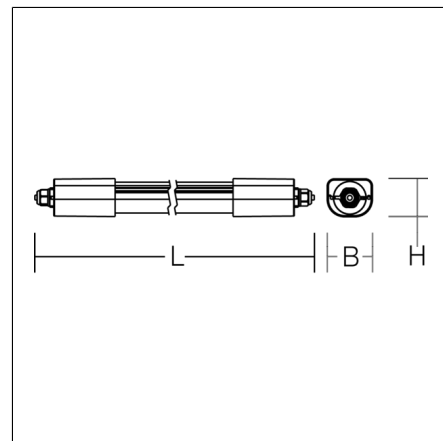
# PLANOX ECO

## 451243.009.1 | Feuchtraumleuchten



Decken- und Wandleuchten  
4068754000888  
L 1699, B 62, H 50

Deckenanbau, Pendel, Wandanbau  
grau



Feuchtraumleuchte mit schlanker und flacher Gehäuseform. Seitenteile Kunststoff (Polycarbonat) grau, schlagzäh. Diffusor aus Kunststoff (Polycarbonat) opal, schlagzäh. Diffusor extrudiert, innenprismatisch und UV-beständig. Lichtverteilung symmetrisch. Homogene Ausleuchtung. Rückwärtiger Lichtanteil zur Deckenaufhellung. Flexible Installation durch verschiebbare Montagebügel. Ideal bei Leuchtenaustausch. Deckenmontagebügel aus Edelstahl und Triangel-Bügel für Pendelmontage im Lieferumfang enthalten. Leuchte mit integrierter 4-poliger Durchgangsverdrahtung für das Aneinanderreihen von weiteren Leuchten. Komfortable Leitungseinführung über Kabelverschraubungen. Einfache Installation durch herausnehmbare Steckverbindung und Drehverschluss auf beiden Seiten. Austauschbare und herausnehmbare LED-Einheit mit integriertem Betriebsgerät. MultiLumen: Einstellbarkeit des Leuchtenlichtstroms in 2 Stufen. Werkseitig auf höchsten Leuchtenlichtstrom voreingestellt. Leuchte mit begrenzter Oberflächentemperatur nach DIN EN 60598-2-24 zur Verwendung in einer Umgebung, in der eine Ablagerung von leitfähigem Staub auf der Leuchte erwartet werden kann. Zugelassen für den Einsatz in der Lebensmittel- und Getränkeindustrie.

### Produktdaten

|   |  |
|---|--|
| Länge L                                   | 1699 mm                                  |
| Breite B                                  | 62 mm                                    |
| Höhe H                                    | 50 mm                                    |
| Gewicht                                   | 1.04 kg                                  |
| Lichtquelle                               | LED                                      |
| Farbtemperatur                            | 3000 K                                   |
| Bemessungsleuchtenlichtstrom              | 4350 lm   6300 lm                        |
| Bemessungsleistung                        | 31 W   46 W                              |
| Systemeffizienz                           | 137 lm/W   140 lm/W                      |
| Blendungsbewertungsindex RUG (4H 8H)      | 24,3   25,6                              |
| Ausstrahlwinkel                           | down 162°/111°<br>up 180°/97°   180°/92° |
| Lebensdauer                               | 50000 h (L80/B10)                        |
| Farbwiedergabeindex                       | 80                                       |
| Farbkonsistenz                            | 3 SDCM                                   |
| Photobiologische Sicherheit nach EN 62471 | Risikogruppe 0                           |
| Betriebsgerät                             | Konverter                                |
| Steuerung                                 | on/off                                   |
| Spannung                                  | 220 - 240 V / 50 Hz, 60 Hz               |
| Leuchten an Sicherung B10A                | 15                                       |
| Leuchten an Sicherung B16A                | 24                                       |
| Leuchten an Sicherung C10A                | 31                                       |
| Leuchten an Sicherung C16A                | 49                                       |
| Einschaltstrom / Einschaltzeit            | 45 A / 70 µs                             |
| CIE Flux Code / CEN Flux Code             | 38 67 87 79 100                          |
| Schutzart                                 | IP 66                                    |
| Schutzklasse                              | II                                       |
| Glühdrahtprüfung                          | 850 °C                                   |
| Schlagfestigkeit                          | IK08                                     |
| Umgebungstemperatur                       | -30 °C bis + 50 °C                       |
| Konformitätszeichen                       | CE, EAC                                  |

## Zubehör



982430.000  
Edelstahl-Halteschellen (Diebstahlsicherung) zur  
Decken- und Wandbefestigung.



672639.002  
Sicherheitsleuchte mit M20 Gewinde für Flächenbe-  
leuchtung



672638.002  
Sicherheitsleuchte mit M20 Gewinde für Rettungs-  
wegbeleuchtung

## Ersatzteile



982179.009  
Blindstopfen für Drehverschluss.

# PLANOX ECO

451243.009.1 | Feuchtraumleuchten

