

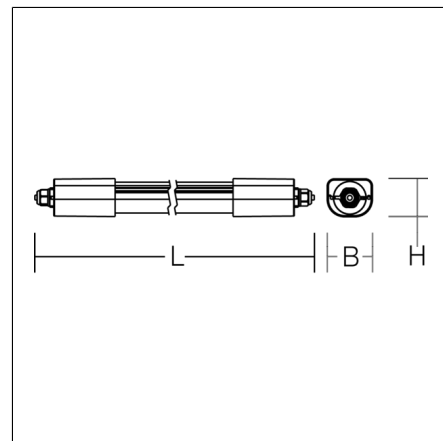
# PLANOX ECO

## 451244.009.1 | Feuchtraumleuchten



Decken- und Wandleuchten  
4068754000895  
L 1699, B 62, H 50

Deckenanbau, Pendel, Wandanbau  
grau



Feuchtraumleuchte mit schlanker und flacher Gehäuseform. Seitenteile Kunststoff (Polycarbonat) grau, schlagzäh. Diffusor aus Kunststoff (Polycarbonat) opal, schlagzäh. Diffusor extrudiert, innenprismatisch und UV-beständig. Lichtverteilung symmetrisch. Homogene Ausleuchtung. Rückwärtiger Lichtanteil zur Deckenaufhellung. Flexible Installation durch verschiebbare Montagebügel. Ideal bei Leuchtaustausch. Deckenmontagebügel aus Edelstahl und Triangel-Bügel für Pendelmontage im Lieferumfang enthalten. Leuchte mit integrierter 4-poliger Durchgangsverdrahtung für das Aneinanderreihen von weiteren Leuchten. Komfortable Leitungseinführung über Kabelverschraubungen. Einfache Installation durch herausnehmbare Steckverbindung und Drehverschluss auf beiden Seiten. Austauschbare und herausnehmbare LED-Einheit mit integriertem Betriebsgerät. MultiLumen: Einstellbarkeit des Leuchtenlichtstroms in 3 Stufen. Werkseitig auf höchsten Leuchtenlichtstrom voreingestellt. Leuchte mit begrenzter Oberflächentemperatur nach DIN EN 60598-2-24 zur Verwendung in einer Umgebung, in der eine Ablagerung von leitfähigem Staub auf der Leuchte erwartet werden kann. Zugelassen für den Einsatz in der Lebensmittel- und Getränkeindustrie.

### Produktdaten

Länge L	1699 mm
Breite B	62 mm
Höhe H	50 mm
Gewicht	1.06 kg
Lichtquelle	LED
Farbtemperatur	3000 K
Bemessungsleuchtenlichtstrom	4700 lm   6600 lm   8600 lm
Bemessungsleistung	31 W   45 W   57 W
Systemeffizienz	147 lm/W   151 lm/W   152 lm/W
Blendungsbewertungsindex RUG (4H 8H)	24,8   26   26,9
Ausstrahlwinkel	down 165°/110°   166°/110° up 180°/98°   180°/89°   180°/93°
Lebensdauer	50000 h (L80/B10)
Farbwiedergabeindex	80
Farbkonsistenz	3 SDCM
Photobiologische Sicherheit nach EN 62471	Risikogruppe 0
Betriebsgerät	Konverter
Steuerung	on/off
Spannung	220 - 240 V / 50 Hz, 60 Hz
Leuchten an Sicherung B10A	6
Leuchten an Sicherung B16A	9
Leuchten an Sicherung C10A	12
Leuchten an Sicherung C16A	19
Einschaltstrom / Einschaltzeit	24 A / 400 µs
CIE Flux Code / CEN Flux Code	37 66 87 80 100
Schutzart	IP 66
Schutzklasse	II
Glühdrahtprüfung	850 °C
Schlagfestigkeit	IK08
Umgebungstemperatur	-30 °C bis + 50 °C
Konformitätszeichen	CE, EAC

## Zubehör



982430.000  
Edelstahl-Halteschellen (Diebstahlsicherung) zur  
Decken- und Wandbefestigung.



672639.002  
Sicherheitsleuchte mit M20 Gewinde für Flächenbe-  
leuchtung



672638.002  
Sicherheitsleuchte mit M20 Gewinde für Rettungs-  
wegbeleuchtung

## Ersatzteile



982179.009  
Blindstopfen für Drehverschluss.

# PLANOX ECO

451244.009.1 | Feuchtraumleuchten

