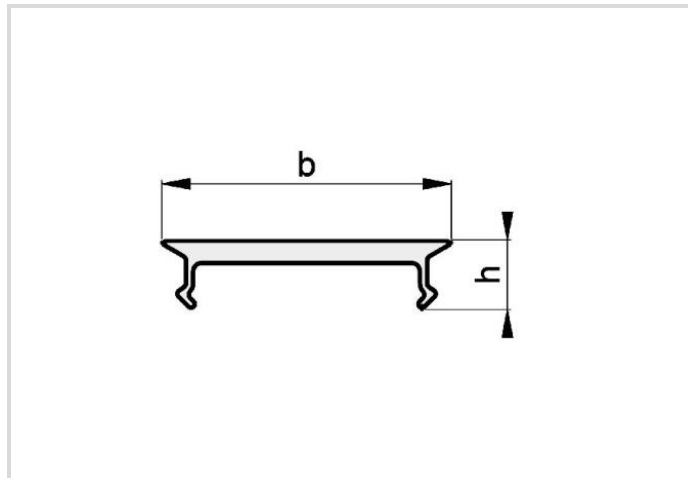
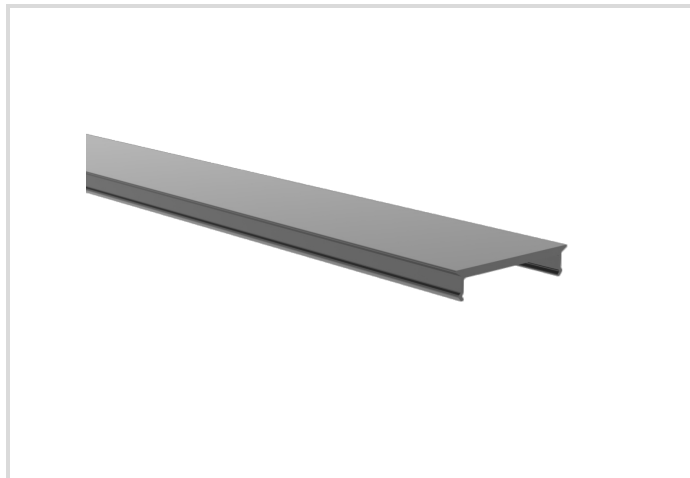


Abdeckung schwarz für Profil M, Cover MEDIUM Black

Länge 2m

Radium

Produktdatenblatt Stand: 14.06.2024



Allgemeine Daten

Artikel Nr.	ZTPA4482
Bestellzeichen	COVER MEDIUM BLACK 26/5 C2 2M
EAN-Faltschachtel	4003556013957
Versandeinheit in Stk.	10
EAN Umkarton (Versandeinheit)	4003556413955
Brutto-Gewicht Versandeinheit in kg	1.15
Länge Versandeinheit in m	2.03
Breite Versandeinheit in m	0.07
Höhe Versandeinheit in m	0.053
Produktgewicht	86 g
Produktstatus	● Aktiv

Spezifikation

Gesamtlänge max.	2010 mm
Länge	2 m
Höhe	5 mm
Breite	26 mm
Material	Kunststoff
Ausführung	schwarz
Anzahl LED-Bänder in Profil	2

Sonstiges

Ähnliche Produkte	ZTPA2602, ZTPA2592, ZTPA4492
-------------------	------------------------------

Abdeckung schwarz für Profil M, Cover MEDIUM Black

Länge 2m

Radium

Hinweis

Hochwertige, schwarze Kunststoffabdeckung für Radium MEDIUM Profile.

Hinweise zur Entsorgung ausgebrannter Lampen und Lampenbruch finden Sie unter www.radium.de/recycling.

Die bei LED-Lampen beschriebene "Lebensdauer L70" gibt die Anzahl Stunden an, wenn sich der Lichtstrom auf 70% seines Ausgangswertes verringert hat.

Das optionale Feld "Info Lebensdauer" enthält die genormten Rahmenbedingungen, unter denen die spezifische Lebensdauer ermittelt wurde. So bedeutet z.B. "12B50, 50Hz" die mittlere Lebensdauer (B50) wird in einem 12h-Schaltrhythmus am Netz (Frequenz 50Hz) ermittelt, "3B50, HF" liegt ein 3h-Schaltrhythmus am EVG (Hochfrequenz) zugrunde.

Allgemeine Hinweise

Die technischen Konstruktionsdaten entsprechen DIN und IEC. Der Hersteller übernimmt bei unsachgemäßer Verwendung oder Behandlung keine Haftung für Personen- oder Sachschäden. Betriebswerte und Abmessungen gelten mit den üblichen Toleranzen. Verwandte Typen (andere Sockel, Spannungen) evtl. auf Anfrage. Verkauf und Lieferung gemäß den am Tage des Vertragsabschlusses gültigen Radium Lieferungs- und Zahlungsbedingungen. Versandeinheiten sind wirtschaftlich für Einkauf und Logistik, bitte berücksichtigen Sie das bei der Bestellmenge. Bei Kleinmengen (Anbruch), die die Versandeinheiten unterschreiten, berechnen wir pro Lampentyp einen Aufschlag von 10%. Veränderungen jedweder Art an Verpackung oder Produkt sind unzulässig, da dadurch Radium Markenrechte verletzt werden. Außerdem können sich die technischen Eigenschaften des Produktes zu dessen Nachteil verändern oder gar zu Zerstörung führen. Für Folgeschäden kann Radium in keinem Fall haften.

® = Geschütztes Warenzeichen

Technische Änderung, Irrtümer und Liefermöglichkeit vorbehalten.

Alle technischen Angaben ohne Gewähr.