



## Kay Ø85

LedsC4 Team

Bodeneinbauleuchten IP65-IP67 Kay Ø85 LED 5.7 Warm Weiß - 3000K Schaltbar AISI316-Edelstahl 400lm

### Technische Merkmale

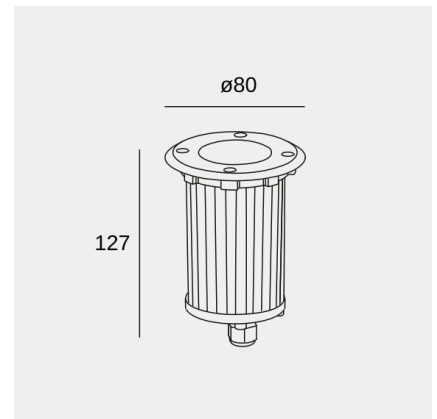
- Gesamtleistung Leuchte: 5.7W
- Reallumen: 400
- Reale Lm/W: 70
- Farbtemperatur (CCT): Warm Weiß - 3000K
- Winkel Linsen / Reflektor: MEDIUM 30°
- UGR: <=16
- Material Körper: Aluminium, Edelstahl AISI 316
- Oberfläche Körper: AISI316-Edelstahl
- Material Diffusor: Gehärtetes Glas
- Oberfläche Diffusor: Durchsichtig
- Spannung / Frequenz: 220-240V/50-60Hz
- Dimmungsprotokoll: Schaltbar
- Power Factor: 0.50
- Lebensdauer: 50,000h L80B20
- Garantie: 5 jahre
- Beständigkeit in Meeresnähe: Ja
- Leicht recycelbare Leuchte



### Lichttechnische Daten

- CRI: 80
- MacAdam steps: 2
- photobiologisches Risiko: RG1
- UGR quer: 12.8
- UGR longitudinal: 12.8

Lampenfassung	Menge	LED-Leistung (W)	Farbtemperatur (CCT)
LED	1	4.5W	Warm Weiß - 3000K



Das Bild entspricht möglicherweise nicht dem Artikel. LedsC4 behält sich das Recht vor, Änderungen an den Komponenten des Produkts vorzunehmen. Die Daten zu Intensität, Leistung und Farbtemperatur können herstellereitigen Änderungen unterliegen.



## Kay Ø85

LedsC4 Team

Bodeneinbauleuchten IP65-IP67 Kay Ø85 LED 5.7 Warm Weiß - 3000K Schaltbar AISI316-Edelstahl 400lm

### Logistik



x 8

Nettogewicht (Kg): 0.5

Gewicht in kg (verpackt): 0.67

Packing: 100mm x 100mm x 130mm

Das Bild entspricht möglicherweise nicht dem Artikel. LedsC4 behält sich das Recht vor, Änderungen an den Komponenten des Produkts vorzunehmen. Die Daten zu Intensität, Leistung und Farbtemperatur können herstellereitigen Änderungen unterliegen.



## Kay Ø85

LedsC4 Team

Bodeneinbauleuchten IP65-IP67 Kay Ø85 LED 5.7 Warm Weiß - 3000K Schaltbar AISI316-Edelstahl 400lm

### Zubehör inklusive



Blendschutz



Einbaubox



Filter für Wall-Washer-Effekt

### Optionales Zubehör



71-9199-05-05

IP68-Stecker mit 6 Eingängen

Material Körper:  
Maße: NA x NA x NA  
Nettogewicht (Kg): 0.26



71-E112-00-00

IP68- Antikondensationsstecker mit 2 Eingängen

Material Körper: Technopolymer  
Maße: 23 x 88 x NA  
Nettogewicht (Kg): 0.04



71-E122-00-00

IP68- Antikondensationsstecker mit 4 Eingängen

Material Körper: Technopolymer  
Maße: 54 x 88 x 28  
Nettogewicht (Kg): 0.09

Das E  
zu Int

glicherweise nicht dem Artikel. LedsC4 behält sich das Recht vor, Änderungen an den Komponenten des Produkts vorzunehmen. Die Daten und Farbtemperatur können herstellereitigen Änderungen unterliegen.

# Optionales Zubehör



71-E512-00-00

Basic Medium Connector IP68 2 inputs 4 poles Ø5.5-11.5mm

Material Körper: Nylon

Maße: 24 x 71 x NA

Nettogewicht (Kg): 0.03



71-E513-00-00

Connector T Basic Medium IP68 3 inputs 3 poles Ø5.5-11.5mm

Material Körper: Nylon

Maße: 25 x 102 x 65

Nettogewicht (Kg): 0.08

---

Das Bild entspricht möglicherweise nicht dem Artikel. LedsC4 behält sich das Recht vor, Änderungen an den Komponenten des Produkts vorzunehmen. Die Daten zu Intensität, Leistung und Farbtemperatur können herstellereitigen Änderungen unterliegen.