

# Datenblatt

## IP44 Modul-Aufputz-Gehäuse mit Klappdeckel und Schloss, grau, 2 Port unbestückt für MC Modul

Seite 1/5

Art.-Nr.  
1309470003-I

EAN 4251394632094

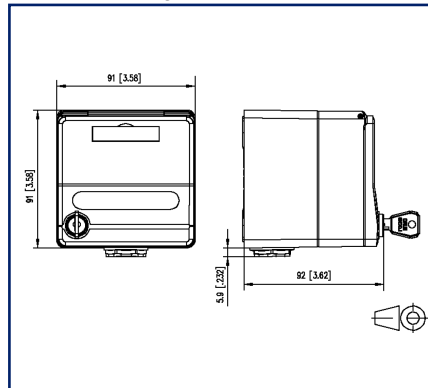
09.07.2025

Version: I

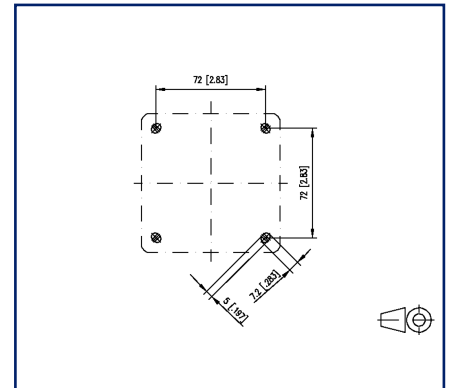
### Abbildungen



Maßzeichnung



Lochbild



Vergrößerte Zeichnungen am Dokumentende

### Produktbeschreibung

- Mit zwei Schlüsseln und gleich schließendem Schloss (gleiche Schlösser und Schlüssel), Gehäuseklappe plumbierbar
- Schutzart IP44, geschützt gegen allseitiges Spritzwasser und das Eindringen von Festkörpern mit einer Größe von mehr als 1 mm.
- IP-Schutzklassen getestet ohne abgehende Komponenten. Die Schutzklasse kann durch den Anschluss von Komponenten abweichen.
- Modul Einbauausschnitt: MC Modul
- Aufnahme von zwei Einzelmodulen nach Wahl (RJ45, LWL-LC, LWL-ST, KOAX) als Zubehör erhältlich.
- Klappdeckel schließt vollständig, auch bei eingesteckten Patchkabeln
- Klappdeckel im geöffneten Zustand feststellbar
- Gehäuse aus UV-witterungsbeständigem und bruchfestem thermoplastischem Kunststoff PC/ASA
- Mit gut sichtbarem Beschriftungsfeld
- Kabelzuführung für ein oder zwei Kabel ist um 90 Grad drehbar.
- Farbe: grau (RAL 7035)
- Kabelverschraubungen als Zubehör erhältlich
- Lieferung erfolgt ohne Module und Schrauben für die Aufputz-Montage.



Datenblatt

Seite 2/5

**IP44 Modul-Aufputz-Gehäuse mit Klappdeckel und Schloss, grau, 2 Port unbestückt für MC Modul**

Art.-Nr.  
1309470003-I

EAN 4251394632094

09.07.2025

Version: I

**Technische Daten**

**Allgemeine Daten**

Einsatzgebiete	Strukturierte Gebäudeverkabelung Bürobereiche Industrie Heim Verteilte Gebäudedienste
Bauart	Anschlussdose
Montageart	AP
Farbe	lichtgrau - RAL 7035
Abmessungen	
Abmessung (L x B x H)	91,1 mm x 91,1 mm x 89,9 mm
Abmessung (L x B x H)	3,587 in. x 3,587 in. x 3,539 in.
Gewicht	276,53 g
Gewicht	0,6096 lb
Modularität	2
Beschriftungsmöglichkeit	Sichtfenster mit Beschriftungseinlage

**Anschlüsse/Schnittstellen**

Kabel-zu/abgang	90° von oben und unten
-----------------	------------------------

**Mechanische Eigenschaften**

Einbauausschnitt	MC Modul
Zugentlastung	nein

**Werkstoffe und Werkstoffeigenschaften**

Werkstoff - Tragrahmen	ASA PC
Werkstoff - Aufputzrahmen	ASA PC
Werkstoff - Gehäuseunterteil	ASA PC
Werkstoff - Führungsdeckel	ASA PC
Werkstoff - Feder	Stahl 1.4310
Werkstoff - Sichtfenster	PC
Flammwidrigkeit	Ja, nach UL 94 (V0 bei 1.6mm für Gehäuseteile)
RoHS	konform

## Datenblatt

Seite 3/5

**IP44 Modul-Aufputz-Gehäuse mit Klappdeckel und Schloss,  
grau, 2 Port unbestückt für MC Modul**Art.-Nr.  
1309470003-I

EAN 4251394632094

09.07.2025

Version: I

**Technische Daten****Umgebungsbedingungen**

Temperatur (min. - max.)

Temperatur - Betrieb °C -20 °C - 70 °C

Temperatur - Betrieb °F -4 °F - 158 °F

Eindringen von Teilchen IP4X

Eindringen von Flüssigkeit/Untertauchen IPX4

**Normen/Bestimmungen**

Schutzarten durch Gehäuse IEC 60529:2014-09

**Klassifikationen**

ETIM 8.0 EC001264

ETIM 9.0 EC001264

ETIM 10.0 EC001264

**Verpackungsinformationen**

Verpackungsart 1 Stück / Karton

Verpackungseinheit - Gewicht (Gramm) 30 g

Abmessung - Verpackung (B x H x T) 98 mm x 93 mm x 94 mm

**Verwendungshinweis**

Bei diesem Produkt handelt es sich um ein Standardprodukt von METZ CONNECT. Der konkrete Einsatzzweck der Ware beim Kunden oder eventuellen Kunden des Kunden ist METZ CONNECT unbekannt. Der Kunde gewährleistet, dass er den Einsatz der Ware und eventueller Produktmodifizierungen, Produktänderungen oder Produktweiterentwicklungen im Hinblick auf den konkreten Verwendungszweck nach dem Stand der Technik oder in sonstiger Weise vollständig und ausreichend erprobt hat. Auf Nachfrage von METZ CONNECT wird der Kunde aussagekräftige Nachweise (beispielsweise Versuchs- und Laborprotokolle, Zertifizierungen etc.) vorlegen und zur Verfügung stellen.



Datenblatt

Seite 4/5

# IP44 Modul-Aufputz-Gehäuse mit Klappdeckel und Schloss, grau, 2 Port unbestückt für MC Modul

Art.-Nr.  
1309470003-I

EAN 4251394632094

09.07.2025

Version: I

## Zubehör

Art.-Nr.	Bezeichnung
130898-01-I	KOAX modul F-Buchse / F-Buchse
130898-02-I	KOAX modul IEC-Buchse / F-Buchse
130898-03-I	KOAX modul IEC-Stecker / F-Buchse
130908-I-B1	UAE modul Cat.5e weiß
130909-I	UAE modul Cat.6 Jack weiß
130910-I	E-DAT modul Cat.6 <sub>A</sub> 8(8) Buchse
130910-I-B1	E-DAT modul Cat.6 <sub>A</sub> 8(8) Buchse, T568B
130910-Z	E-DAT modul Cat.6 <sub>A</sub> 8(8) Buchse, (12 Stück)
130944V203-E	Kabelverschraubung M25 2x8
130A11-29-I	UAE modul 8(8) Cat.6 <sub>A</sub> schwarz
130A11-I	UAE modul 8(8) Cat.6 <sub>A</sub> weiß
130B11-25-E	25Gmodul
130B11-25-Z	25Gmodul (12 Stück)
130B11-E	C6 <sub>A</sub> modul 180° Buchse
130B11-Z	C6 <sub>A</sub> modul 180° Jack (12 Stück)
130B12-25-E	25Gmodul 270° Jack
130B12-E	C6 <sub>A</sub> modul 270° Buchse
150811M25-E	Kabelverschraubung M25 (Klemmbereich 10,0 bis 16,0 mm)
150811TM25-E	Kabelverschraubung M25 (Klemmbereich 9,0 bis 11,0 mm)
15091001-I	OpDAT modul ST OS2
15091070-I	OpDAT modul LC (Ph-Br) MM beige
15091071-I	OpDAT modul LC-Duplex OS2
15091072-I	OpDAT modul LC-Duplex OM3
15091075-I	OpDAT modul LC-Duplex OM4
15091076-I	OpDAT modul LC-Duplex APC OS2

Datenblatt

**IP44 Modul-Aufputz-Gehäuse mit Klappdeckel und Schloss,  
grau, 2 Port unbestückt für MC Modul**

Seite 5/5

Art.-Nr.  
1309470003-I

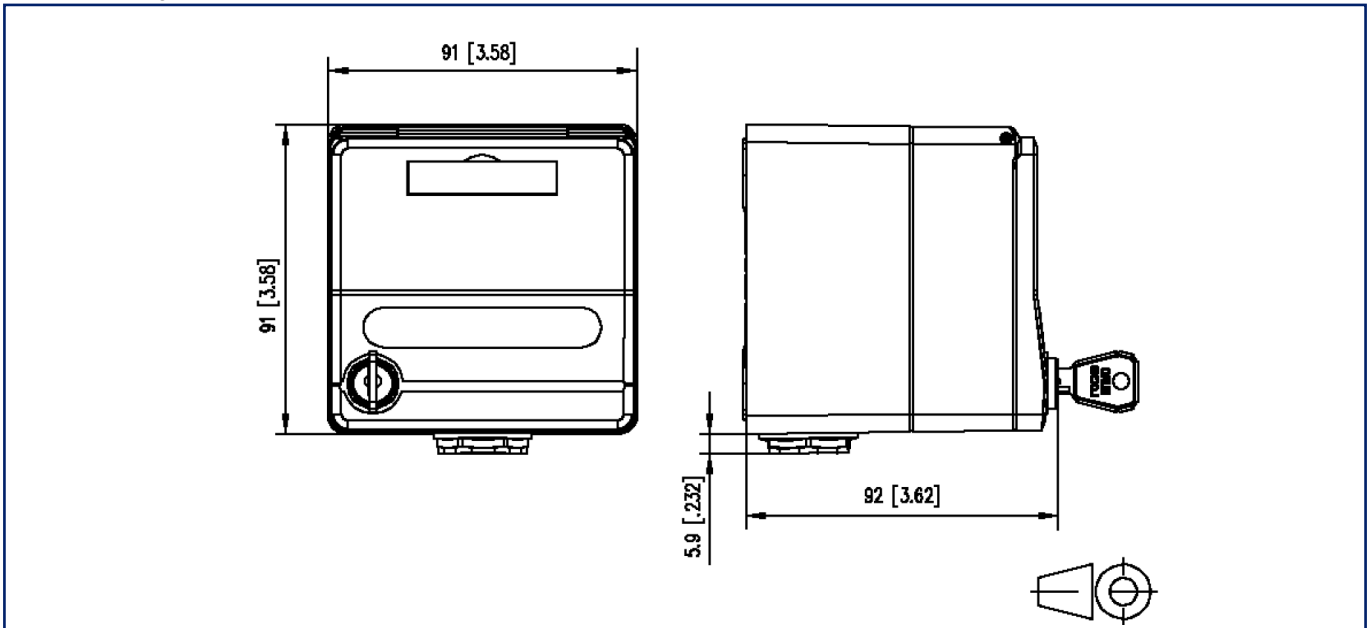
EAN 4251394632094

09.07.2025

Version: I

**Abbildungen**

Maßzeichnung



Lochbild

