

# Datenblatt

## Modul-Unterputz-Gehäuse mit Klappdeckel und Schloss, grau, 2 Port unbestückt für MC Modul

Seite 1/6

Art.-Nr.  
1309471003-I

EAN 4251394632056

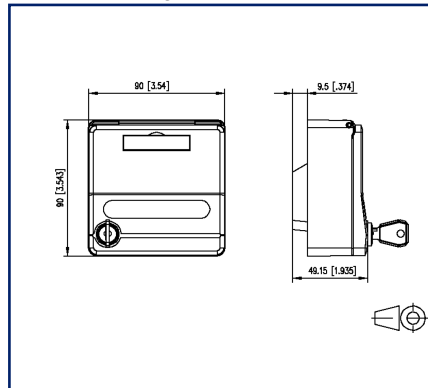
11.07.2025

Version: K

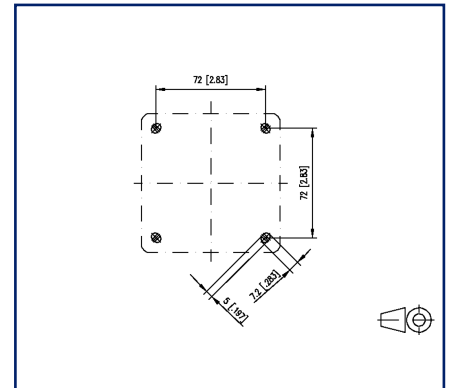
### Abbildungen



Maßzeichnung



Lochbild



Vergrößerte Zeichnungen am Dokumentende

### Produktbeschreibung

- Mit zwei Schlüsseln und gleich schließendem Schloss (gleiche Schlösser und Schlüssel), Gehäuseklappe plombierbar
- IP-Schutzklassen getestet ohne abgehende Komponenten. Die Schutzklasse kann durch den Anschluss von Komponenten abweichen.
- Modul Einbauausschnitt: MC Modul
- Aufnahme von zwei Einzelmodulen nach Wahl (RJ45, LWL-LC, LWL-ST, KOAX) als Zubehör erhältlich.
- Klappdeckel schließt vollständig, auch bei eingesteckten Patchkabeln.
- Klappdeckel im geöffneten Zustand feststellbar
- Gehäuse aus UV-witterungsbeständigem und bruchfestem thermoplastischem Kunststoff PC/ASA
- Mit gut sichtbarem Beschriftungsfeld
- Farbe: grau (RAL 7035)
- Kabelverschraubungen als Zubehör erhältlich
- Lieferung erfolgt ohne Module.



**Datenblatt**

Seite 2/6

**Modul-Unterputz-Gehäuse mit Klappdeckel und Schloss,  
grau, 2 Port unbestückt für MC Modul**

Art.-Nr.  
1309471003-I

EAN 4251394632056

11.07.2025

Version: K

**Technische Daten**

**Allgemeine Daten**

Einsatzgebiete	Strukturierte Gebäudeverkabelung Bürobereiche Industrie Heim Verteilte Gebäudedienste
Bauart	Anschlussdose
Montageart	UP
Farbe	lichtgrau - RAL 7035
Abmessungen	
Abmessung (L x B x H)	91,1 mm x 91,1 mm x 89,9 mm
Abmessung (L x B x H)	3,587 in. x 3,587 in. x 3,539 in.
Gewicht	148,29 g
Gewicht	0,3269 lb
Modularität	2
Beschriftungsmöglichkeit	Sichtfenster mit Beschriftungseinlage

**Anschlüsse/Schnittstellen**

Kabel-zu/abgang	90° von oben und unten
-----------------	------------------------

**Mechanische Eigenschaften**

Einbauausschnitt	MC Modul
Zugentlastung	nein

**Werkstoffe und Werkstoffeigenschaften**

Werkstoff - Tragrahmen	ASA PC
Werkstoff - Aufputzrahmen	ASA PC
Werkstoff - Führungsdeckel	ASA PC
Werkstoff - Feder	Stahl 1.4310
Werkstoff - Sichtfenster	PC
Flammwidrigkeit	Ja, nach UL 94 (V0 bei 1.6mm für Gehäuseteile)
RoHS	konform

## Datenblatt

Seite 3/6

**Modul-Unterputz-Gehäuse mit Klappdeckel und Schloss,  
grau, 2 Port unbestückt für MC Modul**Art.-Nr.  
1309471003-I

EAN 4251394632056

11.07.2025

Version: K

**Technische Daten****Umgebungsbedingungen**

Temperatur (min. - max.)

Temperatur - Betrieb °C -20 °C - 70 °C

Temperatur - Betrieb °F -4 °F - 158 °F

Eindringen von Teilchen IP4X

Eindringen von Flüssigkeit/Untertauchen IPX0

**Normen/Bestimmungen**

Schutzarten durch Gehäuse IEC 60529:2014-09

**Klassifikationen**

ETIM 8.0 EC001264

ETIM 9.0 EC001264

ETIM 10.0 EC001264

**Verpackungsinformationen**

Verpackungsart 1 Stück / Karton

Verpackungseinheit - Gewicht (Gramm) 30 g

Abmessung - Verpackung (B x H x T) 98 mm x 93 mm x 94 mm

**Verwendungshinweis**

Bei diesem Produkt handelt es sich um ein Standardprodukt von METZ CONNECT. Der konkrete Einsatzzweck der Ware beim Kunden oder eventuellen Kunden des Kunden ist METZ CONNECT unbekannt. Der Kunde gewährleistet, dass er den Einsatz der Ware und eventueller Produktmodifizierungen, Produktänderungen oder Produktweiterentwicklungen im Hinblick auf den konkreten Verwendungszweck nach dem Stand der Technik oder in sonstiger Weise vollständig und ausreichend erprobt hat. Auf Nachfrage von METZ CONNECT wird der Kunde aussagekräftige Nachweise (beispielsweise Versuchs- und Laborprotokolle, Zertifizierungen etc.) vorlegen und zur Verfügung stellen.



Datenblatt

Seite 4/6

# Modul-Unterputz-Gehäuse mit Klappdeckel und Schloss, grau, 2 Port unbestückt für MC Modul

Art.-Nr.  
1309471003-I

EAN 4251394632056

11.07.2025

Version: K

## Zubehör

Art.-Nr.	Bezeichnung
1308895010-I	Montagehalter für Anschlussdosen T-Nut-Befestigung - Einbau waagrecht 50 mm, ohne Trennschale
1308895011-I	Montagehalter für Anschlussdosen T-Nut-Befestigung - Einbau waagrecht 50 mm, mit Trennschale
1308895020-I	Montagehalter für Anschlussdosen Tragschienenbefestigung - Einbau waagrecht 50 mm, ohne Trennschale
1308895021-I	Montagehalter für Anschlussdosen Tragschienenbefestigung - Einbau waagrecht 50 mm, mit Trennschale
1308895040-I	Montagehalter für Anschlussdosen T-Nut-Befestigung - Einbau senkrecht 50 mm, ohne Trennschale
1308895220-I	Montagehalter für Anschlussdosen Tragschienenbefestigung - Einbau waagrecht 52 mm, ohne Trennschale
1308895510-I	Montagehalter für Anschlussdosen T-Nut-Befestigung - Einbau waagrecht 55 mm, ohne Trennschale
1308895511-I	Montagehalter für Anschlussdosen T-Nut-Befestigung - Einbau waagrecht 55 mm, mit Trennschale
1308895520-I	Montagehalter für Anschlussdosen Tragschienenbefestigung - Einbau waagrecht 55 mm, ohne Trennschale
1308895521-I	Montagehalter für Anschlussdosen Tragschienenbefestigung - Einbau waagrecht 55 mm, mit Trennschale
1308895540-I	Montagehalter für Anschlussdosen T-Nut-Befestigung - Einbau senkrecht 55 mm, ohne Trennschale
1308895541-I	Montagehalter für Anschlussdosen T-Nut-Befestigung - Einbau senkrecht 55 mm, mit Trennschale
130898-01-I	KOAX modul F-Buchse / F-Buchse
130898-02-I	KOAX modul IEC-Buchse / F-Buchse
130898-03-I	KOAX modul IEC-Stecker / F-Buchse
130908-I-B1	UAE modul Cat.5e weiß
130909-I	UAE modul Cat.6 Jack weiß
130910-I	E-DAT modul Cat.6 <sub>A</sub> 8(8) Buchse

## Datenblatt

**Modul-Unterputz-Gehäuse mit Klappdeckel und Schloss,  
grau, 2 Port unbestückt für MC Modul**

Seite 5/6

Art.-Nr.  
1309471003-I

EAN 4251394632056

11.07.2025

Version: K

**Zubehör**

130910-I-B1	E-DAT modul Cat.6 <sub>A</sub> 8(8) Buchse, T568B
130910-Z	E-DAT modul Cat.6 <sub>A</sub> 8(8) Buchse, (12 Stück)
130944V203-E	Kabelverschraubung M25 2x8
130A11-29-I	UAE modul 8(8) Cat.6 <sub>A</sub> schwarz
130A11-I	UAE modul 8(8) Cat.6 <sub>A</sub> weiß
130B11-25-E	25Gmodul
130B11-25-Z	25Gmodul (12 Stück)
130B11-E	C6 <sub>A</sub> modul 180° Buchse
130B11-Z	C6 <sub>A</sub> modul 180° Jack (12 Stück)
130B12-25-E	25Gmodul 270° Jack
130B12-E	C6 <sub>A</sub> modul 270° Buchse
150811TM25-E	Kabelverschraubung M25 (Klemmbereich 9,0 bis 11,0 mm)
15091001-I	OpDAT modul ST OS2
15091070-I	OpDAT modul LC (Ph-Br) MM beige
15091071-I	OpDAT modul LC-Duplex OS2
15091072-I	OpDAT modul LC-Duplex OM3
15091075-I	OpDAT modul LC-Duplex OM4
15091076-I	OpDAT modul LC-Duplex APC OS2



Datenblatt

Seite 6/6

**Modul-Unterputz-Gehäuse mit Klappdeckel und Schloss,  
grau, 2 Port unbestückt für MC Modul**

Art.-Nr.  
1309471003-I

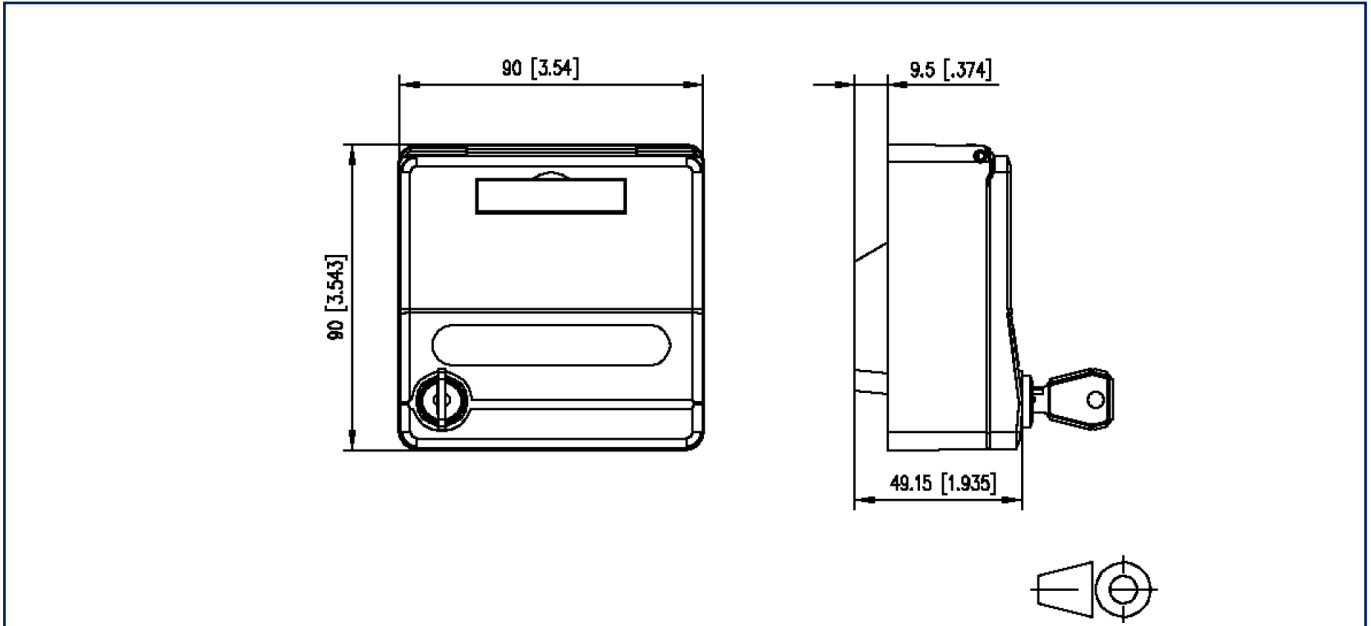
EAN 4251394632056

11.07.2025

Version: K

**Abbildungen**

Maßzeichnung



Lochbild

