

Datenblatt

Modul-Unterputz-Gehäuse mit Klappdeckel und Schloss, grau, 2 Port unbestückt für Keystone

Seite 1/6

Art.-Nr.
1309471003KI

EAN 4251394665627

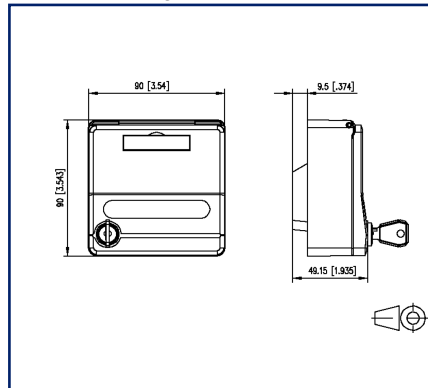
11.07.2025

Version: J

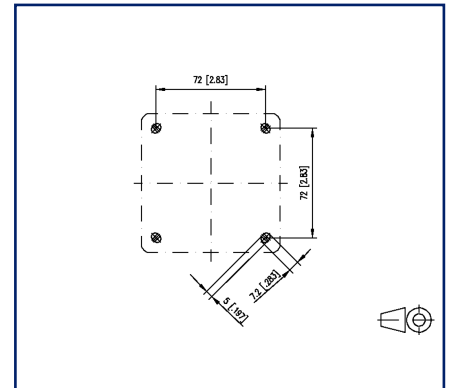
Abbildungen



Maßzeichnung



Lochbild



Vergrößerte Zeichnungen am Dokumentende

Produktbeschreibung

- Mit zwei Schlüsseln und gleich schließendem Schloss (gleiche Schlösser und Schlüssel), Gehäuseklappe plombierbar
- IP-Schutzklassen getestet ohne abgehende Komponenten. Die Schutzklasse kann durch den Anschluss von Komponenten abweichen.
- Modul Einbauausschnitt: Keystone
- Aufnahme von zwei Einzelmodulen nach Wahl (RJ45, LWL-LC, LWL-ST, KOAX) als Zubehör erhältlich.
- Klappdeckel schließt vollständig, auch bei eingesteckten Patchkabeln.
- Klappdeckel im geöffneten Zustand feststellbar
- Gehäuse aus UV-witterungsbeständigem und bruchfestem thermoplastischen Kunststoff PC/ASA
- Mit gut sichtbarem Beschriftungsfeld
- Farbe: grau (RAL 7035)
- Kabelverschraubungen als Zubehör erhältlich
- Lieferung erfolgt ohne Module.



Datenblatt

Seite 2/6

**Modul-Unterputz-Gehäuse mit Klappdeckel und Schloss,
grau, 2 Port unbestückt für Keystone**

Art.-Nr.
1309471003KI

EAN 4251394665627

11.07.2025

Version: J

Technische Daten

Allgemeine Daten

| | |
|--------------------------|---|
| Einsatzgebiete | Strukturierte Gebäudeverkabelung Bürobereiche Industrie Heim Verteilte Gebäudedienste |
| Bauart | Anschlussdose |
| Montageart | UP |
| Farbe | lichtgrau - RAL 7035 |
| Abmessungen | |
| Abmessung (L x B x H) | 91,1 mm x 91,1 mm x 89,9 mm |
| Abmessung (L x B x H) | 3,587 in. x 3,587 in. x 3,539 in. |
| Gewicht | 148,29 g |
| Gewicht | 0,3269 lb |
| Modularität | 2 |
| Beschriftungsmöglichkeit | Sichtfenster mit Beschriftungseinlage |

Anschlüsse/Schnittstellen

| | |
|-----------------|------------------------|
| Kabel-zu/abgang | 90° von oben und unten |
|-----------------|------------------------|

Mechanische Eigenschaften

| | |
|------------------|----------|
| Einbauausschnitt | Keystone |
| Zugentlastung | nein |

Werkstoffe und Werkstoffeigenschaften

| | |
|----------------------------|--|
| Werkstoff - Tragrahmen | ASA PC |
| Werkstoff - Aufputzrahmen | ASA PC |
| Werkstoff - Führungsdeckel | ASA PC |
| Werkstoff - Feder | Stahl 1.4310 |
| Werkstoff - Sichtfenster | PC |
| Flammwidrigkeit | Ja, nach UL 94 (V0 bei 1.6mm für Gehäuseteile) |
| RoHS | konform |

Datenblatt

Seite 3/6

**Modul-Unterputz-Gehäuse mit Klappdeckel und Schloss,
grau, 2 Port unbestückt für Keystone**Art.-Nr.
1309471003KI

EAN 4251394665627

11.07.2025

Version: J

Technische Daten**Umgebungsbedingungen**

Temperatur (min. - max.)

Temperatur - Betrieb °C -20 °C - 70 °C

Temperatur - Betrieb °F -4 °F - 158 °F

Eindringen von Teilchen IP4X

Eindringen von Flüssigkeit/Untertauchen IPX0

Normen/Bestimmungen

Schutzarten durch Gehäuse IEC 60529:2014-09

Klassifikationen

ETIM 8.0 EC001264

ETIM 9.0 EC001264

ETIM 10.0 EC001264

Verpackungsinformationen

Verpackungsart 1 Stück / Karton

Verpackungseinheit - Gewicht (Gramm) 30 g

Abmessung - Verpackung (B x H x T) 98 mm x 93 mm x 94 mm

Verwendungshinweis

Bei diesem Produkt handelt es sich um ein Standardprodukt von METZ CONNECT. Der konkrete Einsatzzweck der Ware beim Kunden oder eventuellen Kunden des Kunden ist METZ CONNECT unbekannt. Der Kunde gewährleistet, dass er den Einsatz der Ware und eventueller Produktmodifizierungen, Produktänderungen oder Produktweiterentwicklungen im Hinblick auf den konkreten Verwendungszweck nach dem Stand der Technik oder in sonstiger Weise vollständig und ausreichend erprobt hat. Auf Nachfrage von METZ CONNECT wird der Kunde aussagekräftige Nachweise (beispielsweise Versuchs- und Laborprotokolle, Zertifizierungen etc.) vorlegen und zur Verfügung stellen.



Datenblatt

Seite 4/6

Modul-Unterputz-Gehäuse mit Klappdeckel und Schloss, grau, 2 Port unbestückt für Keystone

Art.-Nr.
1309471003KI

EAN 4251394665627

11.07.2025

Version: J

Zubehör

| Art.-Nr. | Bezeichnung |
|---------------|---|
| 1308895010-I | Montagehalter für Anschlussdosen T-Nut-Befestigung - Einbau waagrecht 50 mm, ohne Trennschale |
| 1308895011-I | Montagehalter für Anschlussdosen T-Nut-Befestigung - Einbau waagrecht 50 mm, mit Trennschale |
| 1308895020-I | Montagehalter für Anschlussdosen Tragschienenbefestigung - Einbau waagrecht 50 mm, ohne Trennschale |
| 1308895021-I | Montagehalter für Anschlussdosen Tragschienenbefestigung - Einbau waagrecht 50 mm, mit Trennschale |
| 1308895040-I | Montagehalter für Anschlussdosen T-Nut-Befestigung - Einbau senkrecht 50 mm, ohne Trennschale |
| 1308895220-I | Montagehalter für Anschlussdosen Tragschienenbefestigung - Einbau waagrecht 52 mm, ohne Trennschale |
| 1308895510-I | Montagehalter für Anschlussdosen T-Nut-Befestigung - Einbau waagrecht 55 mm, ohne Trennschale |
| 1308895511-I | Montagehalter für Anschlussdosen T-Nut-Befestigung - Einbau waagrecht 55 mm, mit Trennschale |
| 1308895520-I | Montagehalter für Anschlussdosen Tragschienenbefestigung - Einbau waagrecht 55 mm, ohne Trennschale |
| 1308895521-I | Montagehalter für Anschlussdosen Tragschienenbefestigung - Einbau waagrecht 55 mm, mit Trennschale |
| 1308895540-I | Montagehalter für Anschlussdosen T-Nut-Befestigung - Einbau senkrecht 55 mm, ohne Trennschale |
| 1308895541-I | Montagehalter für Anschlussdosen T-Nut-Befestigung - Einbau senkrecht 55 mm, mit Trennschale |
| 130898-0103KI | KOAX modul F-Buchse / F-Buchse, Keystone |
| 130898-0203KI | KOAX modul IEC-Buchse / F-Buchse, Keystone |
| 130898-0303KI | KOAX modul IEC-Stecker / F-Buchse, Keystone |
| 130910KI | E-DAT modul Cat.6 _A K Jack - Keystone |
| 130910KZ | E-DAT modul Cat.6 _A K Jack - Keystone (12 Stück) |
| 130944V203-E | Kabelverschraubung M25 2x8 |

Datenblatt

**Modul-Unterputz-Gehäuse mit Klappdeckel und Schloss,
grau, 2 Port unbestückt für Keystone**

Seite 5/6

Art.-Nr.
1309471003KI

EAN 4251394665627

11.07.2025

Version: J

Zubehör

| | |
|----------------|---|
| 130A10-29-I-B1 | UTP modul 8(8) Cat.6 schwarz |
| 130A11-29KI | UTP modul 8(8) Cat.6 _A Keystone schwarz |
| 130A11KI | UTP modul 8(8) Cat.6 _A Keystone weiß |
| 130B21-25-E | 25Gmodul - Keystone |
| 130B21-25-Z | 25Gmodul - Keystone (12 Stück) |
| 130B21-E | C6 _A modul K 180° Buchse - Keystone |
| 130B22-25-E | 25Gmodul - Keystone 270° Jack |
| 130B22-E | C6 _A modul K 270° Buchse - Keystone |
| 150811TM25-E | Kabelverschraubung M25 (Klemmbereich 9,0 bis 11,0 mm) |
| 15091001-I | OpDAT modul ST OS2 |
| 15091070-I | OpDAT modul LC (Ph-Br) MM beige |
| 15091071-I | OpDAT modul LC-Duplex OS2 |
| 15091072-I | OpDAT modul LC-Duplex OM3 |
| 15091075-I | OpDAT modul LC-Duplex OM4 |
| 15091076-I | OpDAT modul LC-Duplex APC OS2 |



Datenblatt

Seite 6/6

**Modul-Unterputz-Gehäuse mit Klappdeckel und Schloss,
grau, 2 Port unbestückt für Keystone**

Art.-Nr.
1309471003KI

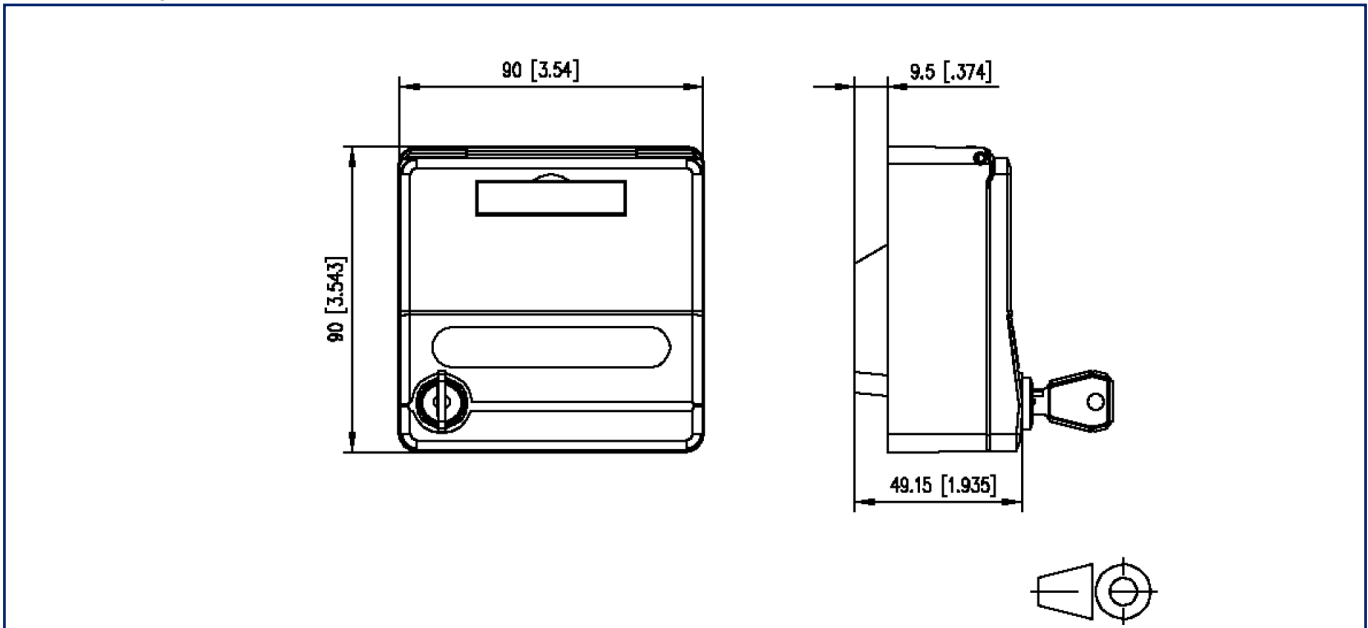
EAN 4251394665627

11.07.2025

Version: J

Abbildungen

Maßzeichnung



Lochbild

