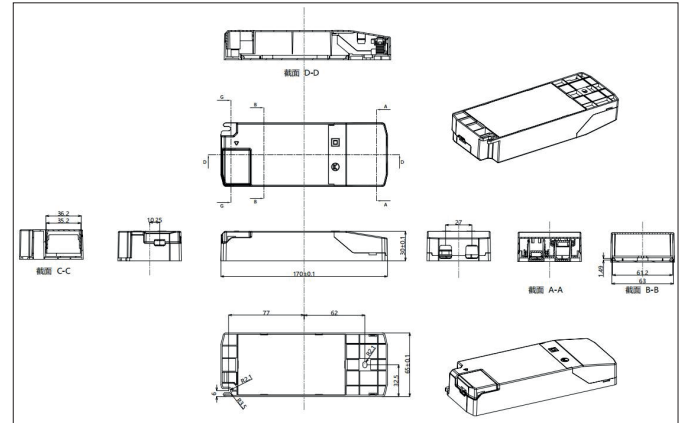
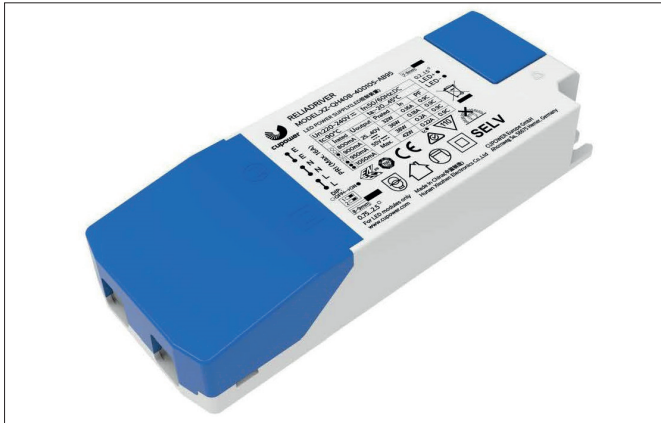


**PINOS / AGGY / OREN / TIMOR / CEBU LED-Konverter 800 mA - 1.050 mA, schaltbar, zur Durchgangsverdrahtung**  
 Artikel-Nr. 17840010

Licht.  
Für Generationen.



**Ausschreibungstext**

LED-Konverter 800 mA - 1.050 mA, schaltbar, zur Durchgangsverdrahtung, weiß, rechteckig. Material: Kunststoff, Schutzklasse: (EN 61140) II, Spannung: 230V AC 50Hz, Leistung: 42 W, Dimmbar: Nein, Art der Dimmung: schaltbar.

Artikeldaten	
Artikel-Nr.	17840010
GTIN	4255752515395
Serienname	PINOS / AGGY / OREN / TIMOR / CEBU
Kurzbeschreibung	LED-Konverter 800 mA - 1.050 mA, schaltbar, zur Durchgangsverdrahtung
Material	Kunststoff
Farbe	weiß
Form	rechteckig
Länge	170 mm
Breite	65 mm
Aufbauhöhe	30 mm
Nettogewicht	0,160 kg
Prüfzeichen	ENEC, EL
Konformität	CE

**PINOS / AGGY / OREN / TIMOR / CEBU LED-Konverter 800 mA -  
1.050 mA, schaltbar, zur Durchgangsverdrahtung**  
Artikel-Nr. 17840010

Licht.  
Für Generationen.

Betriebstechnik Betriebsgeräte	
AC Nennspannung min.	198 V
AC Nennspannung max.	264 V
Frequenz min.	50 Hz
Frequenz max.	60 Hz
DC Nennspannung min	197 V
DC Nennspannung max.	278 V
Schutzklasse	II
Leistung	42 W
Einschaltstrom	16,2 A, 294 µs
Geeignet für Notlicht	Ja
Umgebungstemperatur	-20°C bis +45°C
Messpunkt (tc)	70 °C
Konfektionierung	ohne Konfektionierung
Leistungsfaktor	0,95
max. Anz. Leuchten an B10 A	14
max. Anz. Leuchten an B16 A	23
max. Anz. Leuchten an C16 A	39
max. Anz. Leuchten an C10 A	24
Ausgangsspannung max.	40,00 V
Ausgangsspannung min.	25,00 V
Flimmerwert Pst LM	1,00
Stroboskopeffektwert SVM	,40
Ansteuerung	schaltbar
Anschlusstyp_Primär	Anschlussbox
Anschlusstyp_Sekundär	Steckklemme
Polzahl	3
Flickerfrei	Ja
Mittlere Nennlebensdauer	50000 h
Ausgangsstrom	800, 900, 950 oder 1.050 mA

Logistische Daten	
Bruttogewicht	0,18 kg
Länge Verpackung	140 mm
Breite Verpackung	110 mm
Höhe Verpackung	120 mm
Entsorgung am Ende der Lebensdauer	Das Produkt darf nicht mit dem Hausmüll entsorgt werden. Sie sind verpflichtet, solche Elektro-Altgeräte separat zu entsorgen. Informieren Sie sich bitte bei Ihrer Kommune über die Möglichkeiten der geregelten Entsorgung. Mit der getrennten Entsorgung führen Sie die Altgeräte dem Recycling oder anderen Formen der Wiederverwertung zu. Sie helfen damit zu vermeiden, dass u. U. belastende Stoffe in die Umwelt gelangen.