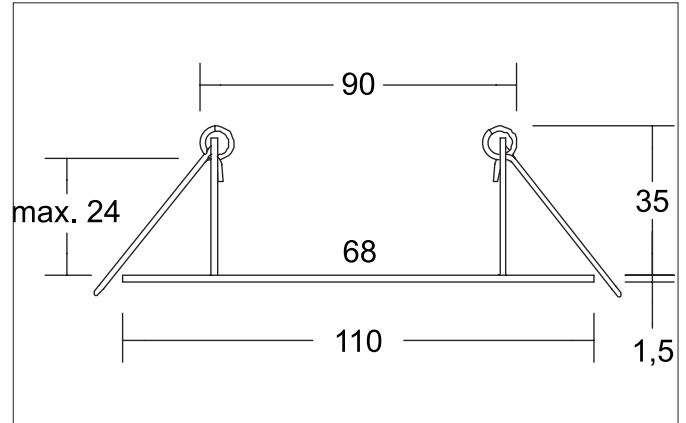


Reduzerring D = 110 mm, für Leuchtausschnittmaß = 68 mm
 Artikel-Nr. 81201170

Licht.
 Für Generationen.



Ausschreibungstext	
Reduzerring D = 110 mm, für Leuchtausschnittmaß = 68 mm, strukturweiß. Reduzerring mit Innenloch 68 mm. Durchmesser: 110 mm. Die letztendliche Einbautiefe richtet sich nach der eingebauten Leuchte. Einbautiefe ohne Leuchte: 34 mm. Maximale Deckenstärke: 16 mm, Höhe: 1,5 mm. Verwendbar für bauseits vorliegende Öffnung von 90 mm. Material: Stahl, .	

Artikeldaten	
Artikel-Nr.	81201170
GTIN	4251433999041
Kurzbeschreibung	Reduzerring D = 110 mm, für Leuchtausschnittmaß = 68 mm
Material	Stahl
Farbe	weiß
Ausführung der Oberfläche	struktur
Nettogewicht	0,046 kg
Konformität	CE, UKCA

Reduzierring D = 110 mm, für Leuchtausschnittsmaß = 68 mm
Artikel-Nr. 81201170

Licht.
Für Generationen.

Logistische Daten	
Bruttogewicht	0,07 kg
Länge Verpackung	115 mm
Breite Verpackung	45 mm
Höhe Verpackung	115 mm
Entsorgung am Ende der Lebensdauer	Das Produkt darf nicht mit dem Hausmüll entsorgt werden. Sie sind verpflichtet, solche Elektro-Altgeräte separat zu entsorgen. Informieren Sie sich bitte bei Ihrer Kommune über die Möglichkeiten der geregelten Entsorgung. Mit der getrennten Entsorgung führen Sie die Altgeräte dem Recycling oder anderen Formen der Wiederverwertung zu. Sie helfen damit zu vermeiden, dass u. U. belastende Stoffe in die Umwelt gelangen.