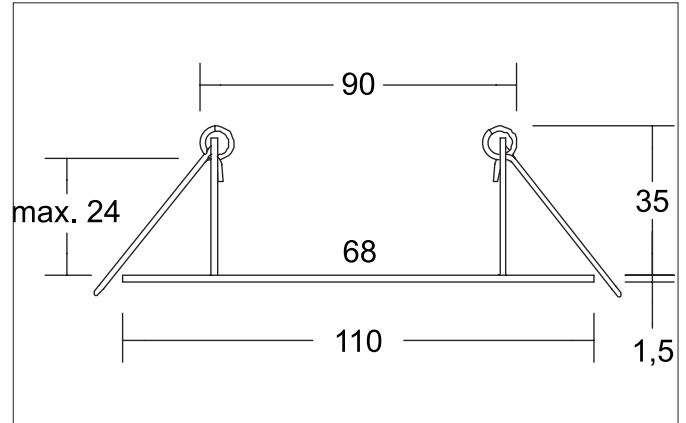


Reduzierring D = 110 mm, für Leuchtausschnittsmaß = 68 mm
 Artikel-Nr. 81201180

Licht.
 Für Generationen.



Ausschreibungstext

Reduzierring D = 110 mm, für Leuchtausschnittsmaß = 68 mm, strukturschwarz. Reduzierring mit Innenloch 68 mm. Durchmesser: 110 mm. Die letztendliche Einbautiefe richtet sich nach der eingebauten Leuchte.
 Einbautiefe ohne Leuchte: 34 mm.
 Maximale Deckenstärke: 16 mm, Höhe: 1,5 mm.
 Verwendbar für bauseits vorliegende Öffnung von 90 mm.

Material: Stahl, .

| Artikeldaten | |
|---------------------------|---|
| Artikel-Nr. | 81201180 |
| GTIN | 4251433999058 |
| Kurzbeschreibung | Reduzierring D = 110 mm, für Leuchtausschnittsmaß = 68 mm |
| Material | Stahl |
| Farbe | schwarz |
| Ausführung der Oberfläche | struktur |
| Nettogewicht | 0,046 kg |
| Konformität | CE, UKCA |

Reduzierring D = 110 mm, für Leuchtausschnittmaß = 68 mm
Artikel-Nr. 81201180

Licht.
Für Generationen.

| Logistische Daten | |
|------------------------------------|---|
| Bruttogewicht | 0,07 kg |
| Länge Verpackung | 115 mm |
| Breite Verpackung | 45 mm |
| Höhe Verpackung | 115 mm |
| Entsorgung am Ende der Lebensdauer | Das Produkt darf nicht mit dem Hausmüll entsorgt werden. Sie sind verpflichtet, solche Elektro-Altgeräte separat zu entsorgen. Informieren Sie sich bitte bei Ihrer Kommune über die Möglichkeiten der geregelten Entsorgung. Mit der getrennten Entsorgung führen Sie die Altgeräte dem Recycling oder anderen Formen der Wiederverwertung zu. Sie helfen damit zu vermeiden, dass u. U. belastende Stoffe in die Umwelt gelangen. |