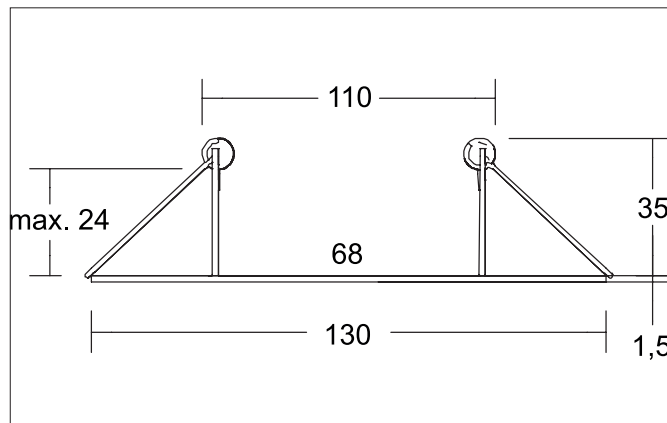


**Reduzierring D = 130 mm, für Leuchtenschnittmaß = 68 mm**

Artikel-Nr. 81202170

Licht.  
Für Generationen.



**Ausschreibungstext**

Reduzierring D = 130 mm, für Leuchtenschnittmaß = 68 mm, strukturweiß. Reduzierring mit Innenloch 68 mm. Durchmesser: 130 mm. Die letztendliche Einbautiefe richtet sich nach der eingebauten Leuchte.  
 Einbautiefe ohne Leuchte: 34 mm.  
 Maximale Deckenstärke: 16 mm, Höhe: 1,5 mm.  
 Verwendbar für bauseits vorliegende Öffnung von 110 mm.

Material: Stahl, .

Artikeldaten	
Artikel-Nr.	81202170
GTIN	4251433999089
Kurzbeschreibung	Reduzierring D = 130 mm, für Leuchtenschnittmaß = 68 mm
Material	Stahl
Farbe	weiß
Ausführung der Oberfläche	struktur
Nettogewicht	0,078 kg
Konformität	CE, UKCA

**Reduzierring D = 130 mm, für Leuchtausschnittmaß = 68 mm**

Artikel-Nr. 81202170

Licht.  
Für Generationen.

Logistische Daten	
Bruttogewicht	0,109 kg
Länge Verpackung	135 mm
Breite Verpackung	45 mm
Höhe Verpackung	135 mm
Entsorgung am Ende der Lebensdauer	Das Produkt darf nicht mit dem Hausmüll entsorgt werden. Sie sind verpflichtet, solche Elektro-Altgeräte separat zu entsorgen. Informieren Sie sich bitte bei Ihrer Kommune über die Möglichkeiten der geregelten Entsorgung. Mit der getrennten Entsorgung führen Sie die Altgeräte dem Recycling oder anderen Formen der Wiederverwertung zu. Sie helfen damit zu vermeiden, dass u. U. belastende Stoffe in die Umwelt gelangen.