

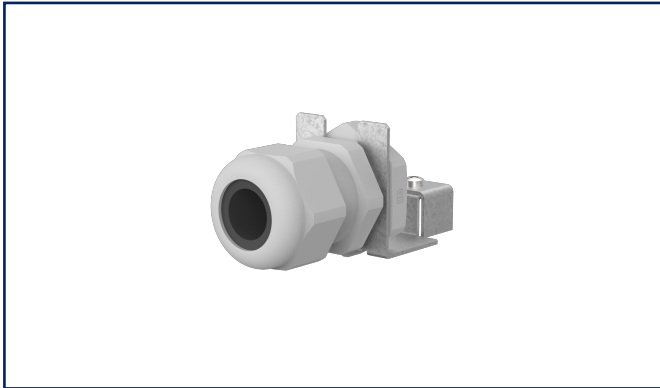
Datenblatt

OpDAT Zugentlastung M25

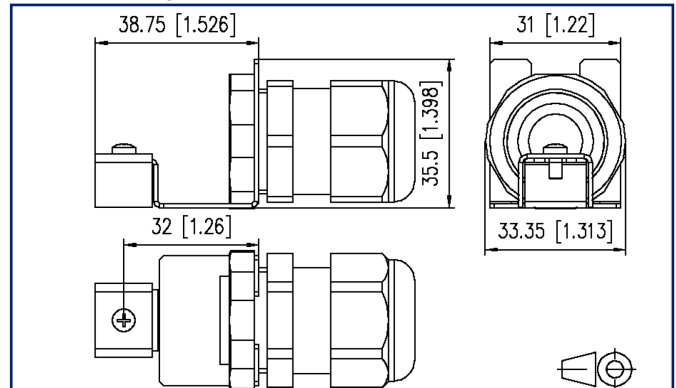
Seite 1/15

Art.-Nr.
150240M25Z-E
EAN 4251394678962
09.07.2025
Version: B

Abbildungen



Maßzeichnung



Vergrößerte Zeichnungen am Dokumentende

Produktbeschreibung

- Zugentlastung für OpDAT Patchfelder
- Verschraubung M25
- mit Zugentlastung für Kevlar
- eine zusätzliche Zugentlastung pro Spleißverteiler möglich



Datenblatt

OpDAT Zugentlastung M25

Seite 2/15

Art.-Nr.
150240M25Z-E
EAN 4251394678962
09.07.2025
Version: B

Technische Daten

Allgemeine Daten

Mechanische Bewertung nach MICE	M1
Ingress Bewertung nach MICE	I1
Climatic Bewertung nach MICE	C1
Elektromagnetische Bewertung nach MICE	E3
Bauart	Zugentlastung
Montageart	Zubehör
Farbe	grau
Abmessungen	
Abmessung (B x H)	33,35 mm x 35,5 mm
Abmessung (B x H)	1,313 in. x 1,398 in.

Werkstoffe und Werkstoffeigenschaften

Halogenfreiheit	ja
RoHS	konform

Klassifikationen

ETIM 8.0	EC002939
ETIM 9.0	EC002939
ETIM 10.0	EC002939

Verpackungsinformationen

Verpackungsart	1 Stück / Polybeutel
Verpackungseinheit - Gewicht (Gramm)	45 g
Verpackungseinheit - Gewicht (Pfund)	0,07 lb
Abmessung - Verpackung (B x H x T)	160 mm x 100 mm x 380 mm

Verwendungshinweis

Bei diesem Produkt handelt es sich um ein Standardprodukt von METZ CONNECT. Der konkrete Einsatzzweck der Ware beim Kunden oder eventuellen Kunden des Kunden ist METZ CONNECT unbekannt. Der Kunde gewährleistet, dass er den Einsatz der Ware und eventueller Produktmodifizierungen, Produktänderungen oder Produktweiterentwicklungen im Hinblick auf den konkreten Verwendungszweck nach dem Stand der Technik oder in sonstiger Weise vollständig und ausreichend erprobt hat. Auf Nachfrage von METZ CONNECT wird der Kunde aussagekräftige Nachweise (beispielsweise Versuchs- und Laborprotokolle, Zertifizierungen etc.) vorlegen und zur Verfügung stellen.



Datenblatt OpDAT Zuentlastung M25

Seite 3/15

Art.-Nr.
150240M25Z-E
EAN 4251394678962
09.07.2025
Version: B

Zubehör von

Art.-Nr.	Bezeichnung
1504500000-E	OpDAT fix ² Patchfeld Connect grau
1504505906-C	OpDAT fix ² Patchfeld VIK 6xE2000-S APC OS2 schwarz
1504505906-F	OpDAT fix ² Patchfeld VIK 6xE2000-S APC OS2 grau
1504505912-C	OpDAT fix ² Patchfeld VIK 12xE2000-S APC OS2 schwarz
1504505912-F	OpDAT fix ² Patchfeld VIK 12xE2000-S APC OS2 grau
1504505924-B	OpDAT fix ² Patchfeld VIK 24xE2000-S APC OS2 schwarz
1504505924-E	OpDAT fix ² Patchfeld VIK 24xE2000-S APC OS2 grau
1504507406-C	OpDAT fix ² Patchfeld VIK 6xLC-D OS2 schwarz
1504507406-F	OpDAT fix ² Patchfeld VIK 6xLC-D OS2 grau
1504507412-C	OpDAT fix ² Patchfeld VIK 12xLC-D OS2 schwarz
1504507412-F	OpDAT fix ² Patchfeld VIK 12xLC-D OS2 grau
1504507424-B	OpDAT fix ² Patchfeld VIK 24xLC-D OS2 schwarz
1504507424-E	OpDAT fix ² Patchfeld VIK 24xLC-D OS2 grau
1504507506-C	OpDAT fix ² Patchfeld VIK 6xLC-D OM4 schwarz
1504507506-F	OpDAT fix ² Patchfeld VIK 6xLC-D OM4 grau
1504507512-C	OpDAT fix ² Patchfeld VIK 12xLC-D OM4 schwarz
1504507512-F	OpDAT fix ² Patchfeld VIK 12xLC-D OM4 grau
1504507524-B	OpDAT fix ² Patchfeld VIK 24xLC-D OM4 schwarz
1504507524-E	OpDAT fix ² Patchfeld VIK 24xLC-D OM4 grau
1504507606-C	OpDAT fix ² Patchfeld VIK 6xLC-D APC OS2 schwarz
1504507606-F	OpDAT fix ² Patchfeld VIK 6xLC-D APC OS2 grau

Datenblatt OpDAT Zugentlastung M25

Seite 4/15

Art.-Nr.
150240M25Z-E
EAN 4251394678962
09.07.2025
Version: B

Zubehör von

1504507612-C	OpDAT fix ² Patchfeld VIK 12xLC-D APC OS2 schwarz
1504507612-F	OpDAT fix ² Patchfeld VIK 12xLC-D APC OS2 grau
1504507624-B	OpDAT fix ² Patchfeld VIK 24xLC-D APC OS2 schwarz
1504507624-E	OpDAT fix ² Patchfeld VIK 24xLC-D APC OS2 grau
1504507706-C	OpDAT fix ² Patchfeld VIK 6xLC-D OM3 schwarz
1504507706-F	OpDAT fix ² Patchfeld VIK 6xLC-D OM3 grau
1504507712-C	OpDAT fix ² Patchfeld VIK 12xLC-D OM3 schwarz
1504507712-F	OpDAT fix ² Patchfeld VIK 12xLC-D OM3 grau
1504507724-B	OpDAT fix ² Patchfeld VIK 24xLC-D OM3 schwarz
1504507724-E	OpDAT fix ² Patchfeld VIK 24xLC-D OM3 grau
1504507M06-F	OpDAT fix ² Patchfeld VIK 6xLC-D OM5 grau
1504507M12-F	OpDAT fix ² Patchfeld VIK 12xLC-D OM5 grau
1504507M24-E	OpDAT fix ² Patchfeld VIK 24xLC-D OM5 grau
150450BA06-F	OpDAT fix ² Patchfeld VIK 6xSC-D OM3 grau
150450BA12-F	OpDAT fix ² Patchfeld VIK 12xSC-D OM3 grau
150450BA24-E	OpDAT fix ² Patchfeld VIK 24xSC-D OM3 grau
150450BB06-F	OpDAT fix ² Patchfeld VIK 6xSC-D OM4 grau
150450BB12-F	OpDAT fix ² Patchfeld VIK 12xSC-D OM4 grau
150450BB24-E	OpDAT fix ² Patchfeld VIK 24xSC-D OM4 grau
150450BM06-F	OpDAT fix ² Patchfeld VIK 6xSC-D OM5 grau
150450BM12-F	OpDAT fix ² Patchfeld VIK 12xSC-D OM5 grau
150450BM24-E	OpDAT fix ² Patchfeld VIK 24xSC-D OM5 grau



Datenblatt OpDAT Zugentlastung M25

Seite 5/15

Art.-Nr.
150240M25Z-E
EAN 4251394678962
09.07.2025
Version: B

Zubehör von

150450D106-F	OpDAT fix ² Patchfeld VIK 6xST-D grau
150450D112-F	OpDAT fix ² Patchfeld VIK 12xST-D grau
150450D124-E	OpDAT fix ² Patchfeld VIK 24xST-D grau
150450E206-C	OpDAT fix ² Patchfeld VIK 6xSC-D OS2 schwarz
150450E206-F	OpDAT fix ² Patchfeld VIK 6xSC-D OS2 grau
150450E212-C	OpDAT fix ² Patchfeld VIK 12xSC-D OS2 schwarz
150450E212-F	OpDAT fix ² Patchfeld VIK 12xSC-D OS2 grau
150450E224-B	OpDAT fix ² Patchfeld VIK 24xSC-D OS2 schwarz
150450E224-E	OpDAT fix ² Patchfeld VIK 24xSC-D OS2 grau
150450F206-C	OpDAT fix ² Patchfeld VIK 6xSC-D APC OS2 schwarz
150450F206-F	OpDAT fix ² Patchfeld VIK 6xSC-D APC OS2 grau
150450F212-C	OpDAT fix ² Patchfeld VIK 12xSC-D APC OS2 schwarz
150450F212-F	OpDAT fix ² Patchfeld VIK 12xSC-D APC OS2 grau
150450F224-B	OpDAT fix ² Patchfeld VIK 24xSC-D APC OS2 schwarz
150450F224-E	OpDAT fix ² Patchfeld VIK 24xSC-D APC OS2 grau
1504557706-C	OpDAT fix ² Patchfeld splice 6xLC-D OM3 schwarz
1504557706-F	OpDAT fix ² Patchfeld splice 6xLC-D OM3 grau
1504557712-C	OpDAT fix ² Patchfeld splice 12xLC-D OM3 schwarz
1504557712-F	OpDAT fix ² Patchfeld splice 12xLC-D OM3 grau
1504557724-B	OpDAT fix ² Patchfeld splice 24xLC-D OM3 schwarz
1504557724-E	OpDAT fix ² Patchfeld splice 24xLC-D OM3 grau
150455BA06-F	OpDAT fix ² Patchfeld splice 6xSC-D OM3 grau



Datenblatt

OpDAT Zugentlastung M25

Seite 6/15

Art.-Nr.
150240M25Z-E
 EAN 4251394678962
 09.07.2025
 Version: B

Zubehör von

150455BA12-F	OpDAT fix ² Patchfeld splice 12xSC-D OM3 grau
150455BA24-E	OpDAT fix ² Patchfeld splice 24xSC-D OM3 grau
150455D106-F	OpDAT fix ² Patchfeld splice 6xST-D OM3 grau
150455D112-F	OpDAT fix ² Patchfeld splice 12xST-D OM3 grau
150455D124-E	OpDAT fix ² Patchfeld splice 24xST-D OM3 grau
1504577506-C	OpDAT fix ² Patchfeld splice 6xLC-D OM4 schwarz
1504577506-F	OpDAT fix ² Patchfeld splice 6xLC-D OM4 grau
1504577512-C	OpDAT fix ² Patchfeld splice 12xLC-D OM4 schwarz
1504577512-F	OpDAT fix ² Patchfeld splice 12xLC-D OM4 grau
1504577524-B	OpDAT fix ² Patchfeld splice 24xLC-D OM4 schwarz
1504577524-E	OpDAT fix ² Patchfeld splice 24xLC-D OM4 grau
150457BB06-F	OpDAT fix ² Patchfeld splice 6xSC-D OM4 grau
150457BB12-F	OpDAT fix ² Patchfeld splice 12xSC-D OM4 grau
150457BB24-E	OpDAT fix ² Patchfeld splice 24xSC-D OM4 grau
150457D106-F	OpDAT fix ² Patchfeld splice 6xST-D OM4 grau
150457D112-F	OpDAT fix ² Patchfeld splice 12xST-D OM4 grau
150457D124-E	OpDAT fix ² Patchfeld splice 24xST-D OM4 grau
1504587M06-F	OpDAT fix ² Patchfeld splice 6xLC-D OM5 grau
1504587M12-F	OpDAT fix ² Patchfeld splice 12xLC-D OM5 grau
1504587M24-E	OpDAT fix ² Patchfeld splice 24xLC-D OM5 grau
150458BM06-F	OpDAT fix ² Patchfeld splice 6xSC-D OM5 grau
150458BM12-F	OpDAT fix ² Patchfeld splice 12xSC-D OM5 grau

Datenblatt OpDAT Zugentlastung M25

Seite 7/15

Art.-Nr.
150240M25Z-E
EAN 4251394678962
09.07.2025
Version: B

Zubehör von

150458BM24-E	OpDAT fix ² Patchfeld splice 24xSC-D OM5 grau
1504595906-C	OpDAT fix ² Patchfeld splice 6xE2000-S APC OS2 schwarz
1504595906-F	OpDAT fix ² Patchfeld splice 6xE2000-S APC OS2 grau
1504595912-C	OpDAT fix ² Patchfeld splice 12xE2000-S APC OS2 schwarz
1504595912-F	OpDAT fix ² Patchfeld splice 12xE2000-S APC OS2 grau
1504595924-B	OpDAT fix ² Patchfeld splice 24xE2000-S APC OS2 schwarz
1504595924-E	OpDAT fix ² Patchfeld splice 24xE2000-S APC OS2 grau
1504597406-C	OpDAT fix ² Patchfeld splice 6xLC-D OS2 schwarz
1504597406-F	OpDAT fix ² Patchfeld splice 6xLC-D OS2 grau
1504597412-C	OpDAT fix ² Patchfeld splice 12xLC-D OS2 schwarz
1504597412-F	OpDAT fix ² Patchfeld splice 12xLC-D OS2 grau
1504597424-B	OpDAT fix ² Patchfeld splice 24xLC-D OS2 schwarz
1504597424-E	OpDAT fix ² Patchfeld splice 24xLC-D OS2 grau
1504597606-C	OpDAT fix ² Patchfeld splice 6xLC-D APC OS2 schwarz
1504597606-F	OpDAT fix ² Patchfeld splice 6xLC-D APC OS2 grau
1504597612-C	OpDAT fix ² Patchfeld splice 12xLC-D APC OS2 schwarz
1504597612-F	OpDAT fix ² Patchfeld splice 12xLC-D APC OS2 grau
1504597624-B	OpDAT fix ² Patchfeld splice 24xLC-D APC OS2 schwarz
1504597624-E	OpDAT fix ² Patchfeld splice 24xLC-D APC OS2 grau
150459D106-F	OpDAT fix ² Patchfeld splice 6xST-D OS2 grau
150459D112-F	OpDAT fix ² Patchfeld splice 12xST-D OS2 grau
150459D124-E	OpDAT fix ² Patchfeld splice 24xST-D OS2 grau



Datenblatt OpDAT Zugentlastung M25

Seite 8/15

Art.-Nr.
150240M25Z-E
EAN 4251394678962
09.07.2025
Version: B

Zubehör von

150459E206-C	OpDAT fix ² Patchfeld splice 6xSC-D OS2 schwarz
150459E206-F	OpDAT fix ² Patchfeld splice 6xSC-D OS2 grau
150459E212-C	OpDAT fix ² Patchfeld splice 12xSC-D OS2 schwarz
150459E212-F	OpDAT fix ² Patchfeld splice 12xSC-D OS2 grau
150459E224-B	OpDAT fix ² Patchfeld splice 24xSC-D OS2 schwarz
150459E224-E	OpDAT fix ² Patchfeld splice 24xSC-D OS2 grau
150459F206-C	OpDAT fix ² Patchfeld splice 6xSC-D APC OS2 schwarz
150459F206-F	OpDAT fix ² Patchfeld splice 6xSC-D APC OS2 grau
150459F212-C	OpDAT fix ² Patchfeld splice 12xSC-D APC OS2 schwarz
150459F212-F	OpDAT fix ² Patchfeld splice 12xSC-D APC OS2 grau
150459F224-B	OpDAT fix ² Patchfeld splice 24xSC-D APC OS2 schwarz
150459F224-E	OpDAT fix ² Patchfeld splice 24xSC-D APC OS2 grau
15045FJJ12-F	OpDAT fix ² Patchfeld VIK 12xLC-D OS2/OM4 grau
1504601C00-E	OpDAT slide ² Patchfeld splice unbestückt grau
1504605906-C	OpDAT slide ² Patchfeld VIK 6xE2000-S APC OS2 schwarz
1504605906-F	OpDAT slide ² Patchfeld VIK 6xE2000-S APC OS2 grau
1504605912-C	OpDAT slide ² Patchfeld VIK 12xE2000-S APC OS2 schwarz
1504605912-F	OpDAT slide ² Patchfeld VIK 12xE2000-S APC OS2 grau
1504605924-B	OpDAT slide ² Patchfeld VIK 24xE2000-S APC OS2 schwarz
1504605924-E	OpDAT slide ² Patchfeld VIK 24xE2000-S APC OS2 grau
1504607406-C	OpDAT slide ² Patchfeld VIK 6xLC-D OS2 schwarz
1504607406-F	OpDAT slide ² Patchfeld VIK 6xLC-D OS2 grau

Datenblatt OpDAT Zugentlastung M25

Seite 9/15

Art.-Nr.
150240M25Z-E
EAN 4251394678962
09.07.2025
Version: B

Zubehör von

1504607412-C	OpDAT slide ² Patchfeld VIK 12xLC-D OS2 schwarz
1504607412-F	OpDAT slide ² Patchfeld VIK 12xLC-D OS2 grau
1504607424-B	OpDAT slide ² Patchfeld VIK 24xLC-D OS2 schwarz
1504607424-E	OpDAT slide ² Patchfeld VIK 24xLC-D OS2 grau
1504607506-C	OpDAT slide ² Patchfeld VIK 6xLC-D OM4 schwarz
1504607506-F	OpDAT slide ² Patchfeld VIK 6xLC-D OM4 grau
1504607512-C	OpDAT slide ² Patchfeld VIK 12xLC-D OM4 schwarz
1504607512-F	OpDAT slide ² Patchfeld VIK 12xLC-D OM4 grau
1504607524-B	OpDAT slide ² Patchfeld VIK 24xLC-D OM4 schwarz
1504607524-E	OpDAT slide ² Patchfeld VIK 24xLC-D OM4 grau
1504607606-C	OpDAT slide ² Patchfeld VIK 6xLC-D APC OS2 schwarz
1504607606-F	OpDAT slide ² Patchfeld VIK 6xLC-D APC OS2 grau
1504607612-C	OpDAT slide ² Patchfeld VIK 12xLC-D APC OS2 schwarz
1504607612-F	OpDAT slide ² Patchfeld VIK 12xLC-D APC OS2 grau
1504607624-B	OpDAT slide ² Patchfeld VIK 24xLC-D APC OS2 schwarz
1504607624-E	OpDAT slide ² Patchfeld VIK 24xLC-D APC OS2 grau
1504607706-C	OpDAT slide ² Patchfeld VIK 6xLC-D OM3 schwarz
1504607706-F	OpDAT slide ² Patchfeld VIK 6xLC-D OM3 grau
1504607712-C	OpDAT slide ² Patchfeld VIK 12xLC-D OM3 schwarz
1504607712-F	OpDAT slide ² Patchfeld VIK 12xLC-D OM3 grau
1504607724-B	OpDAT slide ² Patchfeld VIK 24xLC-D OM3 schwarz
1504607724-E	OpDAT slide ² Patchfeld VIK 24xLC-D OM3 grau



Datenblatt OpDAT Zugentlastung M25

Seite 10/15

Art.-Nr.
150240M25Z-E
EAN **4251394678962**
09.07.2025
Version: B

Zubehör von

1504607M06-F	OpDAT slide ² Patchfeld VIK 6xLC-D OM5 grau
1504607M12-F	OpDAT slide ² Patchfeld VIK 12xLC-D OM5 grau
1504607M24-E	OpDAT slide ² Patchfeld VIK 24xLC-D OM5 grau
150460BA00-E	OpDAT slide ² Patchfeld unbestückt grau
150460BA06-F	OpDAT slide ² Patchfeld VIK 6xSC-D OM3 grau
150460BA12-F	OpDAT slide ² Patchfeld VIK 12xSC-D OM3 grau
150460BA24-E	OpDAT slide ² Patchfeld VIK 24xSC-D OM3 grau
150460BB06-F	OpDAT slide ² Patchfeld VIK 6xSC-D OM4 grau
150460BB12-F	OpDAT slide ² Patchfeld VIK 12xSC-D OM4 grau
150460BB24-E	OpDAT slide ² Patchfeld VIK 24xSC-D OM4 grau
150460BM24-E	OpDAT slide ² Patchfeld VIK 24xSC-D OM5 grau
150460D124-E	OpDAT slide ² Patchfeld VIK 24xST-D grau
150460E206-C	OpDAT slide ² Patchfeld VIK 6xSC-D OS2 schwarz
150460E206-F	OpDAT slide ² Patchfeld VIK 6xSC-D OS2 grau
150460E212-C	OpDAT slide ² Patchfeld VIK 12xSC-D OS2 schwarz
150460E212-F	OpDAT slide ² Patchfeld VIK 12xSC-D OS2 grau
150460E224-B	OpDAT slide ² Patchfeld VIK 24xSC-D OS2 schwarz
150460E224-E	OpDAT slide ² Patchfeld VIK 24xSC-D OS2 grau
150460F206-C	OpDAT slide ² Patchfeld VIK 6xSC-D APC OS2 schwarz
150460F206-F	OpDAT slide ² Patchfeld VIK 6xSC-D APC OS2 grau
150460F212-C	OpDAT slide ² Patchfeld VIK 12xSC-D APC OS2 schwarz
150460F212-F	OpDAT slide ² Patchfeld VIK 12xSC-D APC OS2 grau

Datenblatt OpDAT Zugentlastung M25

Seite 11/15

Art.-Nr.
150240M25Z-E
EAN 4251394678962
09.07.2025
Version: B

Zubehör von

150460F224-B	OpDAT slide ² Patchfeld VIK 24xSC-D APC OS2 schwarz
150460F224-E	OpDAT slide ² Patchfeld VIK 24xSC-D APC OS2 grau
1504657706-C	OpDAT slide ² Patchfeld splice 6xLC-D OM3 schwarz
1504657706-F	OpDAT slide ² Patchfeld splice 6xLC-D OM3 grau
1504657712-C	OpDAT slide ² Patchfeld splice 12xLC-D OM3 schwarz
1504657712-F	OpDAT slide ² Patchfeld splice 12xLC-D OM3 grau
1504657724-B	OpDAT slide ² Patchfeld splice 24xLC-D OM3 schwarz
1504657724-E	OpDAT slide ² Patchfeld splice 24xLC-D OM3 grau
150465BA06-F	OpDAT slide ² Patchfeld splice 6xSC-D OM3 grau
150465BA12-F	OpDAT slide ² Patchfeld splice 12xSC-D OM3 grau
150465BA24-E	OpDAT slide ² Patchfeld splice 24xSC-D OM3 grau
150465D106-F	OpDAT slide ² Patchfeld splice 6xST-D OM3 grau
150465D112-F	OpDAT slide ² Patchfeld splice 12xST-D OM3 grau
150465D124-E	OpDAT slide ² Patchfeld splice 24xST-D OM3 grau
1504677506-C	OpDAT slide ² Patchfeld splice 6xLC-D OM4 schwarz
1504677506-E	
1504677506-F	OpDAT slide ² Patchfeld splice 6xLC-D OM4 grau
1504677512-C	OpDAT slide ² Patchfeld splice 12xLC-D OM4 schwarz
1504677512-F	OpDAT slide ² Patchfeld splice 12xLC-D OM4 grau
1504677524-B	OpDAT slide ² Patchfeld splice 24xLC-D OM4 schwarz
1504677524-E	OpDAT slide ² Patchfeld splice 24xLC-D OM4 grau
150467BB06-F	OpDAT slide ² Patchfeld splice 6xSC-D OM4 grau



Datenblatt OpDAT Zugentlastung M25

Seite 12/15

Art.-Nr.
150240M25Z-E
EAN 4251394678962
09.07.2025
Version: B

Zubehör von

150467BB12-F	OpDAT slide ² Patchfeld splice 12xSC-D OM4 grau
150467BB24-E	OpDAT slide ² Patchfeld splice 24xSC-D OM4 grau
150467D106-F	OpDAT slide ² Patchfeld splice 6xST-D OM4 grau
150467D112-F	OpDAT slide ² Patchfeld splice 12xST-D OM4 grau
150467D124-E	OpDAT slide ² Patchfeld splice 24xST-D OM4 grau
1504687M06-F	OpDAT slide ² Patchfeld splice 6xLC-D OM5 grau
1504687M12-F	OpDAT slide ² Patchfeld splice 12xLC-D OM5 grau
1504687M24-E	OpDAT slide ² Patchfeld splice 24xLC-D OM5 grau
150468BM06-F	OpDAT slide ² Patchfeld splice 6xSC-D OM5 grau
150468BM12-F	OpDAT slide ² Patchfeld splice 12xSC-D OM5 grau
150468BM24-E	OpDAT slide ² Patchfeld splice 24xSC-D OM5 grau
1504695906-C	OpDAT slide ² Patchfeld splice 6xE2000-S APC OS2 schwarz
1504695906-F	OpDAT slide ² Patchfeld splice 6xE2000-S APC OS2 grau
1504695912-C	OpDAT slide ² Patchfeld splice 12xE2000-S APC OS2 schwarz
1504695912-F	OpDAT slide ² Patchfeld splice 12xE2000-S APC OS2 grau
1504695924-B	OpDAT slide ² Patchfeld splice 24xE2000-S APC OS2 schwarz
1504695924-E	OpDAT slide ² Patchfeld splice 24xE2000-S APC OS2 grau
1504697406-C	OpDAT slide ² Patchfeld splice 6xLC-D OS2 schwarz
1504697406-F	OpDAT slide ² Patchfeld splice 6xLC-D OS2 grau
1504697412-C	OpDAT slide ² Patchfeld splice 12xLC-D OS2 schwarz
1504697412-F	OpDAT slide ² Patchfeld splice 12xLC-D OS2 grau
1504697424-B	OpDAT slide ² Patchfeld splice 24xLC-D OS2 schwarz

Datenblatt OpDAT Zugentlastung M25

Seite 13/15

Art.-Nr.
150240M25Z-E
EAN 4251394678962
09.07.2025
Version: B

Zubehör von

1504697424-E	OpDAT slide ² Patchfeld splice 24xLC-D OS2 grau
1504697606-C	OpDAT slide ² Patchfeld splice 6xLC-D APC OS2 schwarz
1504697606-F	OpDAT slide ² Patchfeld splice 6xLC-D APC OS2 grau
1504697612-C	OpDAT slide ² Patchfeld splice 12xLC-D APC OS2 schwarz
1504697612-F	OpDAT slide ² Patchfeld splice 12xLC-D APC OS2 grau
1504697624-B	OpDAT slide ² Patchfeld splice 24xLC-D APC OS2 schwarz
1504697624-E	OpDAT slide ² Patchfeld splice 24xLC-D APC OS2 grau
150469D106-F	OpDAT slide ² Patchfeld splice 6xST-D OS2 grau
150469D112-F	OpDAT slide ² Patchfeld splice 12xST-D OS2 grau
150469D124-E	OpDAT slide ² Patchfeld splice 24xST-D OS2 grau
150469E206-C	OpDAT slide ² Patchfeld splice 6xSC-D OS2 schwarz
150469E206-F	OpDAT slide ² Patchfeld splice 6xSC-D OS2 grau
150469E212-C	OpDAT slide ² Patchfeld splice 12xSC-D OS2 schwarz
150469E212-F	OpDAT slide ² Patchfeld splice 12xSC-D OS2 grau
150469E224-B	OpDAT slide ² Patchfeld splice 24xSC-D OS2 schwarz
150469E224-E	OpDAT slide ² Patchfeld splice 24xSC-D OS2 grau
150469F206-C	OpDAT slide ² Patchfeld splice 6xSC-D APC OS2 schwarz
150469F206-F	OpDAT slide ² Patchfeld splice 6xSC-D APC OS2 grau
150469F212-C	OpDAT slide ² Patchfeld splice 12xSC-D APC OS2 schwarz
150469F212-F	OpDAT slide ² Patchfeld splice 12xSC-D APC OS2 grau
150469F224-B	OpDAT slide ² Patchfeld splice 24xSC-D APC OS2 schwarz
150469F224-E	OpDAT slide ² Patchfeld splice 24xSC-D APC OS2 grau



Datenblatt OpDAT Zugentlastung M25

Seite 14/15

Art.-Nr.
150240M25Z-E
EAN 4251394678962
09.07.2025
Version: B

Zubehör von

1504805948-E	OpDAT fix ² Patchfeld VIK 48xE2000-S APC OS2 grau
1504807448-E	OpDAT fix ² Patchfeld VIK 48xLC-D OS2 grau
1504807548-E	OpDAT fix ² Patchfeld VIK 48xLC-D OM4 grau
1504807648-E	OpDAT fix ² Patchfeld VIK 48xLC-D APC OS2 grau
1504807748-E	OpDAT fix ² Patchfeld VIK 48xLC-D OM3 grau
1504807M48-E	OpDAT fix ² Patchfeld VIK 48xLC-D OM5 grau
150480BA48-E	OpDAT fix ² Patchfeld VIK 48xSC-D OM3 grau
150480BB48-E	OpDAT fix ² Patchfeld VIK 48xSC-D OM4 grau
150480BM48-E	OpDAT fix ² Patchfeld VIK 48xSC-D OM5 grau
150480E248-E	OpDAT fix ² Patchfeld VIK 48xSC-D OS2 grau
150480F248-E	OpDAT fix ² Patchfeld VIK 48xSC-D APC OS2 grau
1504857748-E	OpDAT fix ² Patchfeld splice 48xLC-D OM3 grau
150485BA48-E	OpDAT fix ² Patchfeld splice 48xSC-D OM3 grau
1504877548-E	OpDAT fix ² Patchfeld splice 48xLC-D OM4 grau
150487BB48-E	OpDAT fix ² Patchfeld splice 48xSC-D OM4 grau
150488BM48-E	OpDAT fix ² Patchfeld splice 48xSC-D OM5 grau
1504895948-E	OpDAT fix ² Patchfeld splice 48xE2000-S APC OS2 grau
1504897448-E	OpDAT fix ² Patchfeld splice 48xLC-D OS2 grau
1504897648-E	OpDAT fix ² Patchfeld splice 48xLC-D APC OS2 grau
150489E248-E	OpDAT fix ² Patchfeld splice 48xSC-D OS2 grau
150489F248-E	OpDAT fix ² Patchfeld splice 48xSC-D APC OS2 grau



Datenblatt
OpDAT Zugentlastung M25

Seite 15/15

Art.-Nr.
150240M25Z-E
EAN 4251394678962
09.07.2025
Version: B

Abbildungen

Maßzeichnung

