

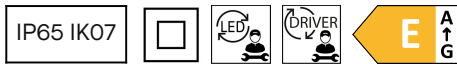


Click

Wandeinbauleuchten IP65 Click LED 1.4W 2700K Schaltbar Weiß 35lm

Technische Merkmale

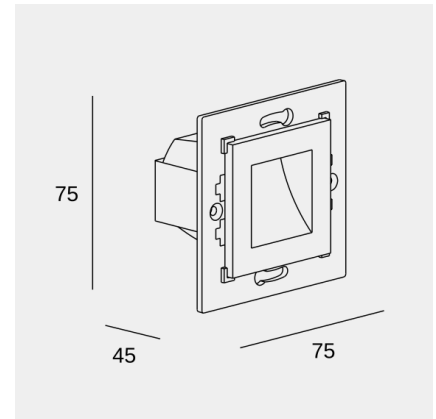
Gesamtleistung Leuchte: 1.4W
Reallumen: 35
Reale Lm/W: 25
Farbtemperatur (CCT): 2700K
Winkel Linsen / Reflektor: HORIZONTAL 108°
Material Körper: Polycarbonat
Oberfläche Körper: Weiß
Material Diffusor: Glas
Oberfläche Diffusor: Durchsichtig
Spannung / Frequenz: 220-240V/50-60Hz
Dimmungsprotokoll: Schaltbar
Power Factor: 0.83
Lebensdauer: 50,000h L80B20
Garantie: 5 jahre
Beständigkeit in Meeresnähe: Nein



Lichttechnische Daten

TM30 RG: 96
TM30 RF: 85
Melanopischer Wirkungsfaktor: 0.500
CRI: 80
MacAdam steps: 3
photobiologisches Risiko: RGO
UGR quer: 23.8
UGR longitudinal: 19.8

Lampenfassung	Menge	LED-Leistung (W)	Farbtemperatur (CCT)
LED	1	1.1W	2700K



Das Bild entspricht möglicherweise nicht dem Artikel. LedsC4 behält sich das Recht vor, Änderungen an den Komponenten des Produkts vorzunehmen. Die Daten zu Intensität, Leistung und Farbtemperatur können herstellereitigen Änderungen unterliegen.



Click

Wandeinbauleuchten IP65 Click LED 1.4W 2700K Schaltbar Weiß 35lm

Logistik



x 24

Nettogewicht (Kg): 0.1

Gewicht in kg (verpackt): 0.12

Packing: 85mm x 55mm x 85mm

Das Bild entspricht möglicherweise nicht dem Artikel. LedsC4 behält sich das Recht vor, Änderungen an den Komponenten des Produkts vorzunehmen. Die Daten zu Intensität, Leistung und Farbtemperatur können herstellereitigen Änderungen unterliegen.



Click

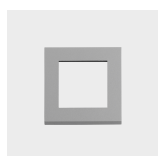
Wandeinbauleuchten IP65 Click LED 1.4W 2700K Schaltbar Weiß 35lm

Optionales Zubehör



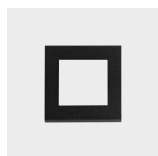
71-E489-14-14

Material Körper: Aluminium
Maße: 80 x NA x 80
Nettogewicht (Kg): 0.04



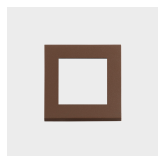
71-E489-34-34

Material Körper: Aluminium
Maße: 80 x NA x 80
Nettogewicht (Kg): 0.04



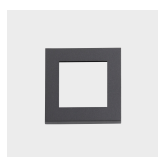
71-E489-60-60

Material Körper: Aluminium
Maße: 80 x NA x 80
Nettogewicht (Kg): 0.04



71-E489-J6-J6

Material Körper: Aluminium
Maße: 80 x NA x 80
Nettogewicht (Kg): 0.04



71-E489-Z5-Z5

Material Körper: Aluminium
Maße: 80 x NA x 80
Nettogewicht (Kg): 0.04

Das Bild entspricht möglicherweise nicht dem Artikel. LedsC4 behält sich das Recht vor, Änderungen an den Komponenten des Produkts vorzunehmen. Die Daten zu Intensität, Leistung und Farbtemperatur können herstellereitigen Änderungen unterliegen.