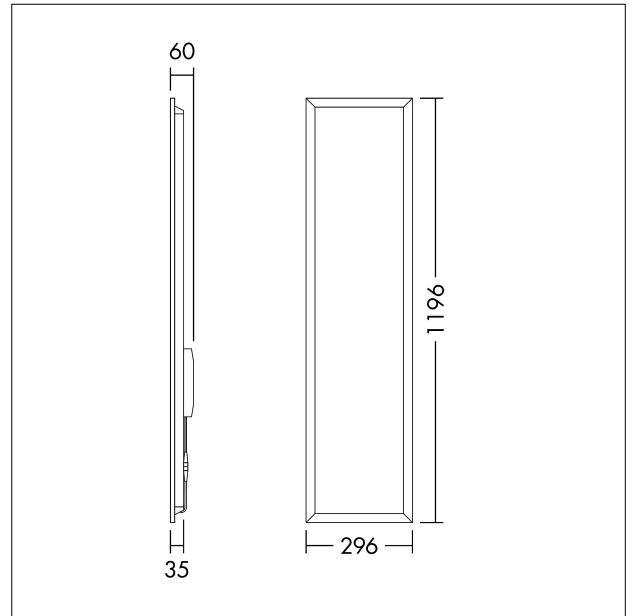


LED-Einbaupaneel

LED-Panel mit homogener opaler Lichtaustrittsfläche. Einfach verstellbarer Schalter zur Einstellung von Lichtausbeute und Farbtemperatur an der Leuchte. Sanfte, weiche, blendfreie Beleuchtung mit UGR <19 für Schulen und Büros, mit UGR-Folie aus PC mit TP(b)-Rating und PS-Diffusor für komplett homogene Ausleuchtung, mit Aluminiumrahmen. Gesamtlichtstrom: 4400 lm. Leuchteneingangsleistung: 35 W. Leuchtenwirkungsgrad: bis zu 126 lm/W, korrelierte Farbtemperatur (CCT) mittels Schalter zwischen 3000K, 3500K oder 4000K verstellbar. Lebensdauer: 50.000 Std @L80, Farbwiedergabe: CRI > 80, Farbortoleranz (initial MacAdam): 4. Versehen mit abnehmbarer Schnellverbindung für einfache Montage und werkzeugloses Loop-in/Loop-out, Sicherheitsdraht, flackerfrei, geeignet für Einlegemontage. Als Zubehör erhältlich: Plug&Play Notlicht-Set für 3 Stunden Notbetrieb (Selbsttest oder manueller Test), Aufputz- und Aufhängemontagesets. Lumenpaket vor Ort in 4 Schritten verstellbar FLEX@4000K: (FLEX1 - 4400 lm (35W), FLEX2 - 4000 lm (31W), FLEX3 - 3750 lm (29W), FLEX4 - 3000 lm (23W)). Nähere Informationen zur Leistungseinstellung auf www.THORNeco.com. Abmessungen: 1196 x 296 x 35 mm, Gewicht: 1,97 kg



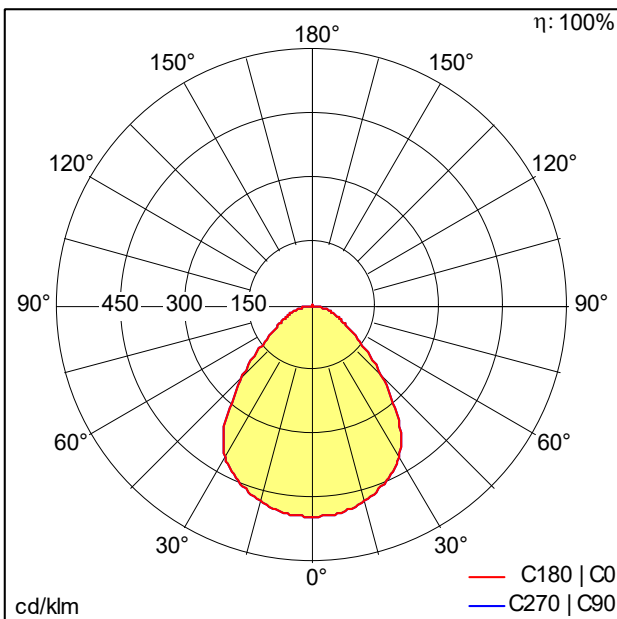
TE_ANNA_F_1200x300_persp.jpg



TE_ANNA_M_1196x296.wmf

Lichtverteilung

STD - Standard



TE_ANNA_VF3_12x3_4400_840_FLEX1.idt

- Lichtquelle: LED
- Leuchten Lichtstrom*: 4400 lm
- Gesamtlichtstrom bei Notlichtbetrieb: 490 lm
- Leuchten Lichtausbeute*: 126 lm/W
- Farbwiedergabeindex min.: 80
- Ähnlichste Farbtemperatur*: 3000-4000 Kelvin
- Farbortoleranz (initial MacAdam): 4
- Mittlere Bemessungslebensdauer*: L80 50000 h bei 25 °C
- Betriebsgerät: 1x LED_Con
- Leuchten Leistung*: 35 W Leistungsfaktor = 0,9
- Steuerung: STEPS dimmbar bis 70%
- Wartungskategorie CIE 97: D - Geschlossen IP2X
- Total harmonic distortion (THD): 15,00 %

Die mit * gekennzeichneten Werte sind Bemessungswerte. Leistung und Lichtstrom unterliegen initial einer Toleranz von +/- 10%, die ähnlichste Farbtemperatur unterliegt initial einer Toleranz von +/- 150K. Die Werte gelten, wenn nicht anders angegeben, für eine Umgebungstemperatur von 25°C.