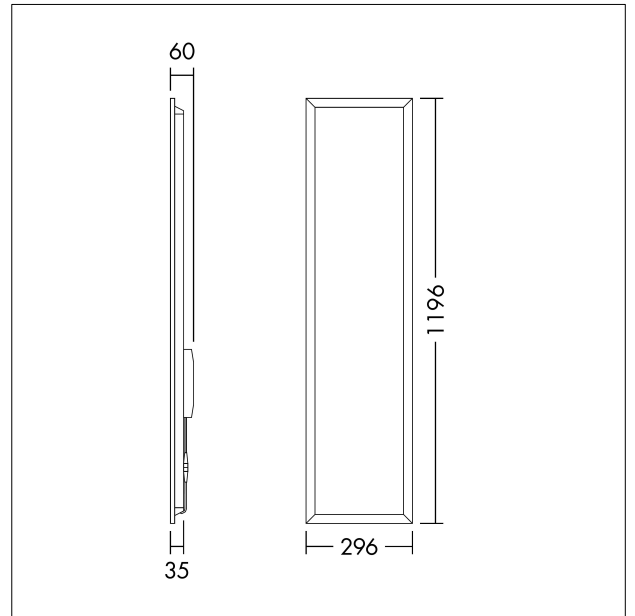


LED-Einbaupaneel

DALI-dimmbares LED-Paneel mit opaler homogener Lichtaustrittsfläche. Einfach verstellbarer Schalter zur Einstellung der Farbtemperatur an der Leuchte. Sanfte, weiche und blendfreie Beleuchtung mit UGR <math>< 19</math> für Schulen und Büros, mit UGR-Folie aus PC mit TP(b)-Rating und PS-Diffusor. Gesamtlichtstrom: 4400 lm, Leuchten Leistung: 35 W, Leuchtenwirkungsgrad: bis zu 140 lm/W, korrelierte Farbtemperatur (CCT) mittels Schalter zwischen 3000K, 3500K oder 4000K verstellbar, Lebensdauer: 50.000 Std @L80, Farbwiedergabe: CRI > 80, Farbortoleranz (initial MacAdam): 4. DALI-Treiber mit Dimmbereich 1 bis 100% via DALI-2 und switchDIM. Gleichstrompegel 15%. Netzfrequenz 0/50/60 Hz. Geeignet für Notlichtsysteme nach EN 50172. Versehen mit abnehmbarer Schnellverbindung für einfache Montage und werkzeugloses Loop-in/Loop-out und Sicherheitsdraht, flackerfrei, geeignet für Einlegemontage. Als Zubehör verfügbar: Plug&Play Notlicht-Set für 3 Stunden Notlichtbetrieb (Selbsttest oder manueller Test), Aufputz- und Aufhängemontagesets. Abmessungen: 1196 x 296 x 35 mm, Gewicht: 2,03 kg (Nicht DSI-kompatibel)



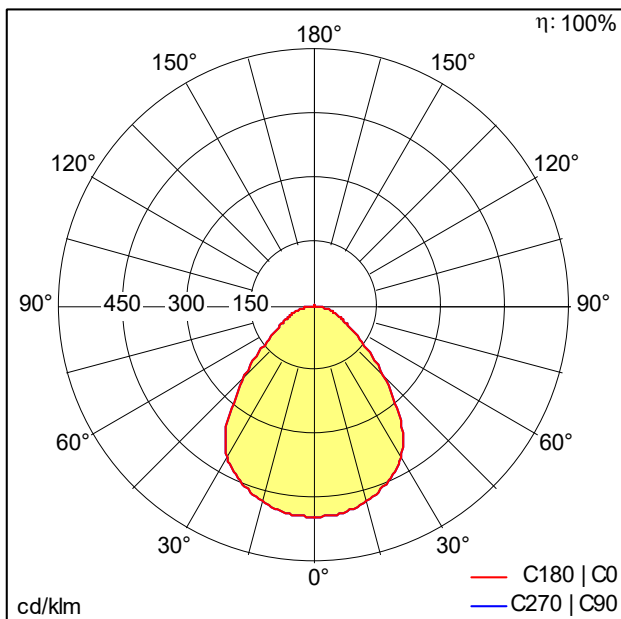
TE_ANNAVARIO_F_1200x300_persp.jpg



TE_ANNA_M_1196x296.wmf

Lichtverteilung

STD - Standard



TE_ANNA_VF3_12x3_4400_840_FLEX1.Idt

- Lichtquelle: LED
- Leuchten Lichtstrom*: 4400 lm
- Gesamtlichtstrom bei Notlichtbetrieb: 490 lm
- Leuchten Lichtausbeute*: 126 lm/W
- Farbwiedergabeindex min.: 80
- Ähnlichste Farbtemperatur*: 3000-4000 Kelvin
- Farbortoleranz (initial MacAdam): 4
- Mittlere Bemessungslebensdauer*: L80 50000 h bei 25 °C
- Betriebsgerät: 1x LED Con
- Leuchten Leistung*: 35 W Leistungsfaktor = 0,9
- Steuerung: HFIX dimmbar bis 1%
- Wartungskategorie CIE 97: D - Geschlossen IP2X
- Total harmonic distortion (THD): 15,00 %

Die mit * gekennzeichneten Werte sind Bemessungswerte. Leistung und Lichtstrom unterliegen initial einer Toleranz von +/- 10%, die ähnlichste Farbtemperatur unterliegt initial einer Toleranz von +/- 150K. Die Werte gelten, wenn nicht anders angegeben, für eine Umgebungstemperatur von 25°C.