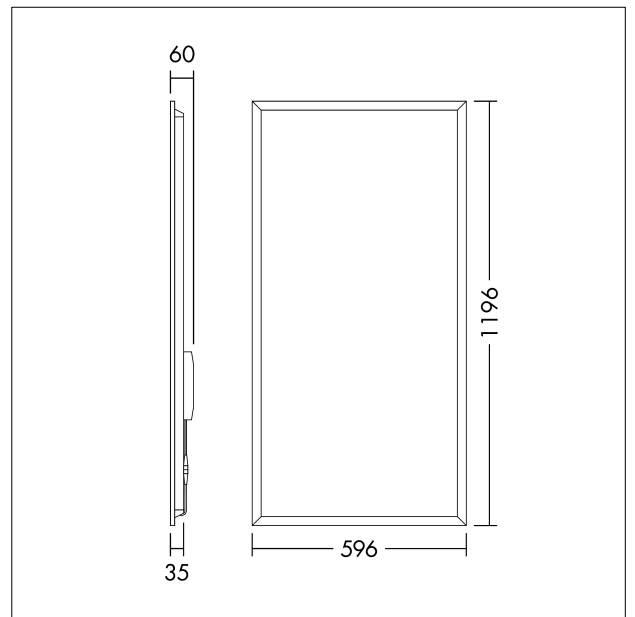


LED-Einbaupaneel

LED-Panel mit homogener mikroprismatischer Lichtaustrittsfläche. Einfach verstellbarer Schalter zur Einstellung von Lichtausbeute und Farbtemperatur an der Leuchte. Sanfte, weiche und blendfreie Beleuchtung mit UGR <19 für Schulen und Büros, mikroprismatischer Diffusor für komplett homogene Ausleuchtung, mit Aluminiumrahmen. Gesamtlichtstrom: 6600 lm, Leuchten Leistung: 47 W, Leuchtenwirkungsgrad: 140 lm/W, korrelierte Farbtemperatur (CCT) mittels Schalter zwischen 3000K, 3500K oder 4000K verstellbar. Lebensdauer: 50.000 Std @L80, Farbwiedergabe: CRI > 80, Farbortoleranz (initial MacAdam): 4. Versehen mit abnehmbarer Schnellverbindung für einfache Montage und werkzeugloses Loop-in/Loop-out und Sicherheitsdraht, flackerfrei, für Einlegemontage geeignet. Als Zubehör erhältlich: Plug&Play Notlicht-Set für 3 Stunden Notbetrieb (Selbsttest oder manueller Test), Aufputz- und Aufhängemontageset (Achtung: 2 Aufhängemontagesets erforderlich). Lumenpaket vor Ort in 4 Schritten verstellbar FLEX@4000K: (FLEX1 - 6600 lm (47W), FLEX2 - 5600 lm (40W), FLEX3 - 4600 lm (32W), FLEX4 - 3600 lm (25W)). Nähere Informationen zur Leistungseinstellung auf www.THORNeco.com. Abmessungen: 1196 x 596 x 35 mm, Gewicht: 4,01 kg.



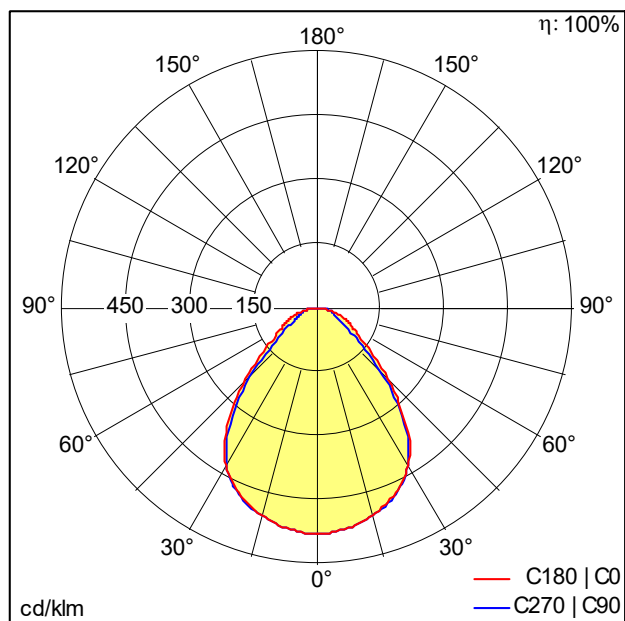
TE_ANNAVARIOPF_F_1200x600.jpg



TE_ANNA_M_1196x596.wmf

Lichtverteilung

STD - Standard



TE_ANNA_VF3_12x6_6600_840_FLEX1.idt

- Lichtquelle: LED
- Leuchten Lichtstrom*: 6600 lm
- Gesamtlichtstrom bei Notlichtbetrieb: 490 lm
- Leuchten Lichtausbeute*: 140 lm/W
- Farbwiedergabeindex min.: 80
- Ähnlichste Farbtemperatur*: 3000-4000 Kelvin
- Farbortoleranz (initial MacAdam): 4
- Mittlere Bemessungslebensdauer*: L80 50000 h bei 25 °C
- Betriebsgerät: 1x LED_Con
- Leuchten Leistung*: 47 W Leistungsfaktor = 0,9
- Steuerung: STEPS dimmbar bis 55%
- Wartungskategorie CIE 97: D - Geschlossen IP2X
- Total harmonic distortion (THD): 15,00 %

Die mit * gekennzeichneten Werte sind Bemessungswerte. Leistung und Lichtstrom unterliegen initial einer Toleranz von +/- 10%, die ähnlichste Farbtemperatur unterliegt initial einer Toleranz von +/- 150K. Die Werte gelten, wenn nicht anders angegeben, für eine Umgebungstemperatur von 25°C.