

## iQ300, Wärmepumpen-Trockner, 8 kg WT43H004



WZ11410	Verbindungssatz
WZ20160	Anschlussgarnitur Kondensat
WZ20400	Verbindungssatz mit Auszug
WZ20600	Wollekorb
WZDP20D	Podest mit Auszug, Trockner, cubic

iSensonic Wärmepumpentrockner für besonders effiziente Trocknung in der Klasse A++.

- ✓ autoDry: schonendes, präzises Trocknen und Schutz für deine Kleidung.
- ✓ Energieeffizienzklasse A++: für besonders effizientes Trocknen.
- ✓ Outdoor-Programm: trocknet auch wasserabweisende Outdoor-Bekleidung sicher und zuverlässig.
- ✓ easyClean-Filter: so einfach sauber zu halten.
- ✓ super40'-Programm: kleine Beladungen schnell und schonend trocknen.

Bauform:	Freistehend
Arbeitsplatte abnehmbar:	Nein
Türöffnung:	Rechts
Länge Anschlusskabel:	145.0 cm
Abmessungen des Gerätes:	842x598x613 mm
Nettogewicht:	45.6 kg
Fluorierte Treibhausgase:	Nein
Hermetisch geschlossene Einrichtung:	Ja
EAN-Nummer:	4242003959619
Anschlusswert:	600 W
Absicherung:	10 A
Spannung:	220-240 V
Frequenz:	50 Hz
Maximale Beladungsmenge:	8.0 kg
Energieeffizienzklasse:	A++
Energieverbrauch des Standard-Baumwollprogramms bei vollständiger Befüllung für elektrisch beheizte Haushaltswäschetrockner - neu (2010/30/EC):	1.87 kWh
Programmdauer des Standard-Baumwollprogramms bei vollständiger Befüllung:	205 min
Energieverbrauch des Standard-Baumwollprogramms bei Teilbefüllung für elektrisch beheizte Haushaltswäschetrockner - neu (2010/30/EC):	1.14 kWh
Programmdauer des Standard-Baumwollprogramms bei Teilbefüllung:	130 min
Gewichteter jährlicher Energieverbrauch für elektrisch beheizte Haushaltswäschetrockner - neu (2010/30/EC):	235.0 kWh/Jahr
Gewichtete Programmdauer des Standard-Baumwollprogramms bei vollständiger Befüllung und Teilbefüllung:	162 min
Durchschnittliche Kondensationseffizienz des Standard-Baumwollprogramms bei vollständiger Befüllung (%):	83 %
Durchschnittliche Kondensationseffizienz des Standard-Baumwollprogramms bei Teilbefüllung (%):	83 %
Gewichtete Kondensationseffizienz für das Standard-Baumwollprogramm bei vollständiger Befüllung und Teilbefüllung (%):	83 %



## iQ300, Wärmepumpen-Trockner, 8 kg WT43H004

### Leistung und Verbrauch

- Energieeffizienzklasse<sup>1</sup>: A++
- Stromverbrauch<sup>2</sup>: 235 kWh
- Nennkapazität: 1 - 8 kg
- Programmlaufzeit<sup>3</sup>: 205 min
- Geräuschwert: 65 dB (A) re 1 pW
- Kondensationseffizienzklasse<sup>4</sup>: B
- Kondensationseffizienz<sup>5</sup>: 83 %

### Programme

- Standardprogramme: Baumwolle, Pflegeleicht
- Spezialprogramme: Wolle finish, Mix, Outdoor, Handtücher, Zeitprogramm warm, Zeitprogramm kalt, Dessous, Super 40, Blusen/Hemden

### Optionen

- touchControl-Tasten: Schon, Knitterschutz, Programmdauer, Trocknungsgradfeinjustage, 24 h Endezeitvorwahl

### Komfort und Sicherheit

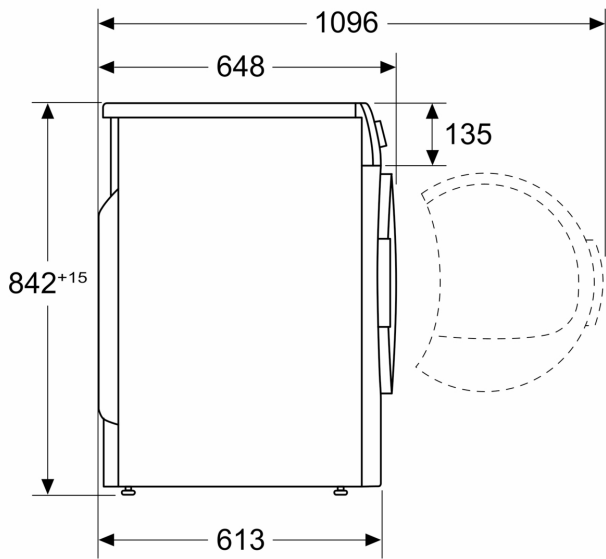
- easyClean Filter
- softDry-Trommelsystem: große Edelstahltrommel, Mitnehmer im Softdesign
- AutoDry: feuchtegesteuerte Trocknungsprogramme
- LED-Display für Restzeitanzeige und 24 h Endezeitvorwahl, Programmstatus, Zusatzfunktionen
- anti-vibration Design: mehr Stabilität und Laufruhe
- Anzeige für gefüllten Kondensatbehälter
- Anzeige für Filterreinigung
- Kindersicherung
- Knitterschutz nach Programmende
- Signal am Programmende
- Komfortverschluss
- Türanschlag: rechts
- Metallverschlusshaken

### Technische Informationen

- unterschiebbar bei 85 cm Nischenhöhe
- Gerätemaße (H x B): 84.2 cm x 59.8 cm
- Gerätetiefe: 61.3 cm
- Gerätetiefe inkl. Türe: 64.8 cm
- Gerätetiefe mit geöffneter Türe: 109.6 cm
- Wärmepumpentechnologie mit umweltfreundlichem Kältemittel R290

iQ300, Wärmepumpen-Trockner,  
8 kg  
WT43H004

Maße in mm



Maße in mm

