

argon Downlight DD20 , 12-25 Watt, LED

Art. Nr: DD20La.MW93.W.S1W5

Technische Daten/Bestelldaten

Leuchtkörper

Montageart: Einbaudownlight

Maße (Angabe in mm):

D1: 228 / H1: 119 /

Deckenausschnitt: 200-210 mm

Gewicht: 1.4 kg

Material: Aluminium

Farbe: Weiß (RAL 9016)



Elektrotechnik:

Betriebsgerät: LED Betriebsgerät schaltbar

Netzfrequenz: 50-60 Hz

Netzspannung: 200-240 V

Umgebungstemperatur: -20° bis +45° °C

Lichttechnik:

Optisches System: Abdeckring weiß, element aus Acrylgals

Leistungsaufnahme: 12-25 W

Farbtemperatur: 3000 K

Lichtstrom: 1418-2931 lm

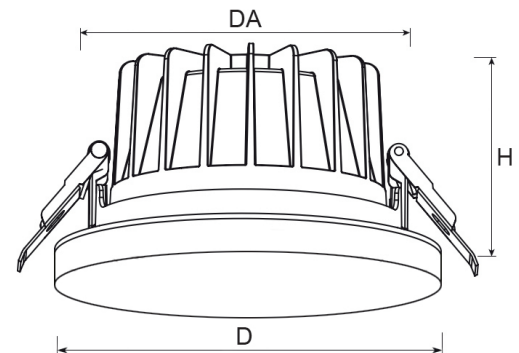
Farbwiedergabe: CRI>90

Lebensdauer: 50.000 h (L90 B10)

Binning: SDCM<3

Ausstrahlwinkel: 36° °

Blendbegrenzung: UGR<19



Prüfungen:

Schutzart: IP54

Schutzklasse: II

Schlagschutz: IK06

Energieeffizienzklasse: E

Länderkennzeichnung: CE

Sicherheitskennzeichen: F

Glühdrahtprüfung: 850 °C - 30s

EAN: 4058153750590

Bemerkungen:

DA: 200-210 mm (bis 225mm mit EW-Ring)

