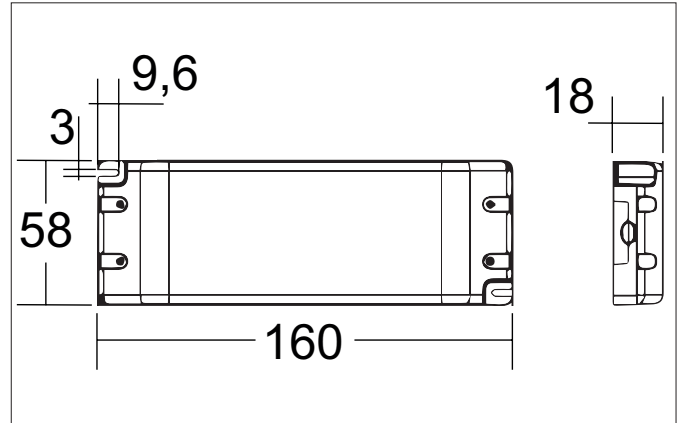


**LED-Netzgerät 12 V DC, schaltbar**  
Artikel-Nr. 17112000



**Ausschreibungstext**  
LED-Netzgerät 12 V DC, schaltbar, weiß. Leistung: 30 W, Art der Dimmung: schaltbar.

Artikeldaten	
Artikel-Nr.	17112000
GTIN	4255752524373
Kurzbeschreibung	LED-Netzgerät 12 V DC, schaltbar
Material	Kunststoff
Farbe	weiß
Form	rechteckig
Länge	160 mm
Breite	58 mm
Aufbauhöhe	18 mm
Nettogewicht	0,181 kg
Länge der Anschlussleitung	3.000 mm
Konformität	CE, UKCA

**LED-Netzgerät 12 V DC, schaltbar**

Artikel-Nr. 17112000

Betriebstechnik Betriebsgeräte	
AC Nennspannung min.	198 V
AC Nennspannung max.	264 V
Frequenz min.	50 Hz
Frequenz max.	60 Hz
Schutzklasse	II
Schutzart	IP20
Leistung min.	1 W
Leistung max.	30 W
Ausgangs Rippelstrom	400
Einschaltstrom	65 A
Geeignet für Notlicht	Nein
Leistungsfaktor	0,9
Ausgangsspannung max.	12,00 V
Ansteuerung	schaltbar
Anschlussstyp_Primary	Kabel
Anschlussstyp_Sekundär	Steckklemme
Polzahl	2
Umgebungstemperatur (ta)	-20°C bis +45°C
Messpunkt (tc)	max. +85°C
Mittlere Nennlebensdauer	30000 h
Ausgangsstrom	2.500 mA
Länge der Anschlussleitung	3.000 mm
Ausführung der Anschlussleitung	Sekundärseitige Anschlussleitung mit Flachstecker

Logistische Daten	
Bruttogewicht	0,195 kg
Länge Verpackung	N.N.
Breite Verpackung	N.N.
Höhe Verpackung	N.N.
Entsorgung am Ende der Lebensdauer	Das Produkt darf nicht mit dem Hausmüll entsorgt werden. Sie sind verpflichtet, solche Elektro-Altgeräte separat zu entsorgen. Informieren Sie sich bitte bei Ihrer Kommune über die Möglichkeiten der geregelten Entsorgung. Mit der getrennten Entsorgung führen Sie die Altgeräte dem Recycling oder anderen Formen der Wiederverwertung zu. Sie helfen damit zu vermeiden, dass u. U. belastende Stoffe in die Umwelt gelangen.

Optionales Zubehör	
Artikel-Nr.: 17107000 6-fach-Verteiler 12 V DC zu 17106 / 17110 Leistung: 30 W  <a href="https://www.brumberg.com/fileadmin/products/Datenblatt_17107000_2021_DE.pdf">https://www.brumberg.com/fileadmin/products/Datenblatt_17107000_2021_DE.pdf</a>	
Artikel-Nr.: 17108000 Verlängerungsleitung 12 V DC zu 17106 / 17110 / 17107, Länge 2.000 mm  <a href="https://www.brumberg.com/fileadmin/products/Datenblatt_17108000_2021_DE.pdf">https://www.brumberg.com/fileadmin/products/Datenblatt_17108000_2021_DE.pdf</a>	