

Einbau-Downlight - Diffusor opal - direkt breitstrahlend

Gehäuse aus Aluminium-Druckguss in Ral 9016 verkehrsweiß lackiert, mit Treiber betriebsfähig verdrahtet, Aluminium-Kühlkörper für effektive Passivkühlung und zurückgesetzter opalen Diffusorscheibe zur Auflockerung der Deckenoptik. Mit Befestigungsfedern für werkzeuglose Montage, geeignet für Deckenstärken von 10mm-20mm. Gehäusefarbe weiß. Lichtverteilung direkt breitstrahlend mittels Diffusor opal, diffus strahlend, mit strukturierter Oberfläche. Inklusive einstellbaren ETM Treiber betriebsfähig verdrahtet. Elektrischer Anschluss über 1,0m lange Anschlussleitung, 2x0,75mm². Auf Anfrage stehen Adapterringe für den Einbau in individuelle Deckenöffnungen zur Verfügung. Sonderzubehör, Kaschierung für Deckenausschnittsmaß 140-160mm, 160-175mm, 220-240mm auf Anfrage. Weitere Informationen zu den Treiber-Schaltstufen sind im Internet auf der Produktdetailseite oder im Produktdatenblatt unter dem Punkt Betriebsdaten dargestellt.

KENNDATEN

Bestellnummer	37631104140
GTIN (EAN)	4020863548439
Stat. Waren-Nr.	94051190
Prüfzeichen	IP 44/20, Schutzklasse II, F, Indoor, CE
Stoßfestigkeitsgrad-IK	IK02
Garantiezeit	5 Jahre

DEEP-LINK

<https://www.regiolux.de/de/article/37631104140>

ELEKTROTECHNIK

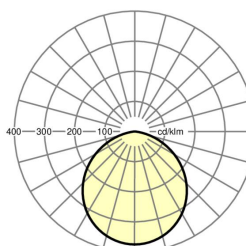
Betriebsgerät	Elektronischer Multilumen-Treiber, 8-Stufen (1 Stück)
Systemleistung	18W-6W
Netzspannung	230V/50Hz
LS-Schalter (Einschaltstrom)	53 Stück/B10, 85 Stück/B16, 79 Stück/C10, 127 Stück/C16

LICHTTECHNIK

Bestückung	LED, Farbwiedergabe/Lichtfarbe CRI ≥ 80 / 4000K
Farbortoleranz (MacAdam)	5SDCM
Photobiologische Sicherheit (Leuchte)	RG0
Bemessungslichtstrom	Schaltstufenwerte siehe Betriebsdaten
LED-Lebensdauer	Schaltstufenwerte siehe Betriebsdaten
Leuchten Lichtausbeute	Schaltstufenwerte siehe Betriebsdaten
Ausstrahlungswinkel	105°(C0/C90)
UGR q/l	Schaltstufenwerte siehe Betriebsdaten

MECHANIK

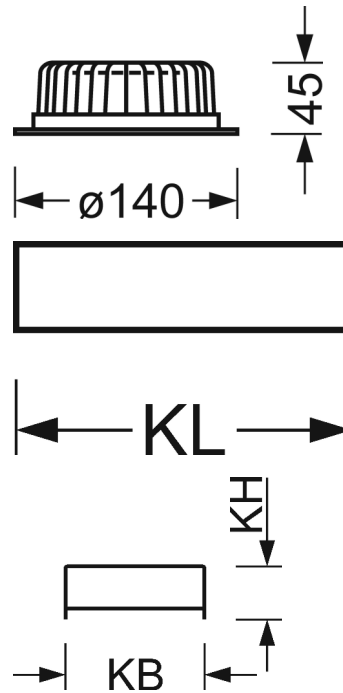
Gehäusefarbe	weiß
Abmessungen (DxH)	140mm x 45mm
Tiefe	45mm
Deckensystem	ausgeschnittene Decken [AD]
Deckenausschnitt (LxB/D)	125mm
Einbautiefe	95mm [AD]
Gewicht (netto)	0.58kg
Montageart	Deckeneinbau-Einzelmontage



Referenz	LED 1200lm/11W 840
ηLB	100 %
Φ ↓/↑	100 % / 0 %
UGR q/l	28.2 / 28.2

ABMESSUNGEN

H	45 mm	Höhe
D	140 mm	Durchmesser
T	45 mm	Tiefe
DA	125 mm	Schnittmaß Durchmesser
DS min	10 mm	Deckenstärke minimal
DS max	20 mm	Deckenstärke maximal
Et(AD)	95 mm	Deckenabstand minimal (ausgeschnittene Decke)
KL	145 mm	Länge Leuchten-Kopf oder Betriebsgeräte-Kasten
KB	43 mm	Breite Leuchten-Kopf oder Betriebsgeräte-Kasten
KH	30 mm	Höhe Leuchten-Kopf oder Betriebsgeräte-Kasten



BETRIEBSDATEN

LICHTFARBE 840

	Schaltstufe 1	Schaltstufe 2	Schaltstufe 3	Schaltstufe 4	Schaltstufe 5	Schaltstufe 6	Schaltstufe 7	Schaltstufe 8
Lichtstrom (lm)	599	795	991	1187	1383	1579	1775	1971
Leistung (W)	5.9	7.7	9.4	11.2	12.9	14.7	16.4	18.1
lm/W	102	104	105	106	107	108	108	109
Ta max (C°)	25	25	25	25	25	25	25	25
UGR I/q	25,8/25,8	26,8/26,8	27,5/27,5	28,2/28,2	28,7/28,7	29,1/29,1	29,6/29,6	29,9/29,9
Leuchtdichte (cd/m²)	>10000	>10000	>10000	>10000	>10000	>10000	>10000	>10000
Lebensdauer 1	50000h L80/B10 (Tq 25°C)	50000h L80/B10 (Tq 25°C)	50000h L80/B10 (Tq 25°C)	50000h L80/B10 (Tq 25°C)	50000h L80/B10 (Tq 25°C)	50000h L80/B10 (Tq 25°C)	50000h L80/B10 (Tq 25°C)	50000h L80/B10 (Tq 25°C)

Die farblich markierte Spalte kennzeichnet die werksseitig voreingestellte Standardeinstellung. Bitte entnehmen Sie die Garantiebedingungen aus den oben aufgeführten Kenndaten.