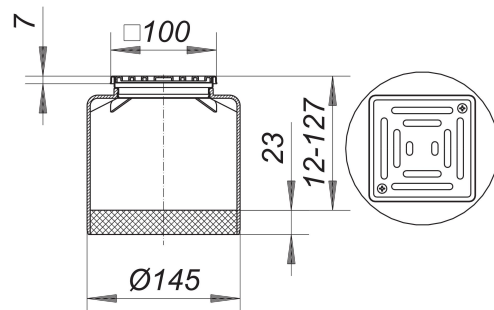


## Aufsatz ECN 15, Rost verschraubt, 100 x 100 mm

Artikelnummer: 500076

GTIN: 4001636500076

Rabattgruppe: 3



### Beschreibung:

Aufsatz ECN 15, Rost verschraubt, 100 x 100 mm

passend zu den Ablaufgehäusen Typ 54, 55, 57, 58, 61 und 61/1

Aufsatzverlängerung Polypropylen, Rahmen Edelstahl 1.4301, 100 x 100 mm

Rost Edelstahl 1.4301, verschraubt, Belastungsklasse K 3 (300 kg)